

	LINEA 100 - Microvalvole, M5 - Raccordi automatici ø4mm LINE 100 - Microvalves, M5 - ø4mm Push-in fittings	2
	LINEA 100 - Comandi a pannello LINE 100 - Panel actuators	9
	LINEA 110 - Elettropiloti - G1/8" - Raccordo automatico ø4mm LINE 110 - Solenoid valves and pneumatic valves	12
	LINEA 115 - Valvole 18mm a comando elettropneumatico e pneumatico LINE 115 - 18mm solenoid valves and pneumatic valves	16
	LINEA 120 - Valvole in Tecnopolimero G1/8" - 22mm ad uso singolo LINE 120 - Technopolymer valves G1/8" - 22mm size for single use	22
	LINEA 125 - Valvole in Tecnopolimero G1/8"-G1/4"-ø8 ad uso singolo e batteria LINE 125 - Technopolymer valves G1/8"-G1/4"-ø8, for single usage and battery assembly	43
	LINEA 127 - Valvole in metallo G1/8"-G1/4" ad uso singolo e batteria LINE 127 - Metal valves G1/8"-G1/4" for single usage and battery assembly	58
	LINEA 120 - 125 - 127 - Collettori per valvole G1/8"-G1/4" LINE 120 - 125 - 127 - Manifold bars for G1/8"-G1/4" valves	81
	LINEA 128 - Valvole in metallo G1/4" ad uso singolo e batteria a comando LINE 128 - Metal valves G1/4" for single and manifold usage	82
	LINEA 130 - Valvole in metallo G1/2" ad uso singolo e batteria a comando LINE 130 - Metal valves G1/2" for single and manifold usage	89
	LINEA 130 - Valvole ISO 5599/1 - Valvole Namur LINE 130 - ISO 5599/1 Valves - Namur valves	99
	LINEA 120 - 125 - 127 - 130 - Bobine e connettori LINE 120 - 125 - 127 - 130 - Coils and connectors	88
	LINEA 130 - Valvole manuali a leva rotante LINE 130 - Hand switch valves	107
	LINEA 140 - Valvole a pedale pneumatiche ed elettriche LINE 140 - Pneumatic and electric pedal valves	110
	LINEA 150 - Valvole a sistema integrato multipolare "SIM" LINE 150 - Valves with integrated multipole system "SIM"	112
	LINEA 160 - Isole di valvole multipolari LINE 160 - Multipole valve islands	127

Caratteristiche Generali

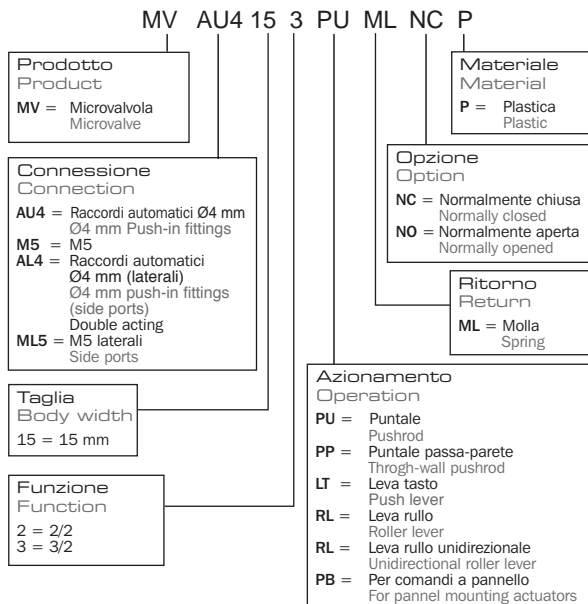
Funzionamento: ad otturatore
 Taglia valvola: 15mm
 Connessione: M5, raccordo automatico
 diametro: 4mm
 Materiale corpo: tecnopolimero
 Uso Singolo: SI
 Uso Combinato: SI
 Funzioni disponibili: uso singolo 2/2; 3/2
 Uso combinato 5/3 CA; 5/3 CP

General Features

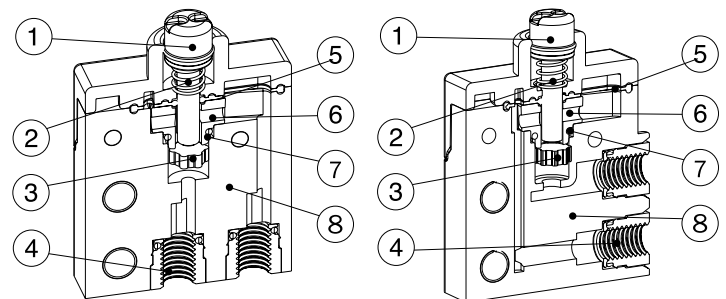
Construction: poppet type
 Body size: 15mm
 Ports: M5; push-in fitting diam. 4mm
 Body material: technopolymer
 Single use: Yes
 Combined use: Yes
 Available functions: single use 2/2; 3/2
 Combined use 5/3 open centre; 5/3 pressure centre



Guida alle referenze Guide to references



Materiali impiegati Used materials



Materiali impiegati

- ① PUNTALE: POM
- ③ MOLLA PUNTALE: Acciaio Inox
- ③ GUARNIZIONE: NBR
- ④ INSERTI: Ottone OT 58
- ⑤ GUARNIZIONE: NBR
- ⑥ UGELLO: POM
- ⑦ O-RING: NBR
- ⑧ CORPO: POM

Used materials

- ② PUSHROD: POM
- ② PUSHROD SPRING: Stainless steel
- ③ SEAL: NBR
- ④ INSERT: OT 58 brass
- ⑤ SEAL: NBR
- ⑥ NOZZLE: POM
- ⑦ O-RING: NBR
- ⑧ BODY: POM

Dati tecnici generali - General technical data

COSTRUZIONE - CONSTRUCTION	otturatore - poppet valve
FLUIDO - FLUID	aria filtrata con o senza lubrificazione - filtered air with or without lubrication
FISSAGGIO - INSTALLATION	in ogni posizione - any positions
CONNESSIONI - CONNECTIONS	M5; AU4
PRESSIONE DI LAVORO - WORKING PRESSURE	2 - 10 bar
RANGE DI TEMPERATURA - TEMPERATURE RANGE	-5 / +50°C (23 / 122°F)
PORTATA DI RIFERIMENTO - REFERENCE FLOW RATE	P1= 6 bar; Δ P= 1 bar; 75 lt/min

Dati Tecnici

Forza di azionamento (a 6 Bar): 8 N
Peso: 0,024 kg

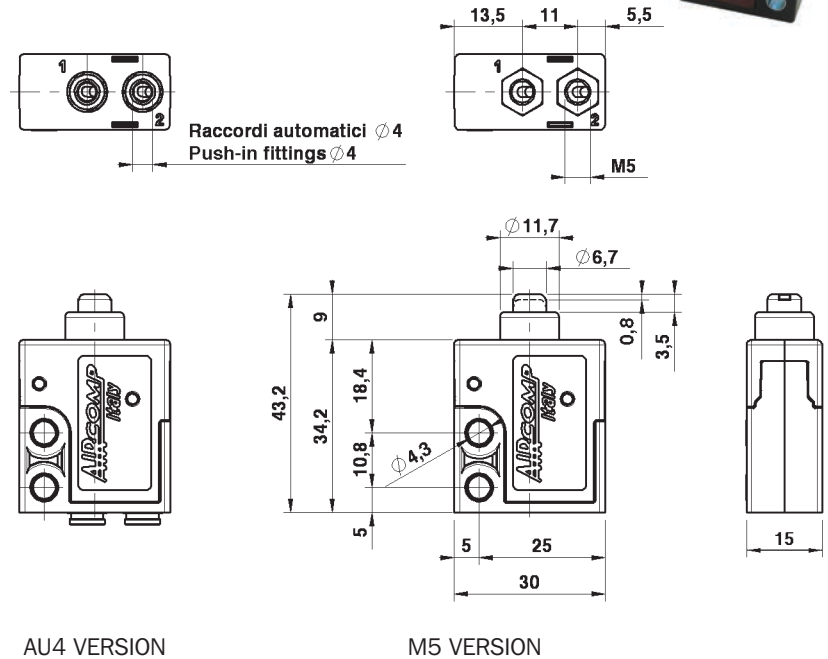
Technical data

Thrust force (6 Bar): 8 N
Weight: 0,024 kg

Codici di ordinazione Order codes

	CODE	REF.
	1000412001	MV M5 15 2 PU ML NC P
	1000492001	MV AU4 15 2 PU ML NC P
	1000413001	MV M5 15 3 PU ML NC P
	1000493001	MV AU4 15 3 PU ML NC P
	1000413002	MV M5 15 3 PU ML NO P
	1000493002	MV AU4 15 3 PU ML NO P

Microvalvole 2/2 - 3/2 a puntale 2/2 - 3/2 - Pushrod Microvalves



Dati Tecnici

Forza di azionamento (a 6 Bar): 8 N
Peso: 0,024 kg

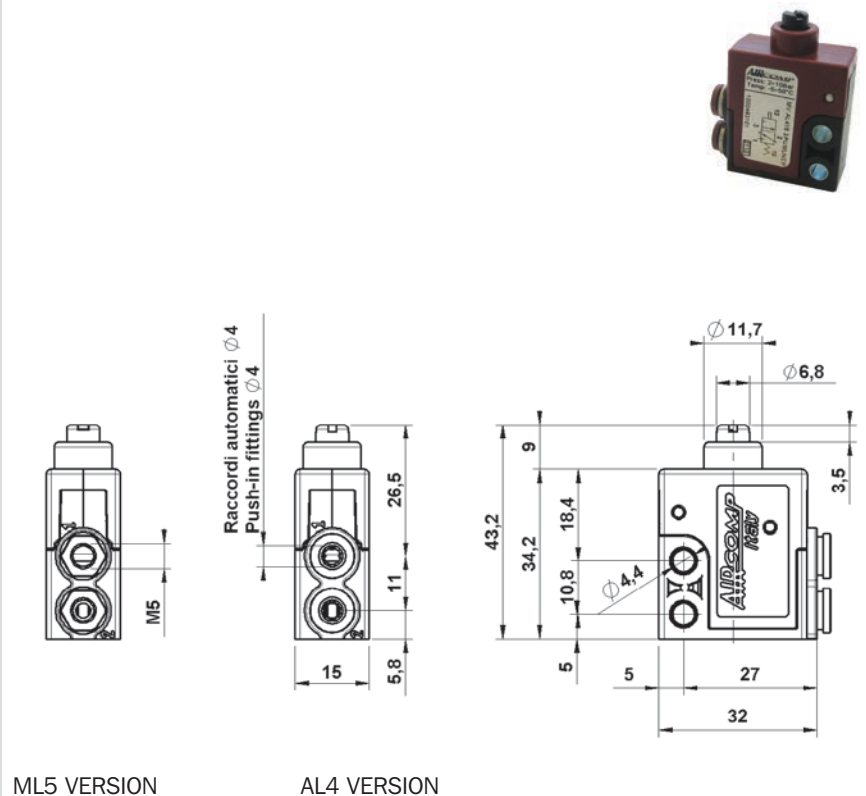
Technical data

Thrust force (6 Bar): 8 N
Weight: 0,024 kg

Codici di ordinazione Order codes

	CODE	REF.
	1000412101	MV ML5 15 2 PU ML NC P
	1000492101	MV AL4 15 2 PU ML NC P
	1000413101	MV ML5 15 3 PU ML NC P
	1000493101	MV AL4 15 3 PU ML NC P
	1000413102	MV ML5 15 3 PU ML NO P
	1000493102	MV AL4 15 3 PU ML NO P

Microvalvole 2/2 - 3/2 a puntale con uscite laterali 2/2 - 3/2 - Pushrod Microvalves with side ports



Line 100 M5 - Ø4

Microvalvole a comando meccanico
Mechanically operated Microvalves

Dati Tecnici

Forza di azionamento (a 6 Bar): 8 N
Peso: 0,029 kg

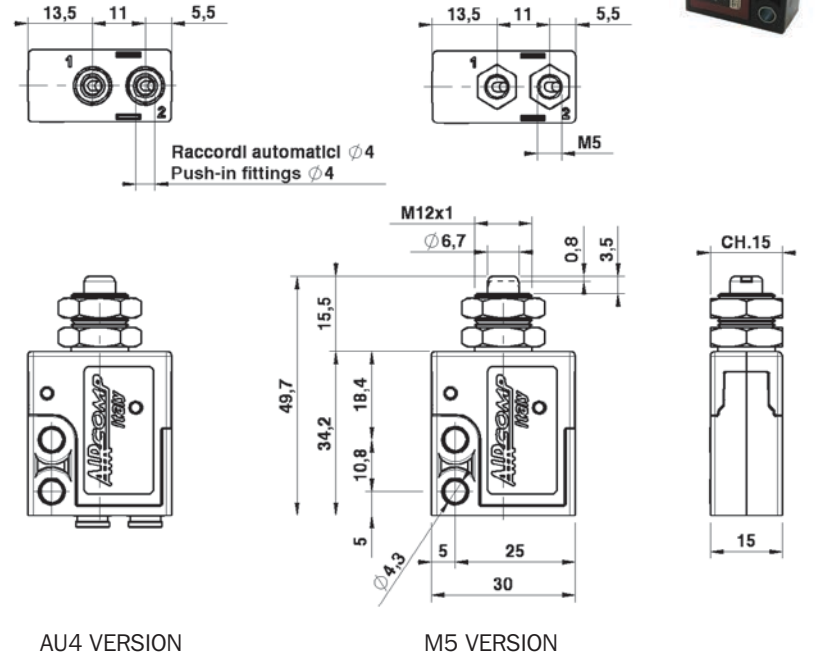
Technical data

Thrust force (6 Bar): 8 N
Weight: 0,029 kg

Codici di ordinazione Order codes

	CODE	REF.
	1000412004	MV M5 15 2 PP ML NC P
	1000492004	MV AU4 15 2 PP ML NC P
	1000413007	MV M5 15 3 PP ML NC P
	1000493007	MV AU4 15 3 PP ML NC P
	1000413008	MV M5 15 3 PP ML NO P
	1000493008	MV AU4 15 3 PP ML NO P

Microvalvole 2/2 - 3/2 a puntale passa-parete 2/2 - 3/2 - Through-wall pushrod Microvalves



Dati Tecnici

Forza di azionamento (a 6 Bar): 8 N
Peso: 0,029 kg

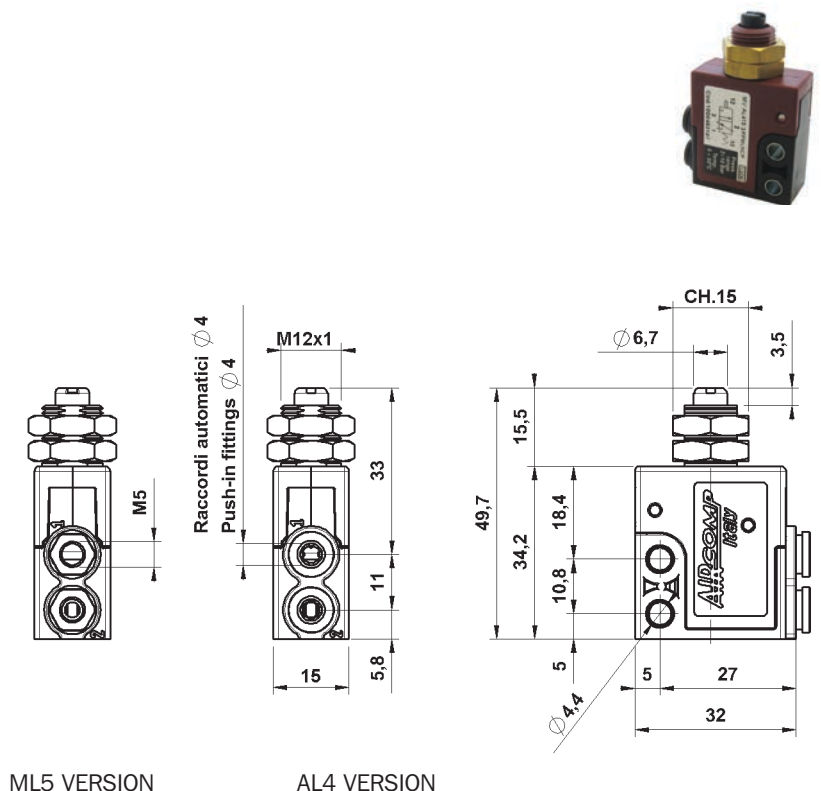
Technical data

Thrust force (6 Bar): 8 N
Weight: 0,029 kg

Codici di ordinazione Order codes

	CODE	REF.
	1000412104	MV ML5 15 2 PP ML NC P
	1000492104	MV AL4 15 2 PP ML NC P
	1000413107	MV ML5 15 3 PP ML NC P
	1000493107	MV AL4 15 3 PP ML NC P
	1000413108	MV ML5 15 3 PP ML NO P
	1000493108	MV AL4 15 3 PP ML NO P

Microvalvole 2/2 - 3/2 a puntale passa-parete con uscite laterali 2/2 - 3/2 - Through-wall pushrod Microvalves with side ports



Line 100 M5 - Ø4

Microvalvole a comando manuale Manually operated Microvalves

Dati Tecnici

Forza di azionamento (a 6 Bar): 6 N
Peso: 0,028 kg

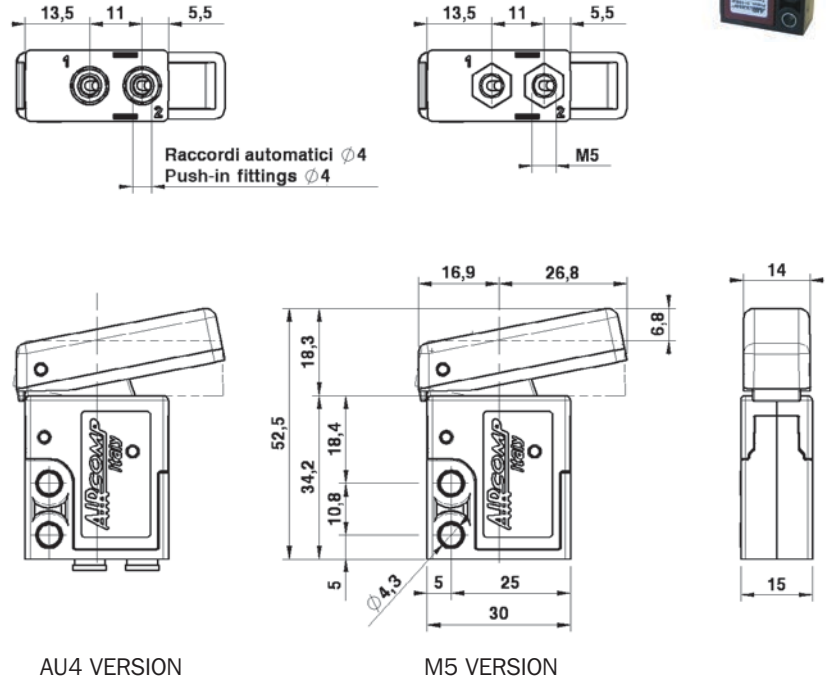
Technical data

Thrust force (6 Bar): 6 N
Weight: 0,028 kg

Codici di ordinazione Order codes

	CODE	REF.
	1000412006	MV M5 15 2 LT ML NC P
	1000492006	MV AU4 15 2 LT ML NC P
	1000413011	MV M5 15 3 LT ML NC P
	1000493011	MV AU4 15 3 LT ML NC P
	1000413012	MV M5 15 3 LT ML NO P
	1000493012	MV AU4 15 3 LT ML NO P

Microvalvole 2/2 - 3/2 con leva tasto 2/2 - 3/2 - Push lever Microvalves



Dati Tecnici

Forza di azionamento (a 6 Bar): 6 N
Peso: 0,028 kg

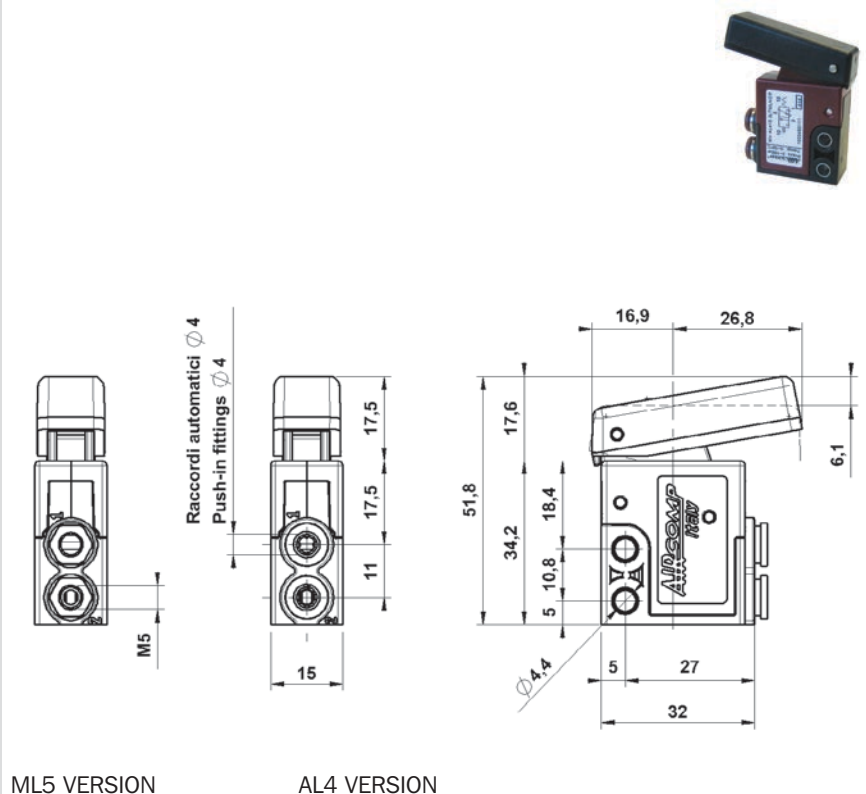
Technical data

Thrust force (6 Bar): 6 N
Weight: 0,028 kg

Codici di ordinazione Order codes

	CODE	REF.
	1000412106	MV ML5 15 2 LT ML NC P
	1000492106	MV AL4 15 2 LT ML NC P
	1000413111	MV ML5 15 3 LT ML NC P
	1000493111	MV AL4 15 3 LT ML NC P
	1000413112	MV ML5 15 3 LT ML NO P
	1000493112	MV AL4 15 3 LT ML NO P

Microvalvole 2/2 - 3/2 con leva tasto con uscite laterali 2/2 - 3/2 - Push lever Microvalves with side ports



Line 100 M5 - $\varnothing 4$

Microvalvole a comando meccanico Mechanically operated Microvalves

Dati Tecnici

Forza di azionamento (a 6 Bar): 6 N
Peso: 0,031 kg

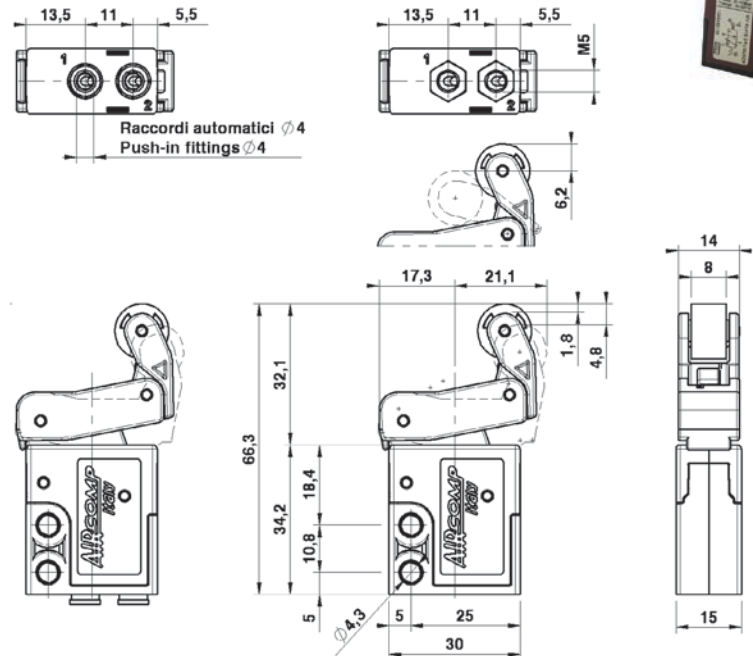
Technical data

Thrust force (6 Bar): 6 N
Weight: 0,031 kg

Codici di ordinazione Order codes

	CODE	REF.
	1000412003	MV M5 15 2 RU ML NC P
	1000492003	MV AU4 15 2 RU ML NC P
	1000413005	MV M5 15 3 RU ML NC P
	1000493005	MV AU4 15 3 RU ML NC P
	1000413006	MV M5 15 3 RU ML NO P
	1000493006	MV AU4 15 3 RU ML NO P

Microvalvole 2/2 - 3/2 a leva rullo unidirezionale 2/2 - 3/2 - Unidirectional roller lever Microvalves



AU4 VERSION

M5 VERSION

Dati Tecnici

Forza di azionamento (a 6 Bar): 6 N
Peso: 0,031 kg

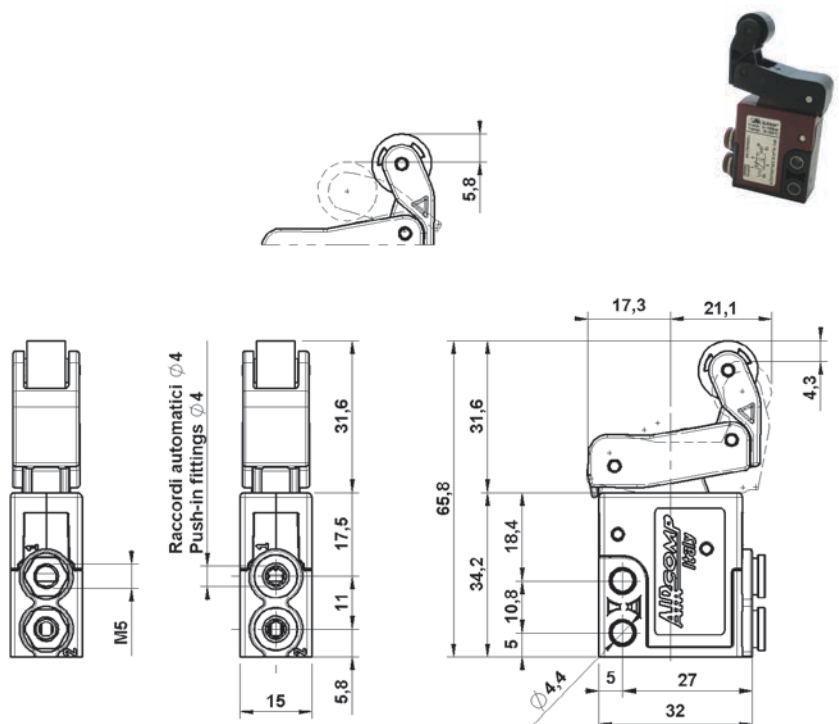
Technical data

Thrust force (6 Bar): 6 N
Weight: 0,031 kg

Codici di ordinazione Order codes

	CODE	REF.
	1000412103	MV ML5 15 2 RU ML NC P
	1000492103	MV AL4 15 2 RU ML NC P
	1000413105	MV ML5 15 3 RU ML NC P
	1000493105	MV AL4 15 3 RU ML NC P
	1000413106	MV ML5 15 3 RU ML NO P
	1000493106	MV AL4 15 3 RU ML NO P

Microvalvole 2/2 - 3/2 a leva rullo unidirezionale con uscite laterali 2/2 - 3/2 - Unidirectional roller lever Microvalves with side ports



ML5 VERSION

AL4 VERSION

Line 100 M5 - ø4

Microvalvole a comando meccanico
Mechanically operated Microvalves

Dati Tecnici

Forza di azionamento (a 6 Bar): 6 N
Peso: 0,027 kg

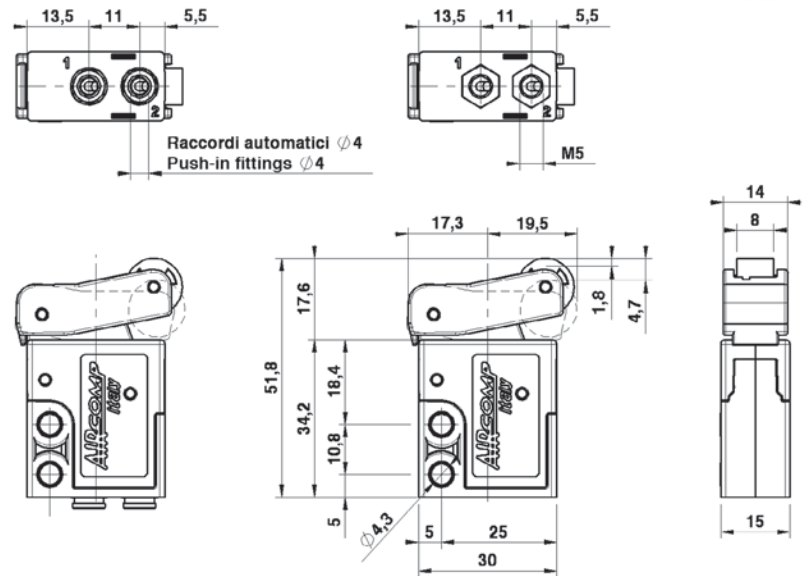
Technical data

Thrust force (6 Bar): 6 N
Weight: 0,027 kg

Codici di ordinazione Order codes

	CODE	REF.
	1000412002	MV M5 15 2 RL ML NC P
	1000492002	MV AU4 15 2 RL ML NC P
	1000413103	MV ML5 15 3 RL ML NC P
	1000493103	MV AL4 15 3 RL ML NC P
	1000413104	MV ML5 15 3 RL ML NO P
	1000493104	MV AL4 15 3 RL ML NO P

Microvalvole 2/2 - 3/2 a leva rullo 2/2 - 3/2 - Roller lever Microvalves



AU4 VERSION

M5 VERSION

Dati Tecnici

Forza di azionamento (a 6 Bar): 6 N
Peso: 0,027 kg

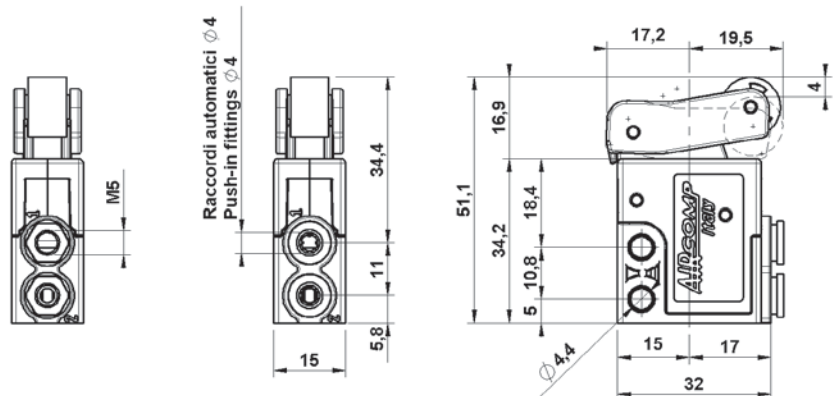
Technical data

Thrust force (6 Bar): 6 N
Weight: 0,027 kg

Codici di ordinazione Order codes

	CODE	REF.
	1000412102	MV ML5 15 2 RL ML NC P
	1000492102	MV AL4 15 2 RL ML NC P
	1000413103	MV ML5 15 3 RL ML NC P
	1000493103	MV AL4 15 3 RL ML NC P
	1000413104	MV ML5 15 3 RL ML NO P
	1000493104	MV AL4 15 3 RL ML NO P

Microvalvole 2/2 - 3/2 a leva rullo con uscite laterali 2/2 - 3/2 - Roller lever Microvalves with side ports



ML5 VERSION

AL4 VERSION

Line 100 M5 - Ø4

Microvalvole a comando manuale Manually operated Microvalves

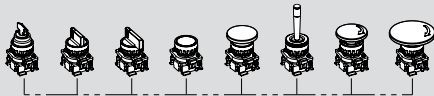
Dati Tecnici - Technical data
Peso: 0,030 kg - Weight: 0,030 kg

Codici di ordinazione
Order codes

	CODE	REF.
	1000412005	MV M5 15 2 PB ML NC P
	1000492005	MV AU4 15 2 PB ML NC P
	1000413009	MV M5 15 3 PB ML NC P
	1000493009	MV AU4 15 3 PB ML NC P
	1000413010	MV M5 15 3 PB ML NO P
	1000493010	MV AU4 15 3 PB ML NO P

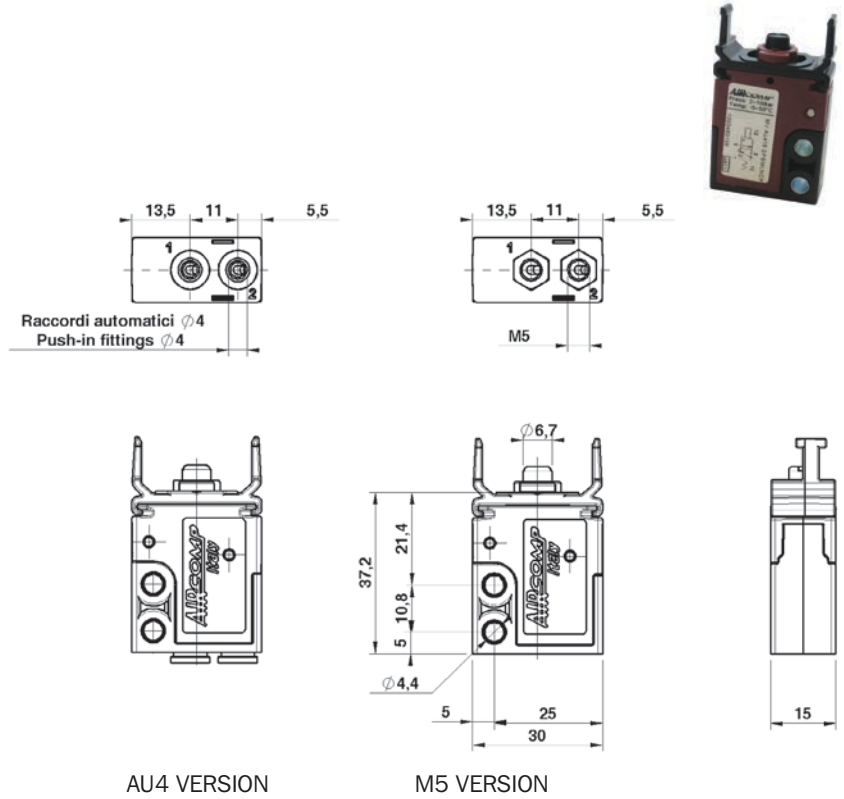
NB: Combinazioni Possibili
NB: Possible combinations

5/2 = 3/2 NC + 3/2 NO
5/3 Centri aperti - Open center = 3/2 NC + 3/2 NC
5/3 Centri in pressione - Pressure Centres = 3/2 NO + 3/2 NO



Per comandi pannello vedi Pag. 9
For pannel actuators see Page 9

Microvalvole 2/2 - 3/2 predisposte per comando a pannello
2/2 - 3/2 - Microvalves for panel mounting actuators



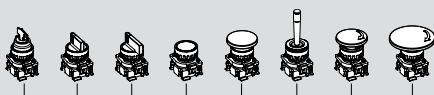
Dati Tecnici - Technical data
Peso: 0,030 kg - Weight: 0,030 kg

Codici di ordinazione
Order codes

	CODE	REF.
	1000412105	MV ML5 15 2 PB ML NC P
	1000492105	MV AL4 15 2 PB ML NC P
	1000413109	MV ML5 15 3 PB ML NC P
	1000493109	MV AL4 15 3 PB ML NC P
	1000413110	MV ML5 15 3 PB ML NO P
	1000493110	MV AL4 15 3 PB ML NO P

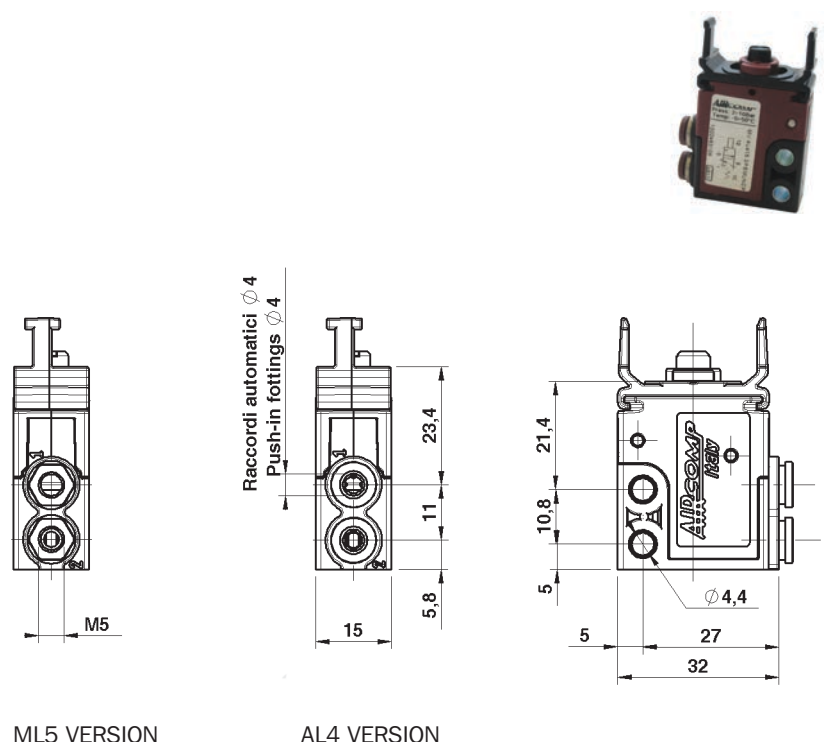
NB: Combinazioni Possibili
NB: Possible combinations

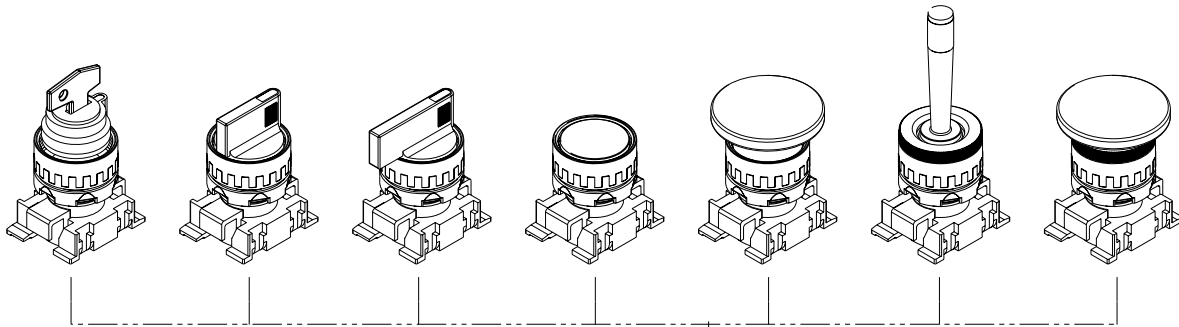
5/2 = 3/2 NC + 3/2 NO
5/3 Centri aperti - Open center = 3/2 NC + 3/2 NC
5/3 Centri in pressione - Pressure Centres = 3/2 NO + 3/2 NO



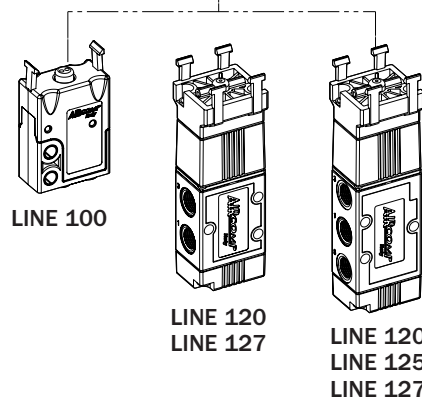
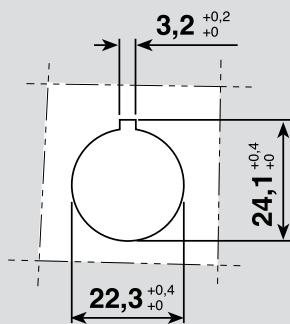
Per comandi pannello vedi Pag. 9
For pannel actuators see Page 9

Microvalvole 2/2 - 3/2 per comando a pannello uscite laterali
2/2 - 3/2 - Microvalves for panel mounting actuators with side ports





Misure di foratura Drilling Measures



NB: I codici e le caratteristiche delle microvalvole linea 100 per comandi manuali a pannello, sono consultabili a pagina 8.

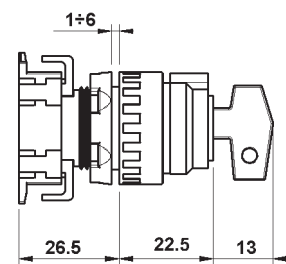
NB: For codes and features of microvalves line 100 with manual panel mounting actuator, refer to page 8.

Selettore a chiave 2 posizioni. Corpo in tecnopolimero, elemento frontale rotondo.

2 Positions key selector. Technopolymer body, round front element.



POSITION	CODE	REF.
	11003A00031	RT201N SELETTORE (2 POSIZ.FISSE)

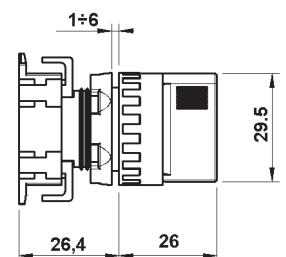


Selettore a leva corta 2 - 3 posizioni. Corpo in tecnopolimero, elemento frontale rotondo.

2 - 3 Positions short level selector. Technopolymer body, round front element.



POSITION	CODE	REF.
	1003A00032	RT300N SELETTORE (2 POSIZ.FISSE)
	1003A00033	RT350N SELETTORE (2 POSIZ. CON RITORNO)
	1003A00034	RT313N SELETTORE (3 POSIZ. FISSE)
	1003A00035	RT383N SELETTORE (3 POSIZ. RIT. AL CENTRO)







Line 100-120-125-127

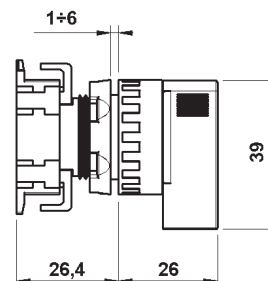
Comandi a pannello con corpo in tecnopolimero
Panel mounting actuators with technopolymer body

Selettore a leva lunga 2 - 3 posizioni.
Corpo in tecnopolimero, elemento frontale rotondo.

2 - 3 Positions long level selector.
Technopolymer body, round front element.



POSITION	CODE	REF.
	1003A00036	RT400N SELETTORE (2 POSIZ.FISSE)
	1003A00037	RT450N SELETTORE (2 POSIZ. CON RITORNO)
	1003A00038	RT413N SELETTORE (3 POSIZ. FISSE)
	1003A00039	RT483N SELETTORE (3 POSIZ. RIT. AL CENTRO)

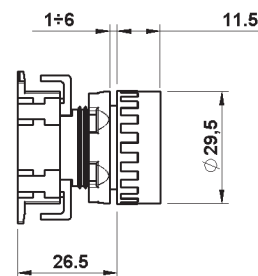


Pulsante protetto completo. Corpo in tecnopolimero, elemento frontale rotondo.

Protected push button. Technopolymer body, round front element.



COLOR	CODE	REF.
ROSSO - RED	1003A00074	RT010 PULSANTE + COVER
NERO - BLACK	1003A00075	RT010 PULSANTE + COVER
GIALLO - YELLOW	1003A00076	RT010 PULSANTE + COVER
VERDE - GREEN	1003A00077	RT010 PULSANTE + COVER
BIANCO - WHITE	1003A00078	RT010 PULSANTE + COVER
BLU - BLUE	1003A00079	RT010 PULSANTE + COVER

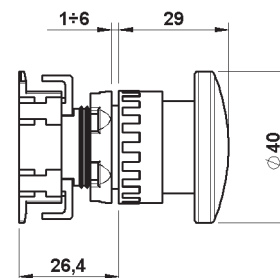


Fungo assiale ad impulso. Corpo in tecnopolimeri frontale rotondo.

Axial mushroom. Technopolymer body, round front element.



COLOR	CODE	REF.
ROSSO - RED	1003A00041	RT050R FUNGO
NERO - BLACK	1003A00042	RT050N FUNGO



Line 100-120-125-127

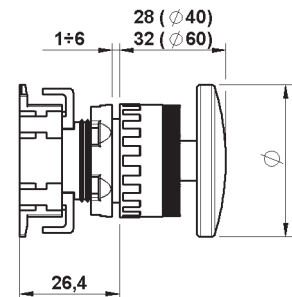
Comandi a pannello con corpo in tecnopolimero
Panel mounting actuators with technopolymer body

Fungo assiale con sblocco. Corpo in tecnopolimero, elemento frontale rotondo.

Axial mushroom with turn reset. Technopolymer body, round front element.



COLOR	CODE	REF.
ROSSO - RED	1003A00052	RT065R - 40 FUNGO (DIAM. 40mm)
ROSSO - RED	1003A00057	RT065R - 60 FUNGO (DIAM. 60mm)

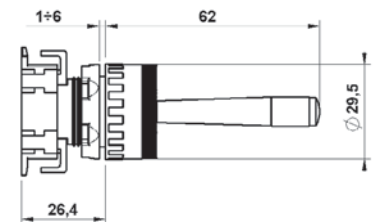


Leva oscillante. Corpo in tecnopolimero, elemento frontale rotondo.

Multi-directional lever. Technopolymer body, round front element.



COLOR	CODE	REF.
ROSSO - RED	1003A00046	RT054R LEVA



Contatto elettrico* per comando a pannello.

Electrical switch* for panel actuator.

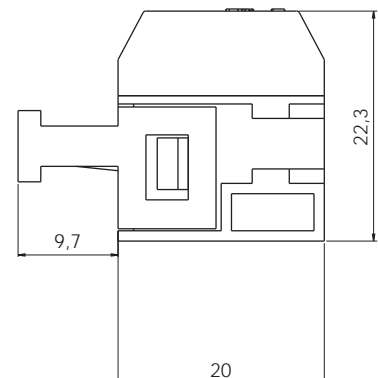


COLOR	CODE	REF.
ROSSO - RED	1003A00050	CONTATTO NC
NERO - BLACK	1003A00051	CONTATTO NO

* Compatibile solo su linea 100.
* Suitable for line 100 only.

DATI TECNICI - TECHNICAL DATA

Tensione Isolamento - Isolation Voltage	Vi 660
Corrente Termica - Termichal Current	Ith 12A
Protezione - Protection	IP 20
Categoria Utilizzo - Category of use	AC 15

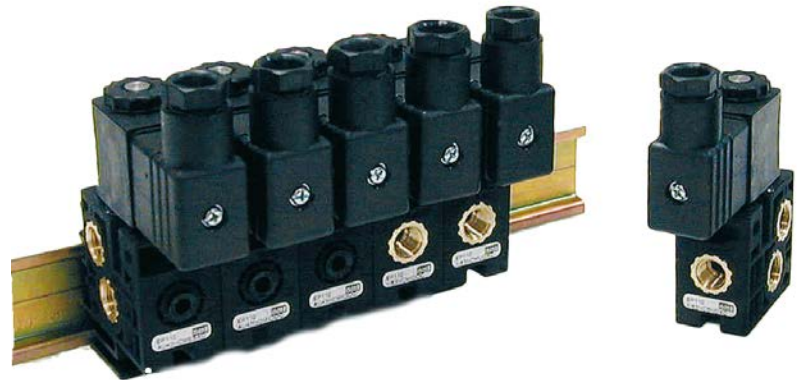


Caratteristiche Generali

Funzionamento: ad otturatore
 Taglia valvola: 25mm
 Connessione: 1/8; raccordo automatico
 diam. 4mm
 Materiale corpo: tecnopolimero
 Uso Singolo: SI
 Uso Batteria: SI
 Funzioni disponibili: 2/2; 3/2

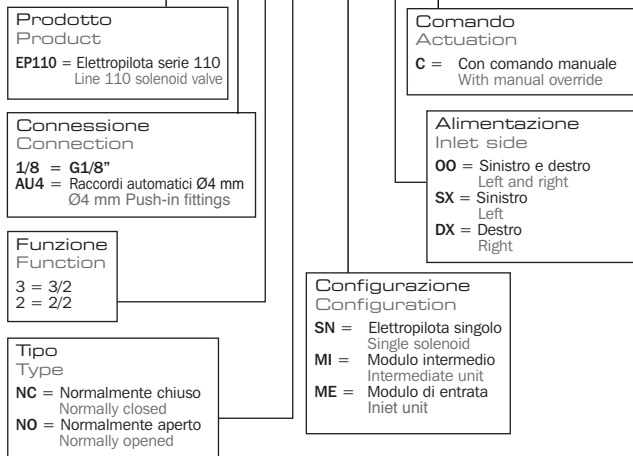
General Features

Construction: poppet type
 Body size: 25mm
 Ports: 1/8; push-in fitting diam. 4mm
 Body material: technopolymer
 Single use: Yes
 Modular use: Yes
 Available functions: 2/2; 3/2

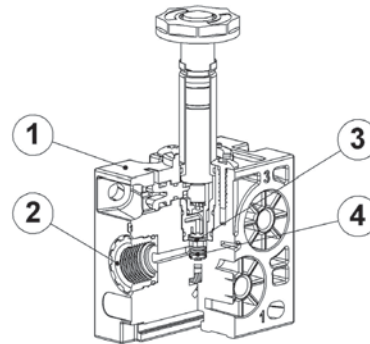


Guida alle referenze Guide to references

EP110 1/8 3 NC SN OO C



Materiali impiegati Used materials



Materiali impiegati

- ① CORPO VALVOLA: PBT
- ② INSERTO: Ottone
- ③ OTTURATORE: Ottone, NBR
- ④ MOLLA OTTURATORE: Acciaio Ionx

Used materials

- ① BODY VALVE: PBT
- ② INSERT: Brass
- ③ INTERNAL VALVE: Brass, NBR
- ④ SPRING: Stainless steel

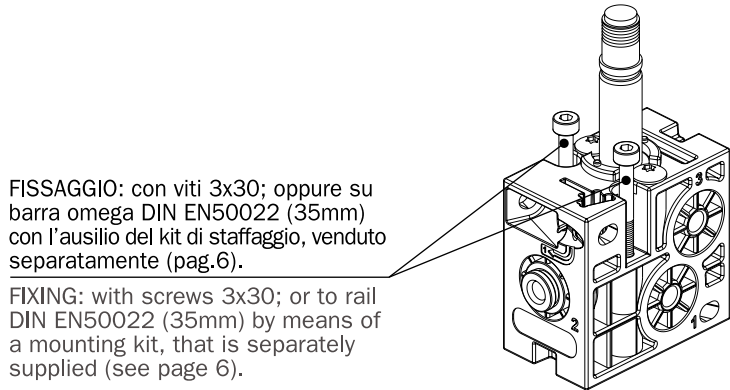
Dati tecnici generali - General technical data

COSTRUZIONE - CONSTRUCTION	otturatore - poppet valve
FLUIDO - FLUID	aria filtrata con o senza lubrificazione - filtered air with or without lubrication
FISSAGGIO - INSTALLATION	in ogni posizione - any positions
CONNESSIONI - CONNECTIONS	1/8; AU4
PRESSIONE DI LAVORO - WORKING PRESSURE	vuoto 10 bar - vacuum 10 bar
RANGE DI TEMPERATURA - TEMPERATURE RANGE	-5 / +50°C (23 / 122°F)
PORTATA DI RIFERIMENTO - REFERENCE FLOW RATE	P1= 6 bar; Δ P= 1 bar; 55 lt/min (orifizio 1,3mm - orifice 1,3mm)
AZIONAMENTO MANUALE - MANUAL OVERRIDE	bistabile - bistable
PESO - WEIGHT	0,08 kg

Line 110 1/8" - Ø4

Elettropilota Singolo Single Solenoid valve

Elettropilotaggio singolo
Single solenoid valve



FISSAGGIO: con viti 3x30; oppure su barra omega DIN EN50022 (35mm) con l'ausilio del kit di staffaggio, venduto separatamente (pag.6).

FIXING: with screws 3x30; or to rail DIN EN50022 (35mm) by means of a mounting kit, that is separately supplied (see page 6).

CORPO: 00 - con inserti G1/8" su entrambe i lati

BODY: 00 - with inserts on both sides

BOBINE: disponibili in diversi voltaggi (pagina 6);
AC 24V, 110V, 220V
DC 12V, 24V

COILS: Available in different voltages (see page 6):
AC 24V, 110V, 220V
DC 12V, 24V

AZIONAMENTO MANUALE: bistabile.
MANUAL ACTUATION: bistable.

CONNESSIONE D'UTILIZZO: disponibile in due versioni;
1) **AU4** - raccordi automatici Ø4mm
2) **1/8" - G1/8"**

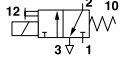
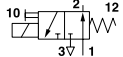
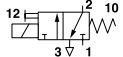
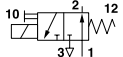
OUTLET PORT: available in two versions:
1) **AU4** - push-in fittings Ø4mm
2) **1/8" - G1/8"**

COPPIA DI SERRAGGIO MASSIMA: 1÷1,2 N·m.

MAX. TORQUE: 1÷1,2 N·m.

Codici di ordinazione Order codes

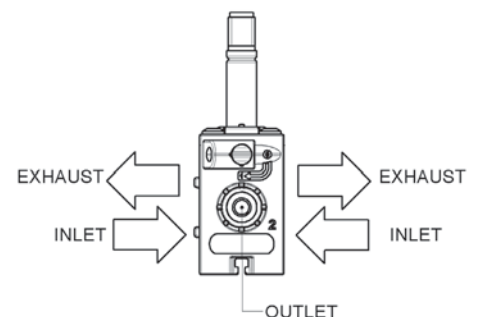
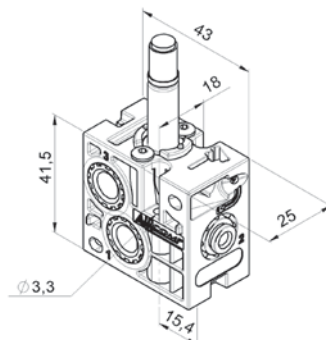
Elettropilota singolo - Single solenoid valve

Description	CODE	REF.
 3/2 NC G1/8	1103023003	EP110 1/8 3 NC SN 00 C
 3/2 NO G1/8	1103023006	EP110 1/8 3 NO SN 00 C
 3/2 NC AU4	1103093003	EP110 AU4 3 NC SN 00 C
 3/2 NO AU4	1103093006	EP110 AU4 3 NO SN 00 C



VERSIONE "00"
"00" VERSION

Dimensioni Dimensions

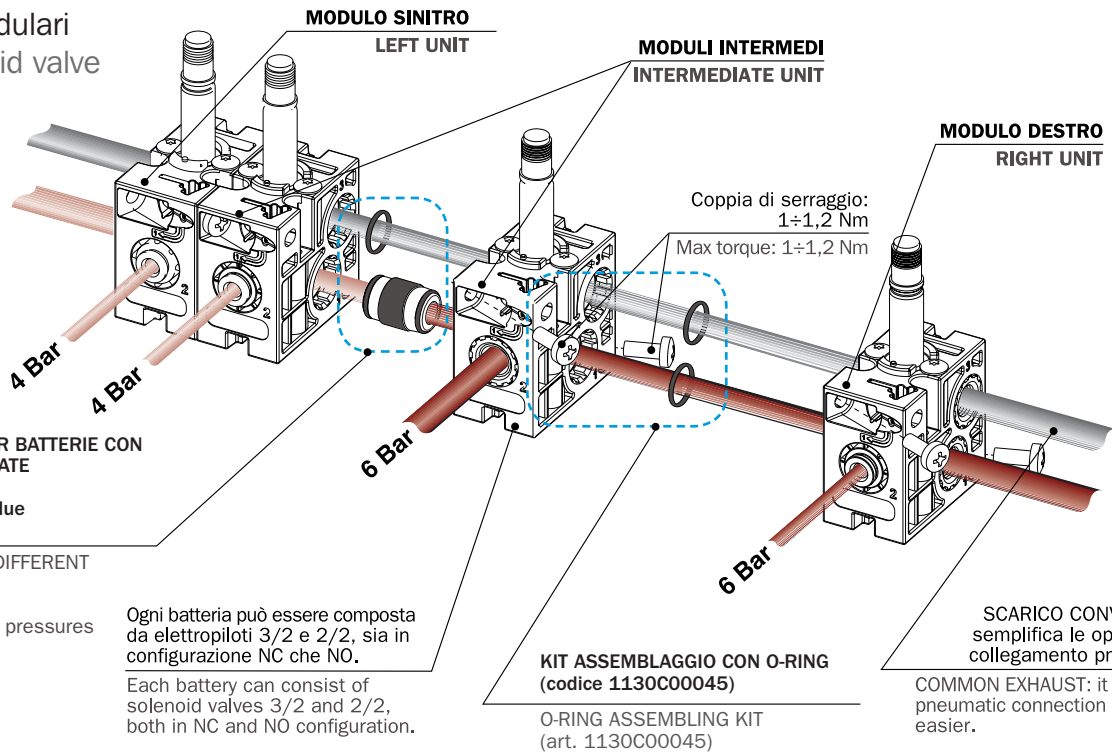


Elettropilota fornito con 2 grani
Solenoid valve supplied with two plugs

Line 110 1/8" - Ø4

Elettropilota modulare Modular solenoid valve

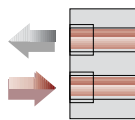
Elettropiloti modulari
Modular solenoid valve



Elettropiloti per montaggio in batteria - Solenoid valves for battery assembly

① **MODULO SINISTRO - LEFT UNIT**
versioni disponibili - available types

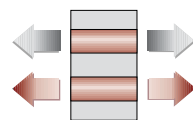
EP110 ___ ME SX ___



KIT ASSEMBLAGGIO
ASSEMBLING KIT

② **MODULO INTERMEDIO**
INTERMEDIATE UNIT

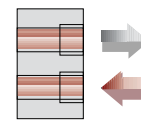
EP110 ___ MI 00 ___



KIT ASSEMBLAGGIO
ASSEMBLING KIT

③ **MODULO DESTRO - RIGHT UNIT**
versioni disponibili - available types

EP110 ___ ME DX ___



① **MODULO SINISTRO**
LEFT UNIT

Description	CODE	REF.
3/2 NC G1/8"	1103023009	EP110 1/8 3 NC ME SX C

3/2 NO G1/8"	1103023010	EP110 1/8 3 NO ME SX C

3/2 NC AU4	1103093009	EP110 AU4 3 NC ME SX C

3/2 NO AU4	1103093010	EP110 AU4 3 NO ME SX C

② **MODULO INTERMEDIO**
INTERMEDIATE UNIT

CODE	REF.
1103023007	EP110 1/8 3 NC MI 00 C

1103023008	EP110 1/8 3 NO MI 00 C
------------	------------------------

1103093007	EP110 AU4 3 NC MI 00 C
------------	------------------------

1103093008	EP110 AU4 3 NO MI 00 C
------------	------------------------

③ **MODULO DESTRO**
RIGHT UNIT

CODE	REF.
1103023011	EP110 1/8 3 NC ME DX C

1103023012	EP110 1/8 3 NO ME DX C
------------	------------------------

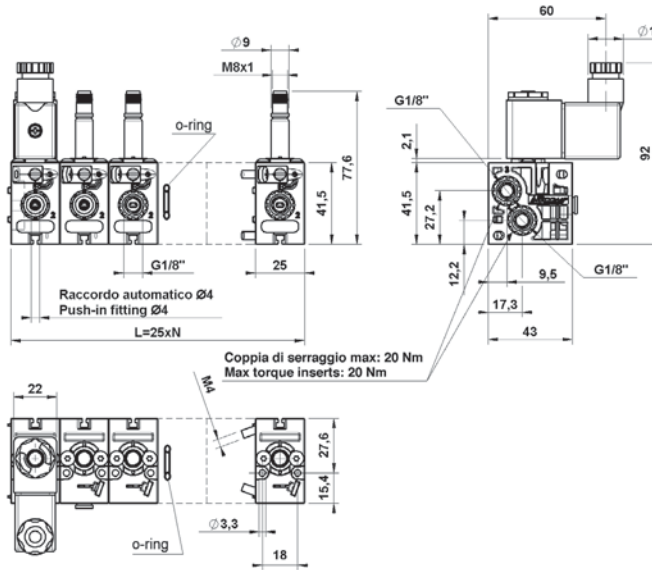
1103093011	EP110 AU4 3 NC ME DX C
------------	------------------------

1103093012	EP110 AU4 3 NO ME DX C
------------	------------------------



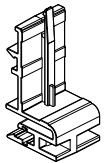
1130C00045 Kit assemblaggio batterie UPGRADE - UPGRADE Battery assembling kit

1130C00046 Kit assemblaggio pressioni differenziate UPGRADE - UPGRADE assembling kit for different pressure



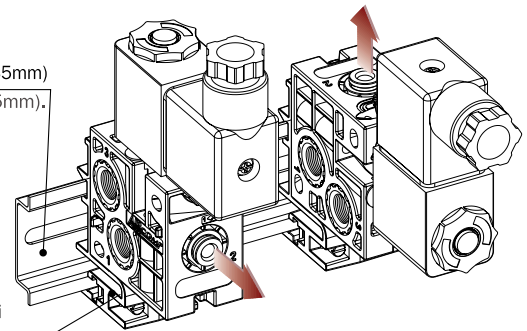
ESEMPI DI MONTAGGIO
MOUNTING EXAMPLE

Kit staffaggio su barra DIN EN50022 (35mm)
Mounting kit for rail DIN EN 50022 (35mm)

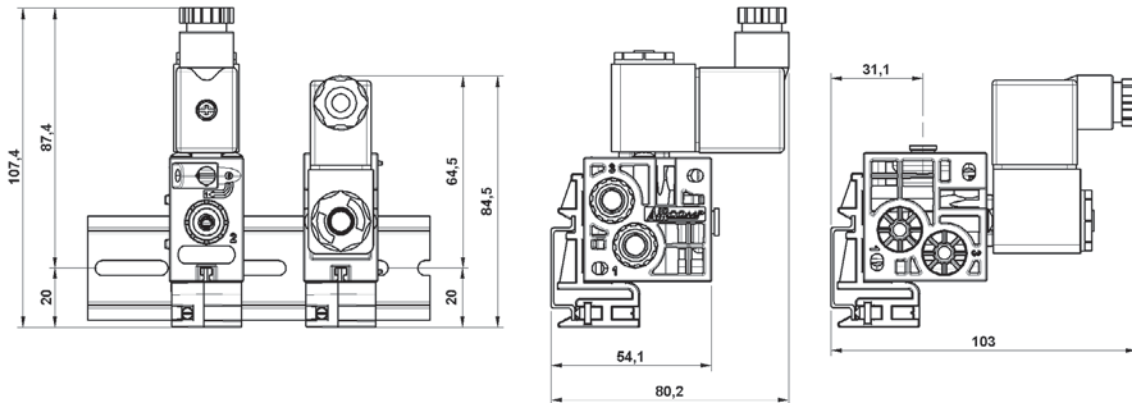


CODE	REF.
1130C00003	Kit di fissaggio su barra DIN Mounting Kit for DIN rail

Barra DIN EN50022 (35mm)
DIN EN50022 rail (35mm).



Kit di fissaggio su barra DIN: utile per il fissaggio su barra DIN, di elettropiloti in configurazione singola o in batterie.
DIN rail mounting kit: it is useful for mounting solenoid valves, either in single or battery configuration, on DIN rail.



Ghiera fissaggio bobina
Coil fixing unit



CODE	REF.
1311A00015	Ghiera di fissaggio aperta Open fixing nut

Bobina 22mm
Coil 22mm



CODE	REF.
A5002600018	BOBINA (COIL) DC12V
A5002600006	BOBINA (COIL) DC24V
A5002600007	BOBINA (COIL) AC24V 50/60HZ
A5002600008	BOBINA (COIL) AC110V 50/60HZ
A5002600009	BOBINA (COIL) AC220V 50/60HZ

Connettore
Connector



CODE	REF.
A502600010	CONNECTOR SP. 22mm

Per connettori luminosi e precablati, vedere pag. 86
For led connectors and pre-cabled, please see page 86

Line 1 15 1/8"

Valvole taglia 18 mm
Valves size 18 mm

Caratteristiche Generali

Funzionamento: a spola
Taglia valvola: 18mm
Connessione: 1/8"
Materiale corpo: alluminio
Uso Singolo: SI
Uso sottobase: SI
Funzioni disponibili: 5/2; 5/3
VALVOLA FORNITA COMPLETA DI PILOTA ELETTRICO

General Features

Construction: spool type
Body size: 18mm
Ports: 1/8"
Body material: aluminium
Single use: Yes
Manifold use: Yes
Available functions: 5/2; 5/3
VALVE SUPPLIED WITH COIL

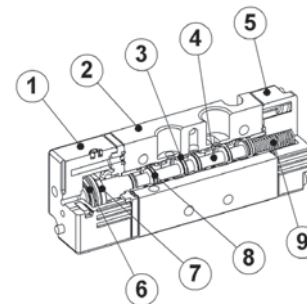


Guida alle referenze Guide to references

EVR 1/8" 18 5 SL PM OO M

Prodotto Product EVR = Elettrovalvole Solenoid valves VPR = Valvole pneumatiche Pneumatic valves	Materiale Material M = Metallo Metal
Connessione Connection 1/8" = G1/8"	Opzione Option CC = Centri chiusi Closed centres CA = Centri aperti Opened centres CA = Centri di pressione Pressure centre OO = 5/2
Taglia Body width 18 = 18 mm	Ritorno Return ML = Molla Spring PM = Pneumo-meccanico Pneum. mech. spring BS = Bistabile Bistable RC = Ritorno al centro Return to centre
Funzione Function 5 = 5/2 6 = 5/3	
Azionamento Operation PN = Pneumatic Pneumatic SL = Elettro-pneumatico Solenoid SA = Elettro-pneumatico assistito Assisted solenoid	

Materiali impiegati Used materials



Materiali impiegati

- ① CORPO OPERATORE: POM
- ③ CORPO VALVOLA: Alluminio
- ③ DISTANZIALI: POM
- ④ SPOLA: Alluminio
- ⑤ FONDELLO: POM
- ⑥ GUARNIZIONE PISTONE: NBR
- ⑦ PISTONE: POM
- ⑧ GUARNIZIONE SPOLA: NBR
- ⑨ MOLLA: Acciaio INOX

Used materials

- ② OPERATOR BODY: POM
- ② BODY VALVE: Aluminium
- ③ SPACERS: POM
- ④ SPOOL: Aluminium
- ⑤ BASE COMMAND: POM
- ⑥ PISTON GASKET: NBR
- ⑦ PISTON: POM
- ⑧ SPOOL GASKET: NBR
- ⑨ SPRING: Stainless steel

Dati tecnici generali - General technical data

COSTRUZIONE - CONSTRUCTION	a spola - spool valve
FLUIDO - FLUID	aria filtrata con o senza lubrificazione - filtered air with or without lubrication
FISSAGGIO - INSTALLATION	singolo e sottobase - single and manifold
CONNESSIONI - CONNECTIONS	1/8"
PRESSIONE DI LAVORO - WORKING PRESSURE	-5 / +50°C (23 / 122°F)
RANGE DI TEMPERATURA - TEMPERATURE RANGE	-5 / +50°C (23 / 122°F)
PORTATA DI RIFERIMENTO - REFERENCE FLOW RATE	P1= 6 bar; Δ P= 1 bar; 5/2= 600 lt/min; 5/3= 400 lt/min

Line 115 EVR 1/8"

Valvole a comando elettro-pneumatico Solenoid valves

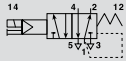
Dati Tecnici

Tipo di connessione: G1/8"
Pressione d'esercizio: 1 ÷ 8 Bar (0,10 ÷ 0,80 MPa)
Tensione: 12V DC, 24V DC, 24V AC, 110V AC, 220V AC
Peso: 0,087 kg

Technical data

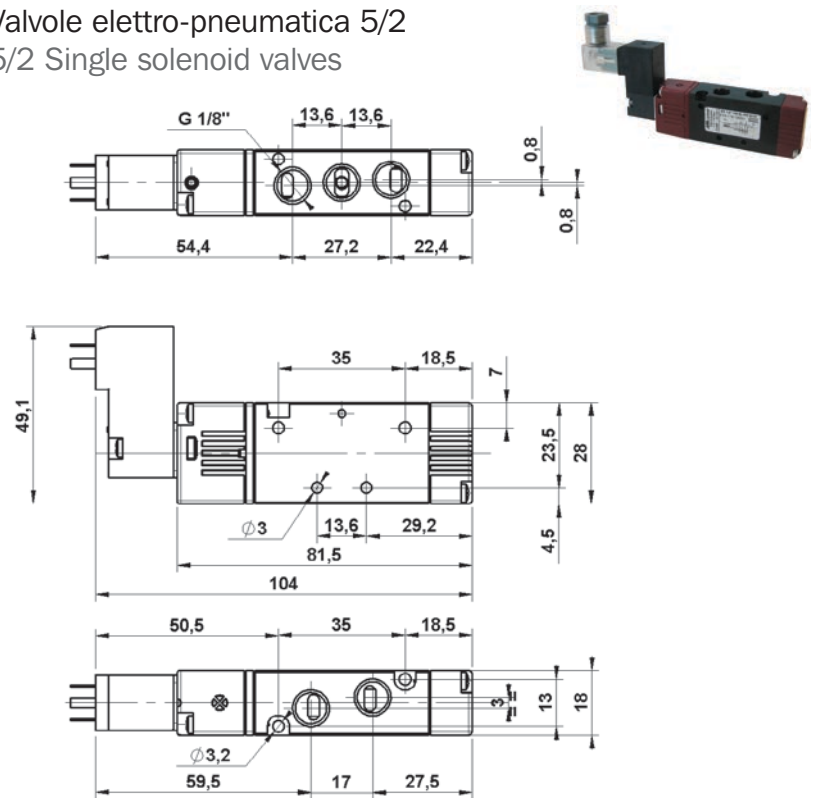
Connexion size: G1/8"
Working pressure: 1 ÷ 8 Bar (0,10 ÷ 0,80 MPa)
Voltage: 12V DC, 24V DC, 24V AC, 110V AC, 220V AC
Weight: 0,087 kg

Codici di ordinazione Order codes



CODE	REF.
1151125101	EVR 1/8 18 5 SL PM 00 M 12DC
1151125201	EVR 1/8 18 5 SL PM 00 M 24DC
1151125601	EVR 1/8 18 5 SL PM 00 M 24AC
1151125701	EVR 1/8 18 5 SL PM 00 M 110AC
1151125801	EVR 1/8 18 5 SL PM 00 M 220AC

Valvole elettro-pneumatica 5/2 5/2 Single solenoid valves



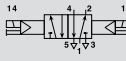
Dati Tecnici

Tipo di connessione: G1/8"
Pressione d'esercizio: 1 ÷ 8 Bar (0,10 ÷ 0,80 MPa)
Tensione: 12V DC, 24V DC, 24V AC, 110V AC, 220V AC
Peso: 0,102 kg

Technical data

Connexion size: G1/8"
Working pressure: 1 ÷ 8 Bar (0,10 ÷ 0,80 MPa)
Voltage: 12V DC, 24V DC, 24V AC, 110V AC, 220V AC
Weight: 0,102 kg

Codici di ordinazione - Order codes



CODE	REF.
1151125102	EVR 1/8 18 5 SL BS 00 M 12DC
1151125202	EVR 1/8 18 5 SL BS 00 M 24DC
1151125602	EVR 1/8 18 5 SL BS 00 M 24AC
1151125702	EVR 1/8 18 5 SL BS 00 M 110AC
1151125802	EVR 1/8 18 5 SL BS 00 M 220AC



1151126101	EVR 1/8 18 6 SL RC CC M 12DC
1151126201	EVR 1/8 18 6 SL RC CC M 24DC
1151126601	EVR 1/8 18 6 SL RC CC M 24AC
1151126701	EVR 1/8 18 6 SL RC CC M 110AC
1151126801	EVR 1/8 18 6 SL RC CC M 220AC

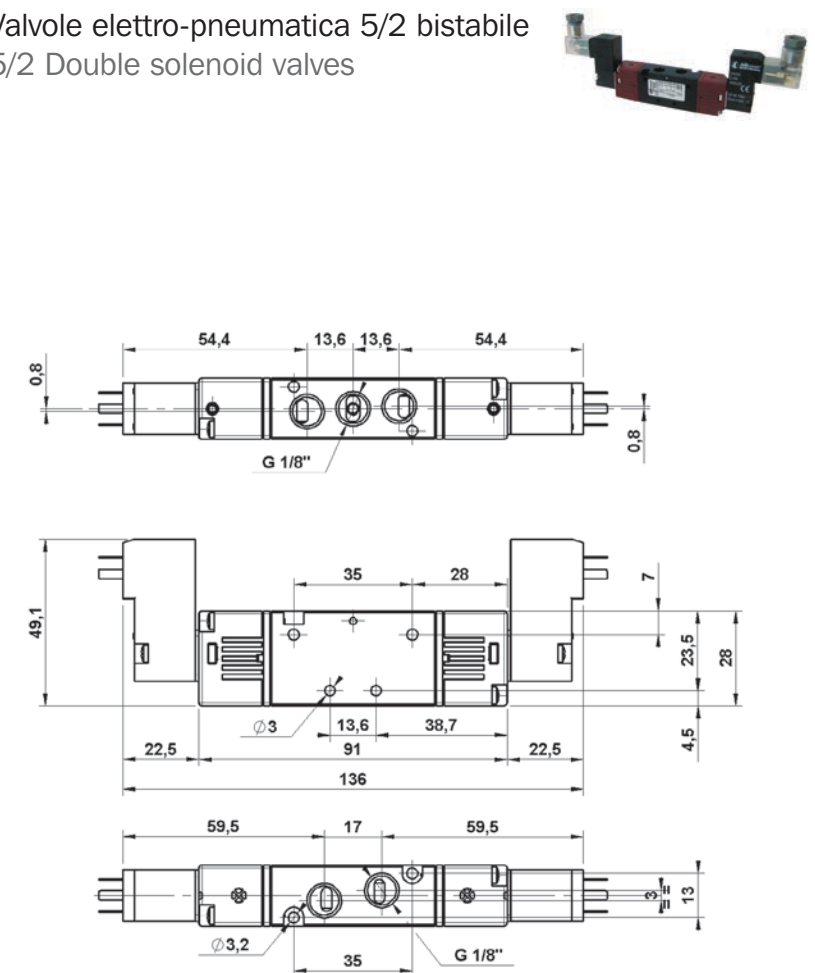


1151126102	EVR 1/8 18 6 SL RC CA M 12DC
1151126202	EVR 1/8 18 6 SL RC CA M 24DC
1151126602	EVR 1/8 18 6 SL RC CA M 24AC
1151126702	EVR 1/8 18 6 SL RC CA M 110AC
1151126802	EVR 1/8 18 6 SL RC CA M 220AC



1151126103	EVR 1/8 18 6 SL RC CP M 12DC
1151126203	EVR 1/8 18 6 SL RC CP M 24DC
1151126603	EVR 1/8 18 6 SL RC CP M 24AC
1151126703	EVR 1/8 18 6 SL RC CP M 110AC
1151126803	EVR 1/8 18 6 SL RC CP M 220AC

Valvole elettro-pneumatica 5/2 bistabile 5/2 Double solenoid valves



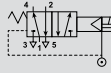
Dati Tecnici

Tipo di connessione: G1/8"
 Pressione d'esercizio: 0 ÷ 10 Bar (0 ÷ 1,00 MPa)
 Pressione di alimentazione separata:
 1 ÷ 8 Bar (0,10 ÷ 0,80 MPa)
 Tensione: 12V DC, 24V DC, 24V AC, 110V AC, 220V AC

Technical data

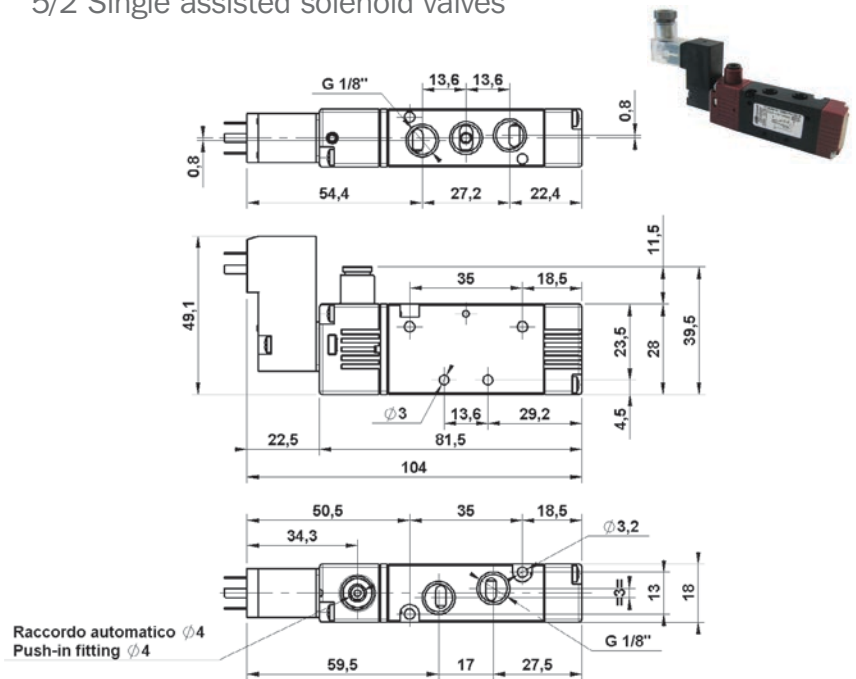
Connexion size: G1/8"
 Working pressure: 0 ÷ 10 Bar (0 ÷ 1,00 MPa)
 Pressure separate air supply:
 1 ÷ 8 Bar (0,10 ÷ 0,80 MPa)
 Voltage: 12V DC, 24V DC, 24V AC, 110V AC, 220V AC

Codici di ordinazione Order codes



CODE	REF.
1151225001	EVR 1/8 18 5 SA PM 00 M 12DC
	EVR 1/8 18 5 SA PM 00 M 24DC
	EVR 1/8 18 5 SA PM 00 M 24AC
	EVR 1/8 18 5 SA PM 00 M 110AC
	EVR 1/8 18 5 SA PM 00 M 220AC

Valvole elettro-pneumatica 5/2, alimentazione separata
 5/2 Single assisted solenoid valves



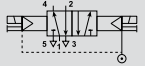
Dati Tecnici

Tipo di connessione: G1/8"
 Pressione d'esercizio: 0 ÷ 10 Bar (0 ÷ 1,00 MPa)
 Pressione di alimentazione separata:
 1 ÷ 8 Bar (0,10 ÷ 0,80 MPa)
 Tensione: 12V DC, 24V DC, 24V AC, 110V AC, 220V AC

Technical data

Connexion size: G1/8"
 Working pressure: 0 ÷ 10 Bar (0 ÷ 1,00 MPa)
 Pressure separate air supply:
 1 ÷ 8 Bar (0,10 ÷ 0,80 MPa)
 Voltage: 12V DC, 24V DC, 24V AC, 110V AC, 220V AC

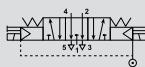
Codici di ordinazione - Order codes



CODE	REF.
1151125104	EVR 1/8 18 5 SA BS 00 M 12DC
1151125204	EVR 1/8 18 5 SA BS 00 M 24DC
1151125604	EVR 1/8 18 5 SA BS 00 M 24AC
1151125704	EVR 1/8 18 5 SA BS 00 M 110AC
1151125804	EVR 1/8 18 5 SA BS 00 M 220AC



1151126104	EVR 1/8 18 6 SA RC CC M 12DC
1151126204	EVR 1/8 18 6 SA RC CC M 24DC
1151126604	EVR 1/8 18 6 SA RC CC M 24AC
1151126704	EVR 1/8 18 6 SA RC CC M 110AC
1151126804	EVR 1/8 18 6 SA RC CC M 220AC

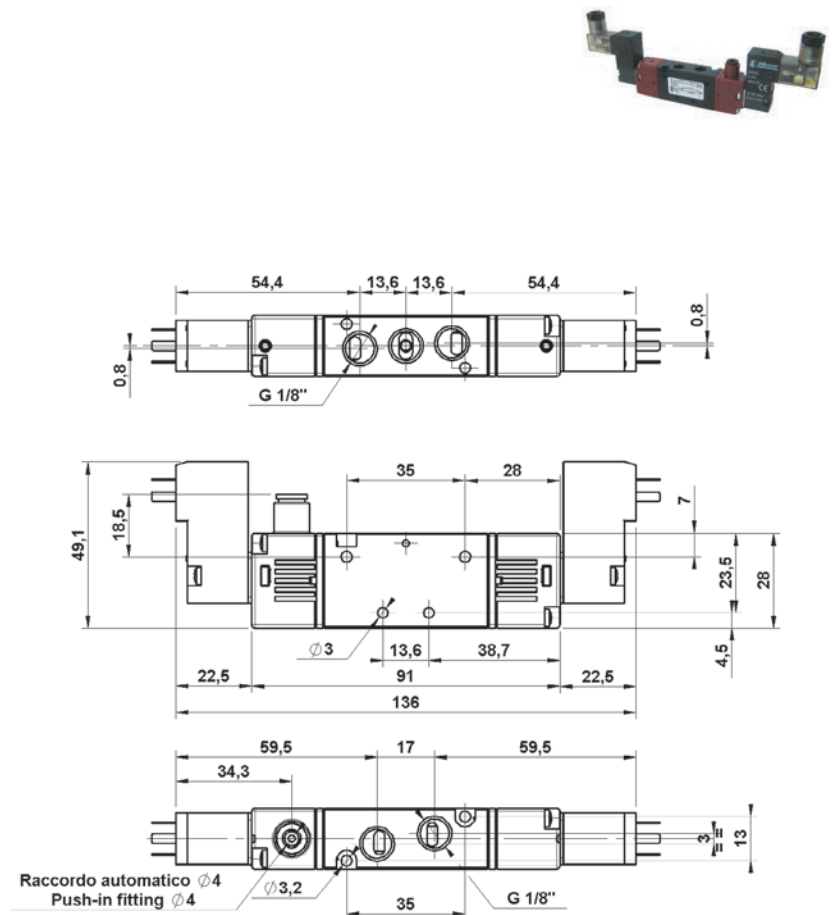


1151126105	EVR 1/8 18 6 SA RC CA M 12DC
1151126205	EVR 1/8 18 6 SA RC CA M 24DC
1151126605	EVR 1/8 18 6 SA RC CA M 24AC
1151126705	EVR 1/8 18 6 SA RC CA M 110AC
1151126805	EVR 1/8 18 6 SA RC CA M 220AC



1151126106	EVR 1/8 18 6 SA RC CP M 12DC
1151126206	EVR 1/8 18 6 SA RC CP M 24DC
1151126606	EVR 1/8 18 6 SA RC CP M 24AC
1151126706	EVR 1/8 18 6 SA RC CP M 110AC
1151126806	EVR 1/8 18 6 SA RC CP M 220AC

Valvole elettro-pneumatica 5/2 bistabile, alimentazione separata
 5/2 Double assisted solenoid valves



Dati Tecnici

Tipo di connessione: G1/8"
Pressione d'esercizio: 1 ÷ 10 Bar (0,10 ÷ 1,00 MPa)
Pressione di pilotaggio: 1 ÷ 10 (0,10 ÷ 1,00 MPa)
Peso: 0,072 kg

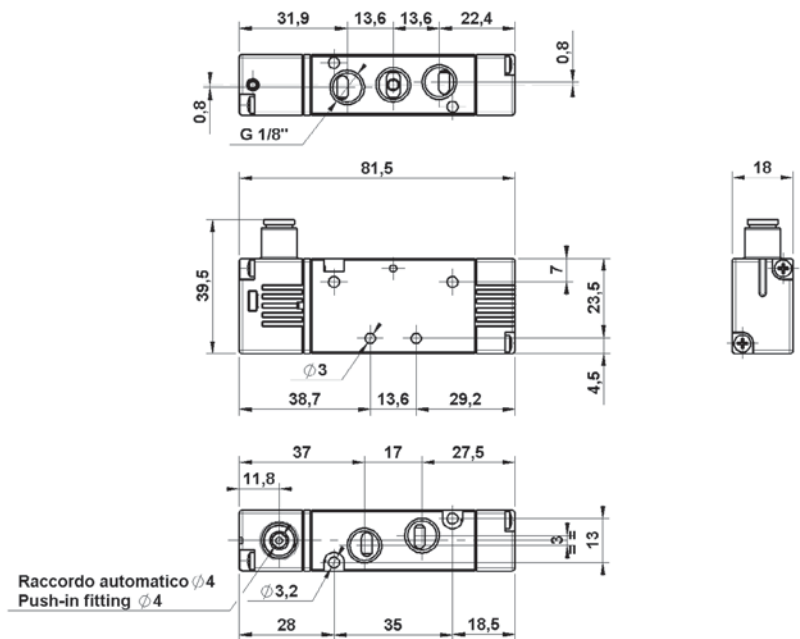
Technical data

Connection size: G1/8"
Working pressure: 1 ÷ 10 Bar (0,10 ÷ 1,00 MPa)
Pilot operating pressure: 1 ÷ 10 (0,10 ÷ 1,00 MPa)
Weight: 0,072 kg

Codici di ordinazione Order codes

	CODE	REF.
	1151225001	VPR 1/8 18 5 PN PM 00 M

Valvole a comando pneumatico 5/2 5/2 Single pneumatic pilot valves



Dati Tecnici

Tipo di connessione: G1/8"
Pressione d'esercizio: 0 ÷ 10 Bar (0 ÷ 1,00 MPa)
Pressione di pilotaggio 1 ÷ 10 (0,10 ÷ 1,00 MPa)
Peso: 0,084 kg

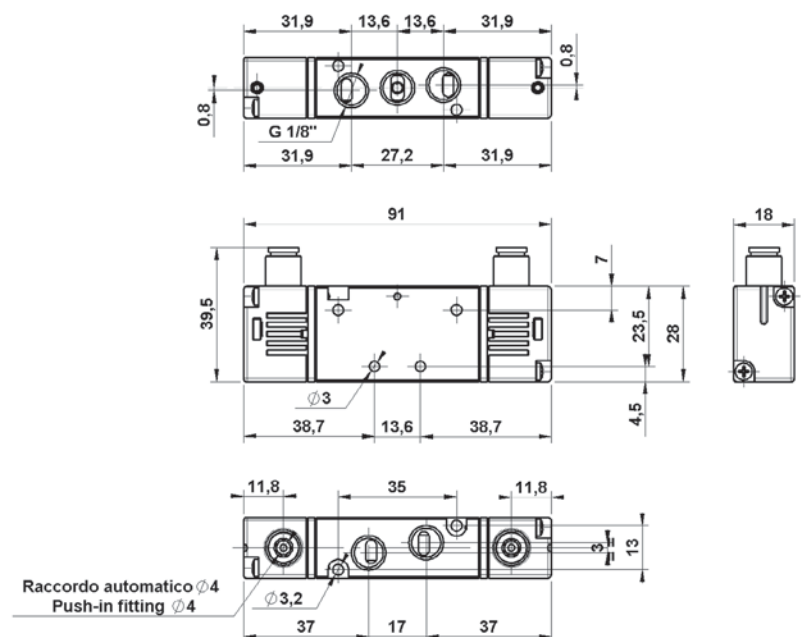
Technical data

Connection size: G1/8"
Working pressure: 0 ÷ 10 Bar (0 ÷ 1,00 MPa)
Pilot operative pressure: 1 ÷ 10 Bar (0,10 ÷ 1,00 MPa)
Weight: 0,084 kg

Codici di ordinazione Order codes

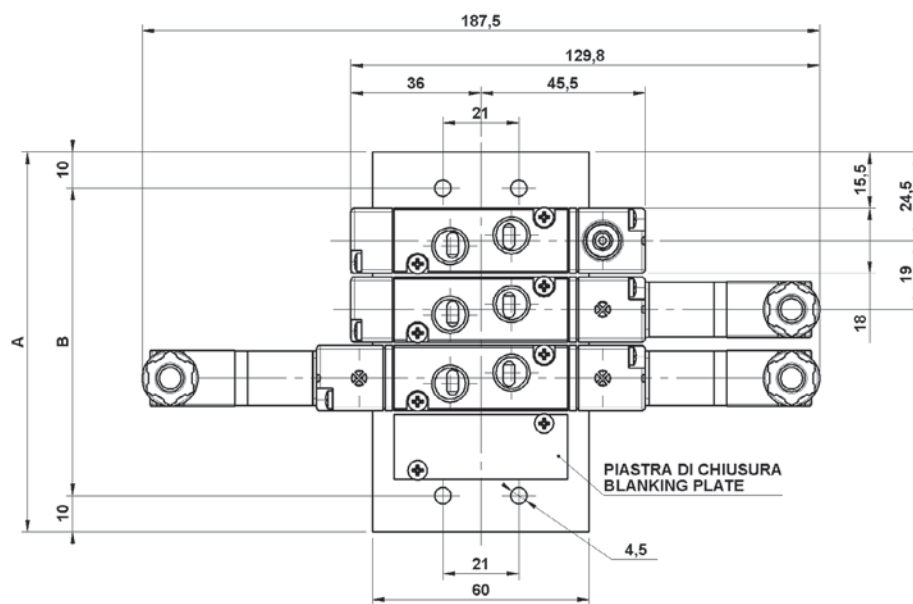
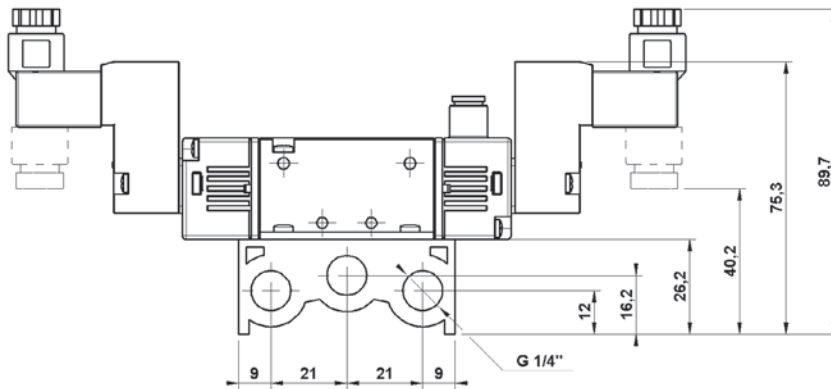
	CODE	REF.
	1151225002	VPR 1/8 18 5 PN BS 00 M
	1151226001	VPR 1/8 18 6 PN RC CC M
	1151226002	VPR 1/8 18 6 PN RC CA M
	1151226003	VPR 1/8 18 6 PN RC CP M

Valvole a doppio comando pneumatico 5/2 - 5/3 5/2 - 5/3 Double pneumatic pilot valves



Line 115 1/8"

Sottobase per valvole 1/8"
1/8" valves manifold



Dimensioni Dimensions

N° OF STATION	A	B
2	67	47
3	86	66
4	105	85
5	124	104
6	143	123
7	162	142
8	181	161
9	200	180
10	219	190

Sottobase Manifold



CODE	REF	LINE
1115C00002	SOTTOBASE 2 POS - MANIFOLD	115 1/8"
1115C00003	SOTTOBASE 3 POS - MANIFOLD	115 1/8"
1115C00004	SOTTOBASE 4 POS - MANIFOLD	115 1/8"
1115C00005	SOTTOBASE 5 POS - MANIFOLD	115 1/8"
1115C00006	SOTTOBASE 6 POS - MANIFOLD	115 1/8"
1115C00007	SOTTOBASE 7 POS - MANIFOLD	115 1/8"
1115C00008	SOTTOBASE 8 POS - MANIFOLD	115 1/8"
1115C00009	SOTTOBASE 9 POS - MANIFOLD	115 1/8"
1115C00010	SOTTOBASE 10 POS - MANIFOLD	115 1/8"

Kit piastra di chiusura Blanking plate kit



CODE	REF	LINE
1115A00013	KIT PIASTRA DI CHIUSURA BLANKING Plate KIT	115 1/8"

Conettore standard 15mm 15mm standard connectors



CODE	REF	LINE
A502600014	CONNETTORE STANDARD 15mm 15mm STANDARD CONNECTOR	115

Conettore luminoso 15mm 15mm LED connectors



CODE	REF	LINE
A502600020	CONNETTORE LUMINOSO 15mm 24V 15mm CONNECTOR 24V WITH LED	115
A502600021	CONNETTORE LUMINOSO 15mm 115V 15mm CONNECTOR 115V WITH LED	115
A502600022	CONNETTORE LUMINOSO 15MM 230V 15mm CONNECTOR 230V WITH LED	115

Conettore luminoso 15mm cablato 15mm Cabled LED connectors



CODE	REF	LINE
A502600023	CONNETTORE CABLATO 15mm 24V con LED cavo 3mt 15mm CABLED CONNECTOR 24V with LED CABLE L. 3m	115
A502600024	CONNETTORE CABLATO 15mm 115V con LED cavo 3mt 15mm CABLED CONNECTOR 115V with LED CABLE L. 3m	115
A502600025	CONNETTORE CABLATO 15mm 230V con LED cavo 3mt 15mm CABLED CONNECTOR 230V with LED CABLE L. 3m	115

Ricambi Spare parts

Elettropilota per valvole Linea 115 Solenoid kit for valve Line 115



CODE	REF	LINE
1110C00001	KIT elettropilota 12V DC - Solenoid kit 12V DC	115
1110C00002	KIT elettropilota 24V DC - Solenoid kit 24V DC	115
1110C00003	KIT elettropilota 24V AC - Solenoid kit 24V AC	115
1110C00004	KIT elettropilota 110V AC - Solenoid kit 110V AC	115
1110C00005	KIT elettropilota 220V AC - Solenoid kit 220V AC	115

Caratteristiche Generali

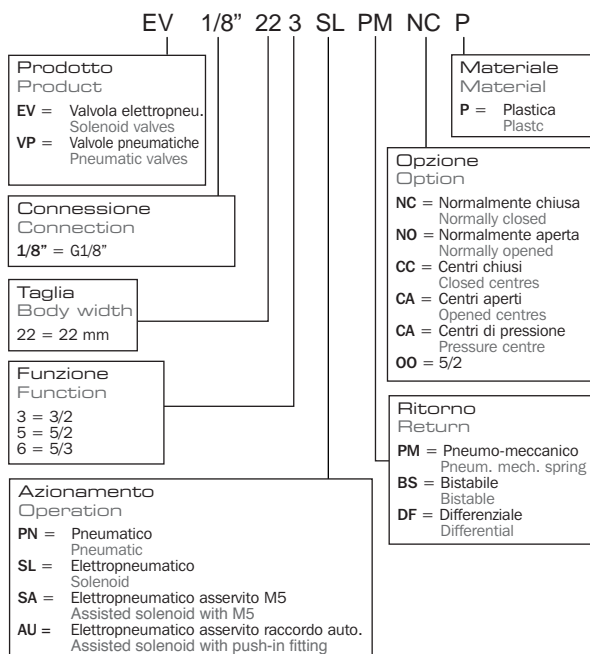
Funzionamento: a spola
 Taglia valvola: 22mm
 Connessione: 1/8"
 Materiale corpo: tecnopolimero
 Uso Singolo: SI
 Uso sottobase: NO
 Funzioni disponibili: 3/2; 5/2; 5/3
CONNETTORI E BOBINE FORNITI SEPARATAMENTE

General Features

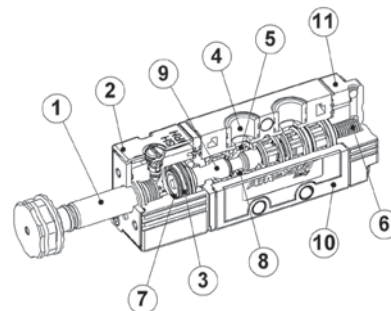
Construction: spool type
 Body size: 22mm
 Ports: 1/8"
 Body material: technopolymer
 Single use: Yes
 Manifold use: No
 Available functions: 3/2; 5/2; 5/3
Connectors and coils are supplied separately



Guida alle referenze Guide to references



Materiali impiegati Used materials



Materiali impiegati

- ① OPERATORE: Ottone, Acciaio INOX
- ② CORPO OPERATORE: POM
- ③ GUARNIZIONE PISTONE: NBR
- ④ INSERTI: Ottone
- ⑤ DISTANZIALI: Ottone
- ⑥ MOLLA: Acciaio INOX
- ⑦ PISTONE: POM
- ⑧ GUARNIZIONE: NBR
- ⑨ SPOLA: Alluminio nichelato
- ⑩ CORPO VALVOLA: PBT
- ⑪ FONDELLO: POM

Used materials

- ① OPERATOR: Brass, Stainless steel
- ② OPERATOR BODY: POM
- ③ PISTON GASKET: NBR
- ④ INSERT: Brass
- ⑤ SPACERS: Brass
- ⑥ SPRING: Stainless steel
- ⑦ PISTON: POM
- ⑧ GASKET: NBR
- ⑨ SPOOL: Nickel plated aluminium
- ⑩ BODY VALVE: PBT
- ⑪ BASE: POMI

Dati tecnici generali - General technical data

COSTRUZIONE - CONSTRUCTION	a spola - spool valve
FLUIDO - FLUID	aria filtrata con o senza lubrificazione - filtered air with or without lubrication
FISSAGGIO - INSTALLATION	singolo - single
CONNESSIONI - CONNECTIONS	1/8"
RANGE DI TEMPERATURA - TEMPERATURE RANGE	-5 / +50°C (23 / 122°F)
PORTATA DI RIFERIMENTO - REFERENCE FLOW RATE	P1= 6 bar; Δ P= 1 bar; 5/2= 490 lt/min

Line 120 EV 1/8"

Valvole a comando elettro-pneumatico Solenoid Valves

Dati Tecnici

Pressione d'esercizio: 1 ÷ 10 Bar (0,10 ÷ 1,00 MPa)
Tensione: 12V DC, 24V AC, 110V AC, 220V AC
Tipo di azionamento manuale: mono bistabile
Peso: 0,080 kg
LA BOBINA VIENE FORNITA SEPARATAMENTE PAG. 49

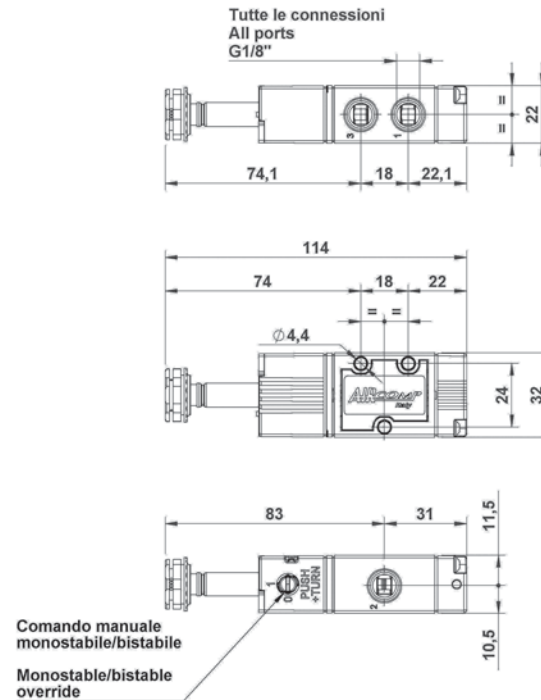
Technical data

Working pressure: 1 ÷ 10 Bar (0,10 ÷ 1,00 MPa)
Voltage: 12V DC, 24V AC, 110V AC, 220V AC
Manual override: mono bistable
Weight: 0,080 kg
COIL IS SUPPLIED SEPARATELY PAGE 49

Codici di ordinazione Order codes

	CODE	REF.
	1202123001	EV 1/8" 22 3 SL PM NC P
	1202123002	EV 1/8" 22 3 SL PM NO P

Valvola elettro-pneumatica 3/2 NC-NO 3/2 NC-NO Single solenoid valve



Dati Tecnici

Pressione d'esercizio: 1 ÷ 10 Bar (0,10 ÷ 1,00 MPa)
Tensione: 12V DC, 24V AC, 110V AC, 220V AC
Tipo di azionamento manuale: mono bistabile
Peso: 0,102 kg
LA BOBINA VIENE FORNITA SEPARATAMENTE PAG. 49

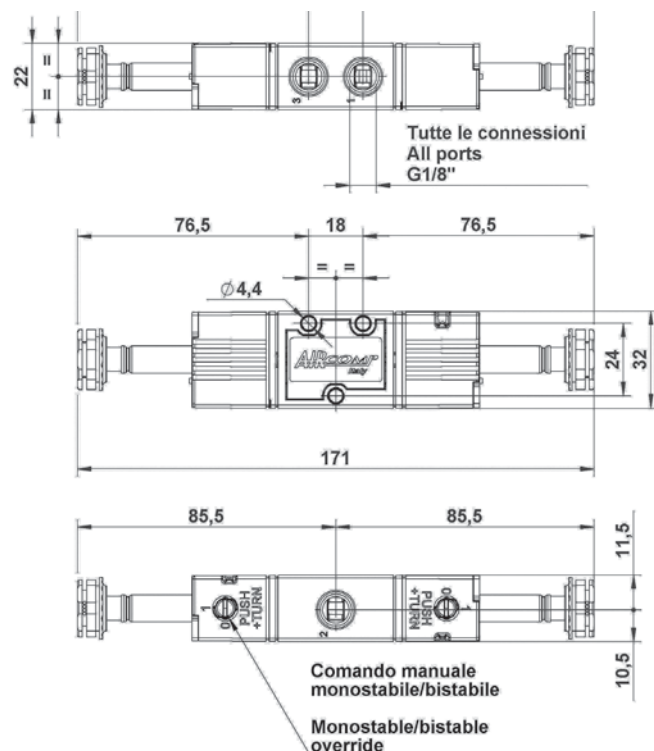
Technical data

Working pressure: 1 ÷ 10 Bar (0,10 ÷ 1,00 MPa)
Voltage: 12V DC, 24V AC, 110V AC, 220V AC
Manual override: mono bistable
Weight: 0,102 kg
COIL IS SUPPLIED SEPARATELY PAGE 49

Codici di ordinazione Order codes

	CODE	REF.
	1202123003	EV 1/8" 22 3 SL BS 00 P

Valvola elettro-pneumatica 3/2 bistabile 3/2 Double solenoid valve



Line 120 EV 1/8"

Valvole a comando elettro-pneumatico Solenoid Valves

Dati Tecnici

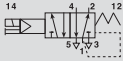
Pressione d'esercizio: 1 ÷ 10 Bar (0,10 ÷ 1,00 MPa)
Tensione: 12V DC, 24V AC, 110V AC, 220V AC
Tipo di azionamento manuale: mono - bistabile
Peso: 0,086 kg
LA BOBINA VIENE FORNITA SEPARATAMENTE PAG. 49

Technical data

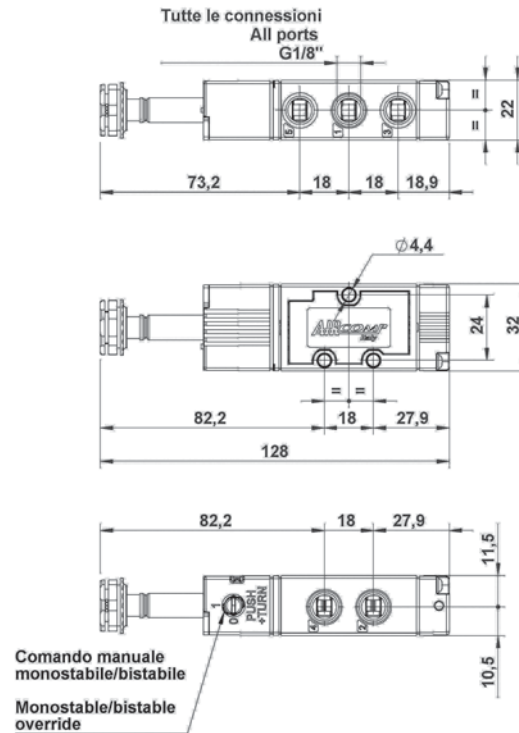
Working pressure: 1 ÷ 10 Bar (0,10 ÷ 1,00 MPa)
Voltage: 12V DC, 24V AC, 110V AC, 220V AC
Manual override: mono - bistable
Weight: 0,086 kg
COIL IS SUPPLIED SEPARATELY PAGE 49

Codici di ordinazione Order codes

CODE	REF.
1202125001	EV 1/8" 22 5 SL PM 00 P



Valvole elettro-pneumatica 5/2 5/2 Single solenoid valves



Dati Tecnici

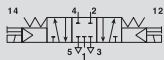
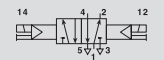
Pressione d'esercizio (5/2 - 5/3): 1 ÷ 10 Bar (0,10 ÷ 1,00 MPa)
Tensione: 12V DC, 24V AC, 110V AC, 220V AC
Tipo di azionamento manuale: mono - bistabile
Peso: 0,116 kg
LA BOBINA VIENE FORNITA SEPARATAMENTE PAG. 49

Technical data

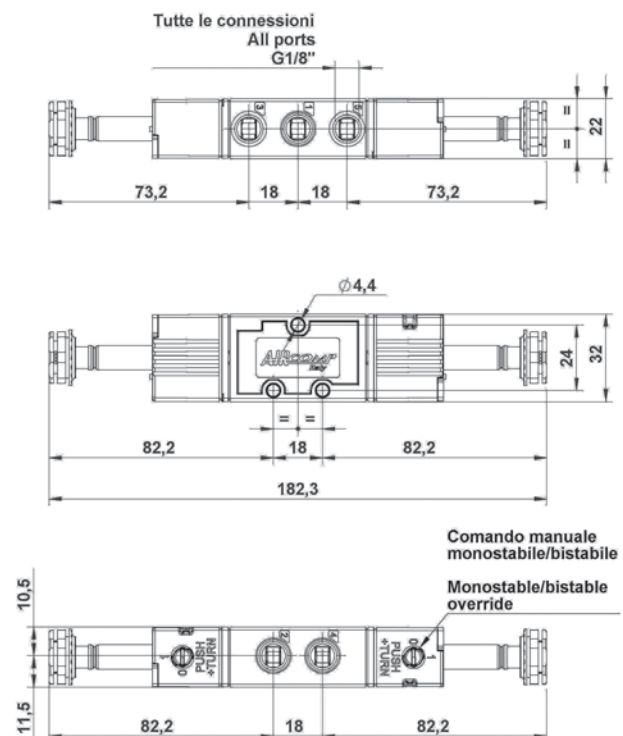
Working pressure (5/2 - 5/3): 1 ÷ 10 Bar (0,10 ÷ 1,00 MPa)
Voltage: 12V DC, 24V AC, 110V AC, 220V AC
Manual override: mono - bistable
Weight: 0,116 kg
COIL IS SUPPLIED SEPARATELY PAGE 49

Codici di ordinazione Order codes

CODE	REF.
1202125002	EV 1/8" 22 5 SL BS 00 P
1202126001	EV 1/8" 22 6 SL RC CC P
1202126002	EV 1/8" 22 6 SL RC CA P
1202126003	EV 1/8" 22 6 SL RC CP P



Valvole elettro-pneumatica 5/2 - 5/3 bistabile 5/2 - 5/3 Double solenoid valves



Line 120 EV 1/8"

Valvole a comando elettro-pneumatico Solenoid Valves

Dati Tecnici

Pressione d'esercizio: 0 ÷ 10 Bar (0 ÷ 1,00 MPa)
 Pressione alimentazione separata:
 1 ÷ 10 Bar (0,10 ÷ 1,00 MPa)
 Tensione: 12V DC, 24V AC, 110V AC, 220V AC
 Tipo di azionamento manuale: monostabile
 Peso: 0,081 kg

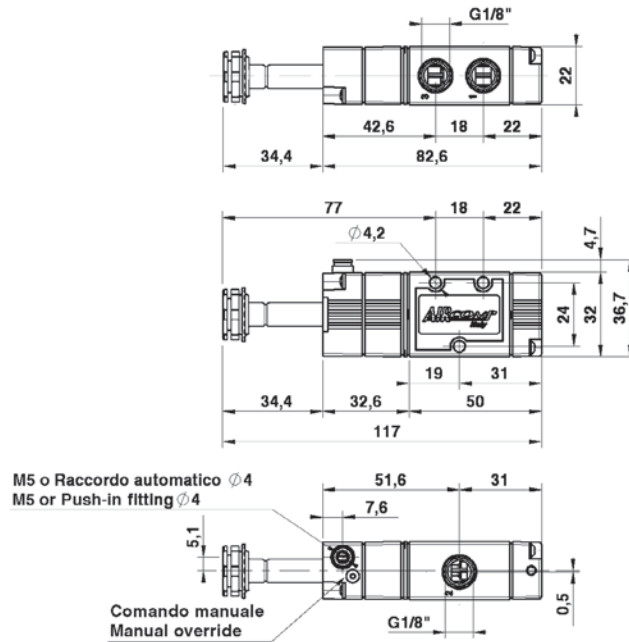
Technical data

Working pressure: 0 ÷ 10 Bar (0 ÷ 1,00 MPa)
 Pressure separate air supply:
 1 ÷ 10 Bar (0,10 ÷ 1,00 MPa)
 Voltage: 12V DC, 24V AC, 110V AC, 220V AC
 Manual override: monostable
 Weight: 0,081 kg

Codici di ordinazione Order codes

	CODE	REF.
	1202123004	EV 1/8" 22 3 SA PM NC P
	1202123007	EV 1/8" 22 3 AU PM NC P
	1202123005	EV 1/8" 22 3 SA PM NO P
	1202123008	EV 1/8" 22 3 AU PM NO P

Valvole elettro-pneumatica 3/2 NC-NO, alimentazione separata
 Pilot assisted 3/2 NC-NO Single solenoid valves



Dati Tecnici

Pressione d'esercizio: 0 ÷ 10 Bar (0 ÷ 1,00 MPa)
 Pressione alimentazione separata:
 0,5 ÷ 10 Bar (0,05 ÷ 1,00 MPa)
 Tensione: 12V DC, 24V AC, 110V AC, 220V AC
 Tipo di azionamento manuale: monostabile
 Peso: 0,105 kg

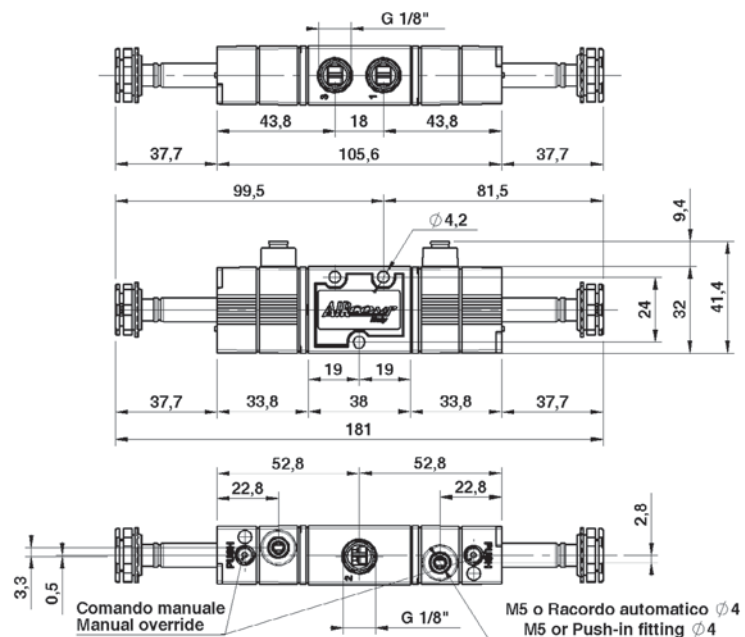
Technical data

Working pressure: 0 ÷ 10 Bar (0 ÷ 1,00 MPa)
 Pressure separate air supply:
 0,5 ÷ 10 Bar (0,05 ÷ 1,00 MPa)
 Voltage: 12V DC, 24V AC, 110V AC, 220V AC
 Manual override: monostable
 Weight: 0,105 kg

Codici di ordinazione Order codes

	CODE	REF.
	1202123006	EV 1/8" 22 3 SA BS 00 P
	1202123009	EV 1/8" 22 3 AU BS 00 P

Valvole elettro-pneumatica 3/2 bistabile, alimentazione separata
 Pilot assisted 3/2 double solenoid valves



Line 120 EV 1/8"

Valvole a comando elettro-pneumatico Solenoid Valves

Dati Tecnici

Pressione d'esercizio: 0 ÷ 10 Bar (0 ÷ 1,00 MPa)
 Pressione alimentazione separata:
 1 ÷ 10 Bar (0,10 ÷ 1,00 MPa)
 Tensione: 12V DC, 24V AC, 110V AC, 220V AC
 Tipo di azionamento manuale: monostabile
 Peso: 0,087 kg

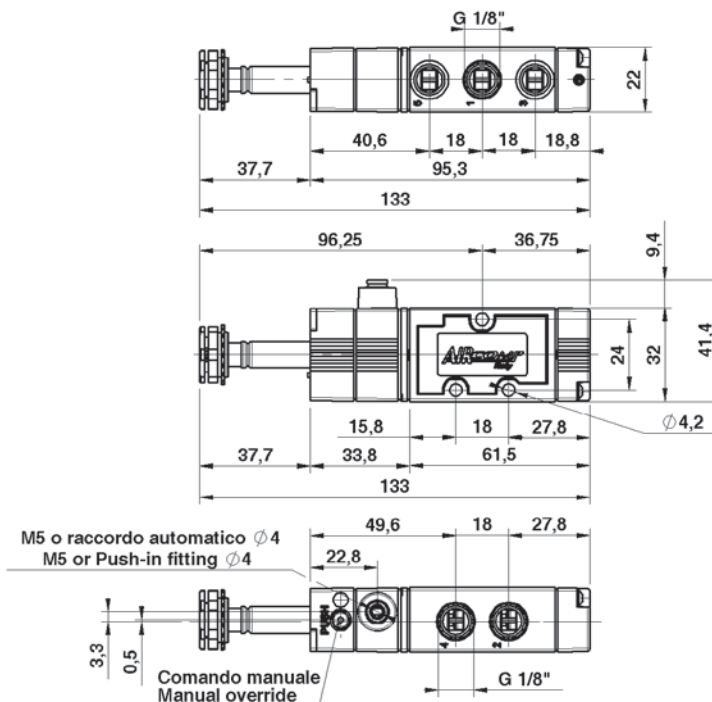
Technical data

Working pressure: 0 ÷ 10 Bar (0 ÷ 1,00 MPa)
 Pressure separate air supply:
 1 ÷ 10 Bar (0,10 ÷ 1,00 MPa)
 Voltage: 12V DC, 24V AC, 110V AC, 220V AC
 Manual override: monostable
 Weight: 0,087 kg

Codici di ordinazione Order codes

	CODE	REF.
	1202125003	EV 1/8" 22 5 SA PM OO P
	1202125005	EV 1/8" 22 5 AU PM OO P

Valvole elettro-pneumatica 5/2, alimentazione separata
 Pilot assisted 5/2 single solenoid valves



Dati Tecnici

Pressione d'esercizio: 0 ÷ 10 Bar (0 ÷ 1,00 MPa)
 Pressione alimentazione separata:
 (5/2) 0,5 ÷ 10 Bar (0,05 ÷ 1,00 MPa)
 (5/3) 2,1 ÷ 10 Bar (0,21 ÷ 1,00 MPa)
 Tensione: 12V DC, 24V AC, 110V AC, 220V AC
 Tipo di azionamento manuale: monostabile
 Peso: 0,118 kg

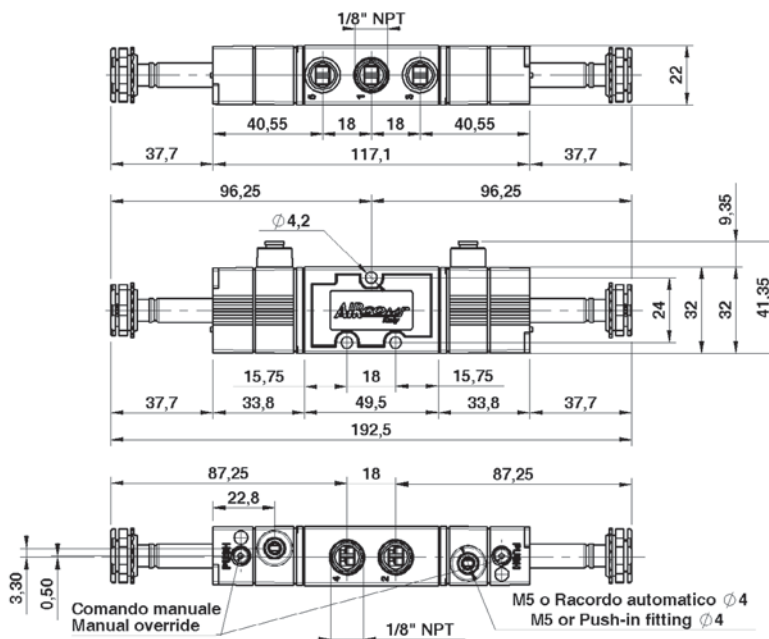
Technical data

Working pressure: 0 ÷ 10 Bar (0 ÷ 1,00 MPa)
 Pressure separate air supply:
 (5/2) 0,5 ÷ 10 Bar (0,05 ÷ 1,00 MPa)
 (5/3) 2,1 ÷ 10 Bar (0,21 ÷ 1,00 MPa)
 Voltage: 12V DC, 24V AC, 110V AC, 220V AC
 Manual override: monostable
 Weight: 0,118 kg

Codici di ordinazione Order codes

	CODE	REF.
	1202125004	EV 1/8" 22 5 SA BS OO P
	1202125006	EV 1/8" 22 5 AU BS OO P
	1202126004	EV 1/8" 22 6 SA RC CC P
	1202126007	EV 1/8" 22 6 AU RC CC P
	1202126005	EV 1/8" 22 6 SA RC CA P
	1202126008	EV 1/8" 22 6 AU RC CA P
	1202126006	EV 1/8" 22 6 SA RC CP P
	1202126009	EV 1/8" 22 6 AU RC CP P

Valvole elettro-pneumatica 5/2 - 5/3, alimentazione separata
 Pilot assisted 5/2 double solenoid valves



Dati Tecnici

Pressione d'esercizio: 1 ÷ 10 Bar (0,10 ÷ 1,00 MPa)
Pressione di pilotaggio: 1 ÷ 10 (0,10 ÷ 1,00 MPa)
Peso: 0,070 kg

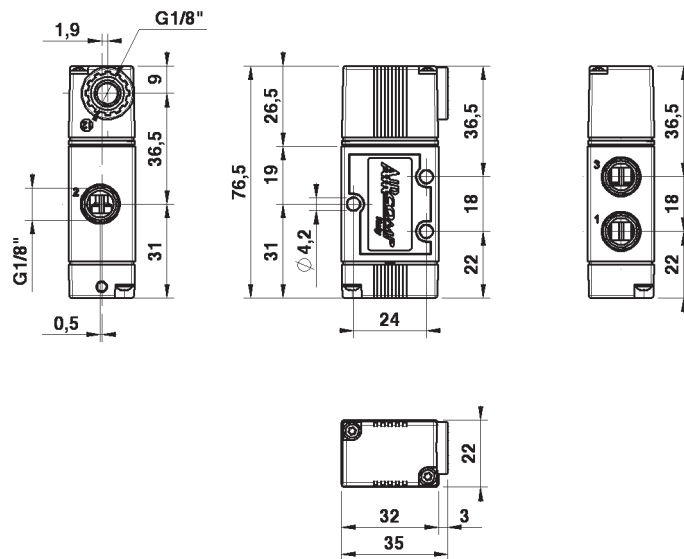
Technical data

Working pressure: 1 ÷ 10 Bar (0,10 ÷ 1,00 MPa)
Pilot operating pressure: 1 ÷ 10 (0,10 ÷ 1,00 MPa)
Weight: 0,070 kg

Codici di ordinazione Order codes

	CODE	REF.
	1202223001	VP 1/8" 22 3 PN PM NC P
	1202223002	VP 1/8" 22 3 PN PM NO P

Valvole a comando pneumatico 3/2 3/2 Single pneumatic pilot valves



Dati Tecnici

Pressione d'esercizio: 0 ÷ 10 Bar (0 ÷ 1,00 MPa)
Pressione di pilotaggio: 0,5 ÷ 10 (0,05 ÷ 1,00 MPa)
Peso: 0,095 kg

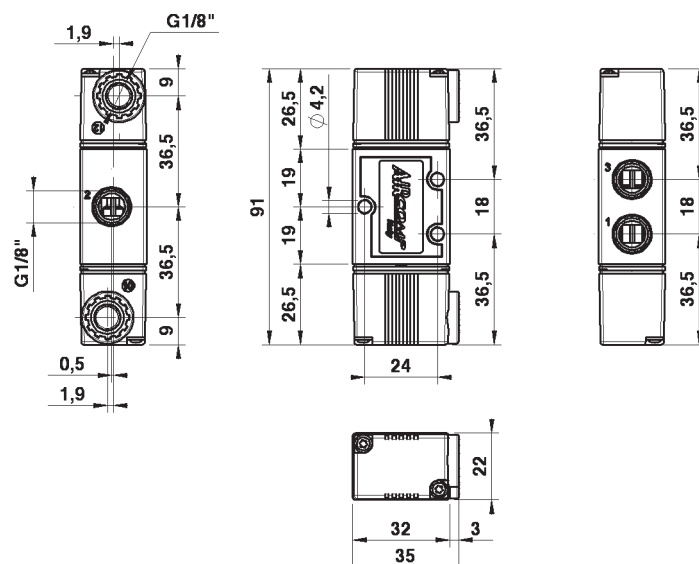
Technical data

Working pressure: 0 ÷ 10 Bar (0 ÷ 1,00 MPa)
Pilot operating pressure: 0,5 ÷ 10 Bar (0,05 ÷ 1,00 MPa)
Weight: 0,095 kg

Codici di ordinazione Order codes

	CODE	REF.
	1202223003	VP 1/8" 22 3 PN BS 00 P
	1202223004	VP 1/8" 22 3 PN DF 00 P

Valvole a doppio comando pneumatico 3/2 bistabile 3/2 Double pneumatic pilot valves



Line 120 VP 1/8"

Valvole a comando pneumatico
Pneumatically operated Valves

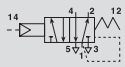
Dati Tecnici

Pressione d'esercizio: 1 ÷ 10 Bar (0,10 ÷ 1,00 MPa)
Pressione di pilotaggio: 1 ÷ 10 (0,10 ÷ 1,00 MPa)
Peso: 0,077 kg

Technical data

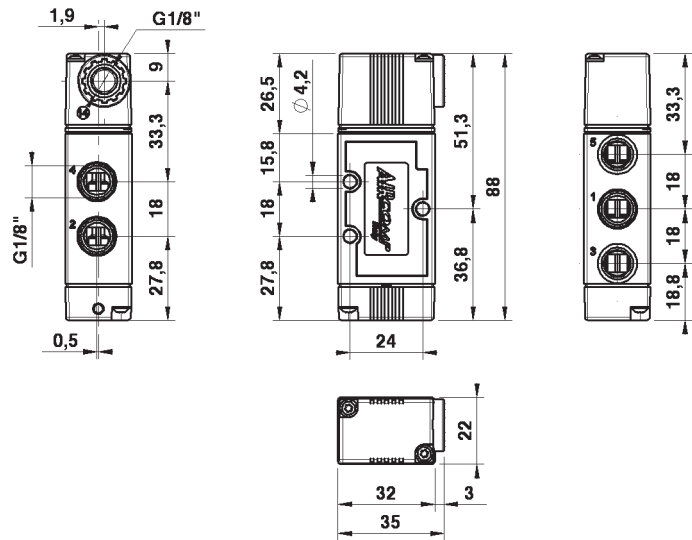
Working pressure: 1 ÷ 10 Bar (0,10 ÷ 1,00 MPa)
Pilot operating pressure: 1 ÷ 10 (0,10 ÷ 1,00 MPa)
Weight: 0,077 kg

Codici di ordinazione Order codes



CODE	REF.
1202225001	VP 1/8" 22 5 PN PM OO P

Valvole a comando pneumatico 5/2
5/2 Single pneumatic pilot valves



Dati Tecnici

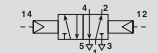
Pressione d'esercizio: 0 ÷ 10 Bar (0 ÷ 1,00 MPa)
Pressione di pilotaggio: (5/2) 0,5 ÷ 10 (0,05 ÷ 1,00 MPa)
(5/3) 2,1 ÷ 10 (0,21 ÷ 1,00 MPa)
Peso: 0,101 kg

Technical data

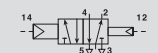
Working pressure: 1 ÷ 10 Bar (0,10 ÷ 1,00 MPa)
Pilot operating pressure:
(5/2) 0,5 ÷ 10 (0,05 ÷ 1,00 MPa)
(5/3) 2,1 ÷ 10 (0,21 ÷ 1,00 MPa)

Weight: 0,101 kg

Codici di ordinazione Order codes



CODE	REF.
1202225002	VP 1/8" 22 5 PN BS OO P



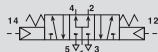
CODE	REF.
1202225003	VP 1/8" 22 5 PN DF OO P



CODE	REF.
1202226001	VP 1/8" 22 6 PN RC CC P

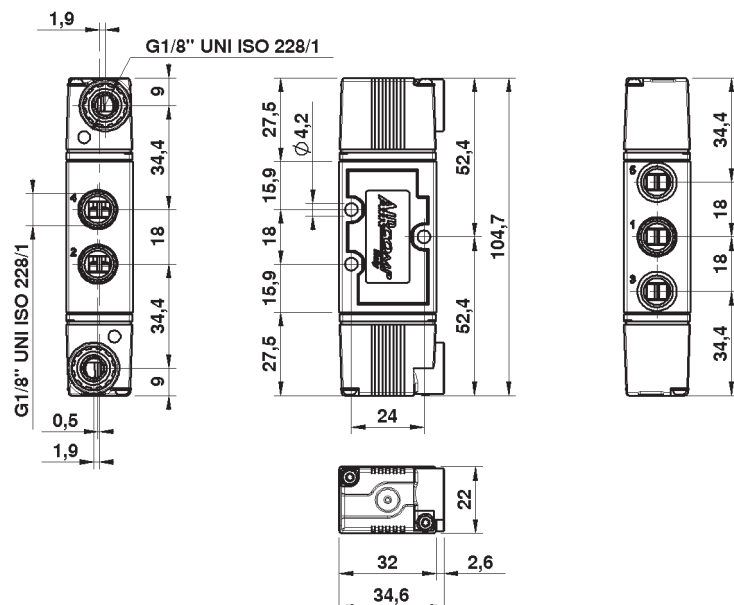


CODE	REF.
1202226002	VP 1/8" 22 6 PN RC CA P



CODE	REF.
1202226003	VP 1/8" 22 6 PN RC CP P

Valvole a doppio comando pneumatico 5/2 - 5/3 bistabile
5/2 - 5/3 Double pneumatic pilot valves



Caratteristiche Generali

Funzionamento: a spola
Taglia valvola: 22mm
Connessione: 1/8"
Materiale corpo: tecnopolimero
Uso Singolo: SI
Uso sottobase: NO
Funzioni disponibili: 3/2; 5/2; 5/3

General Features

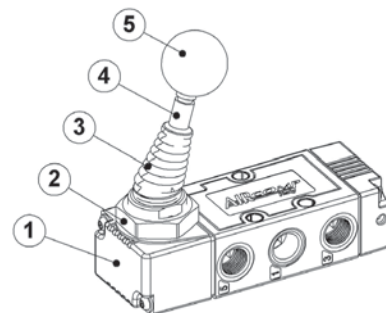
Construction: spool type
Body size: 22mm
Ports: 1/8"
Body material: technopolymer
Single use: Yes
Manifold use: No
Available functions: 3/2; 5/2; 5/3



Guida alle referenze Guide to references

ME	1/8"	22	3	PU	ML	NC	P
Prodotto Product ME = Valvole meccaniche Mechanical valves VM = Valvole manuali Manual valves		Connessione Connection 1/8" = G1/8"		Taglia Body width 22 = 22 mm		Funzione Function 3 = 3/2 5 = 5/2 6 = 5/3	
Azionamento Operation PU = Puntale - Pushrod PP = Puntale passa-parete - through-wall pushrod LT = Leva tasto - Push lever RL = Leva rullo - Roller lever RU = Leva rullo unidirezionale - Unidirectional roller lever PB = Per comandi a pannello For panel mounting actuators PS = Puntale servopilotato - Sensible pushrod PO = Puntale passaparete servopilotato Sensible through-wall pushrod LS = Leva tasto servopilotata Sensible taste lever RS = Leva rullo servopilotata Sensible roller lever RO = Leva rullo unidirezionale servopilotata Sensible unidirectional roller lever AN = Antenna - Whisker TA = Tiretto agganciato - Detented push-pull TS = Tiretto sganciato - Push-pull LV = Leva assiale - Axial lever L9 = Leva 90° - 90° lever RLC = Leva rullo con cuscinetto a sfera Roller lever whit ball bearing RLC = Leva rullo unidirezionale con cuscinetto a sfera Unidirectional roller lever whit ball bearing		Materiale Material P = Plastica Plastic		Opzione Option NC = Normalmente chiusa Normally closed NO = Normalmente aperta Normally opened CC = Centri chiusi Closed centres CA = Centri aperti Opened centres CA = Centri di pressione Pressure centre OO = 5/2		Ritorno Return ML = Molla Spring PM = Pneumo-meccanico Pneum. mech. spring BS = Bistabile Bistable DF = Differenziale Differential	

Materiali impiegati Used materials



Materiali impiegati

- ① CORPO OPERATORE: POM
- ② GHIERA: Acciaio zincato
- ③ SOFFIETTO: NBR
- ④ PERNO LEVA: Acciaio zincato
- ⑤ SFERA: Resina fenolica

Used materials

- ① LEVER HOUSING: PAI
- ② NUT: Galvanized Steel
- ③ COVER: NBR
- ④ LEVER PIN: Galvanized Steel
- ⑤ HANDLE: Resin

Dati Tecnici

Pressione d'esercizio: 0 ÷ 10 Bar (0 ÷ 1,00 MPa)
Peso: 0,093 kg

Technical data

Working pressure: 0 ÷ 10 Bar (0 ÷ 1,00 MPa)
Weigt: 0,093 kg

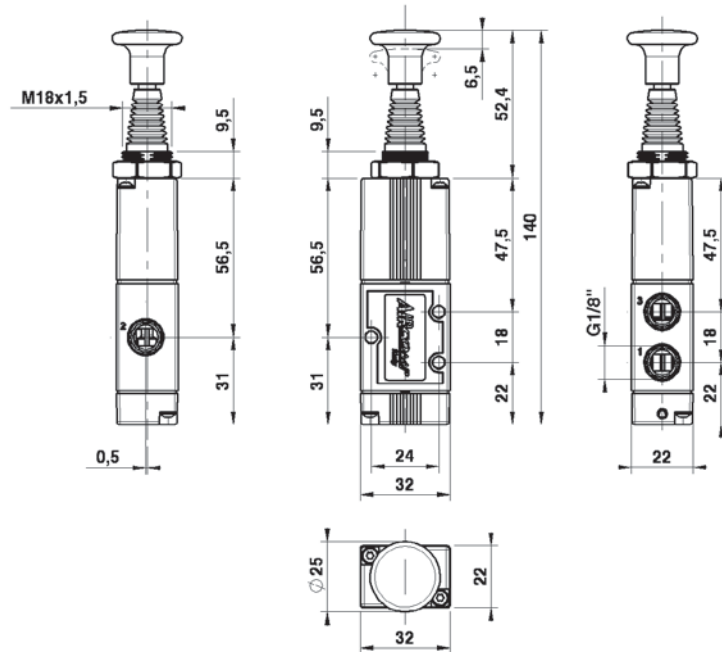
Codici di ordinazione Order codes

	CODE	REF.
	1202323001	VM 1/8" 22 3 TA ML NC P

	1202323002	VM 1/8" 22 3 TA BS 00 P
--	------------	-------------------------

Valvole a tiretto 3/2

3/2 Detenjed push-pull operated valves



Dati Tecnici

Pressione d'esercizio: 0 ÷ 10 Bar (0 ÷ 1,00 MPa)
Peso: 0,094 kg

Technical data

Working pressure: 0 ÷ 10 Bar (0 ÷ 1,00 MPa)
Weigt: 0,094 kg

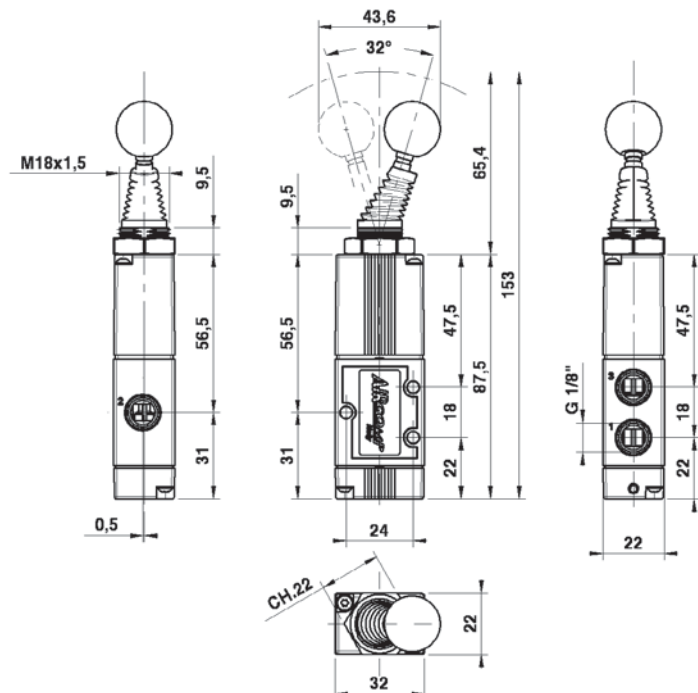
Codici di ordinazione Order codes

	CODE	REF.
	1202323004	VM 1/8" 22 3 LV ML NC P

	1202323005	VM 1/8" 22 3 LV BS 00 P
--	------------	-------------------------

Valvole a leva assiale 3/2

3/2 Axial lever valves



Dati Tecnici

Pressione d'esercizio: 0 ÷ 10 Bar (0 ÷ 1,00 MPa)
Peso: 0,099 kg

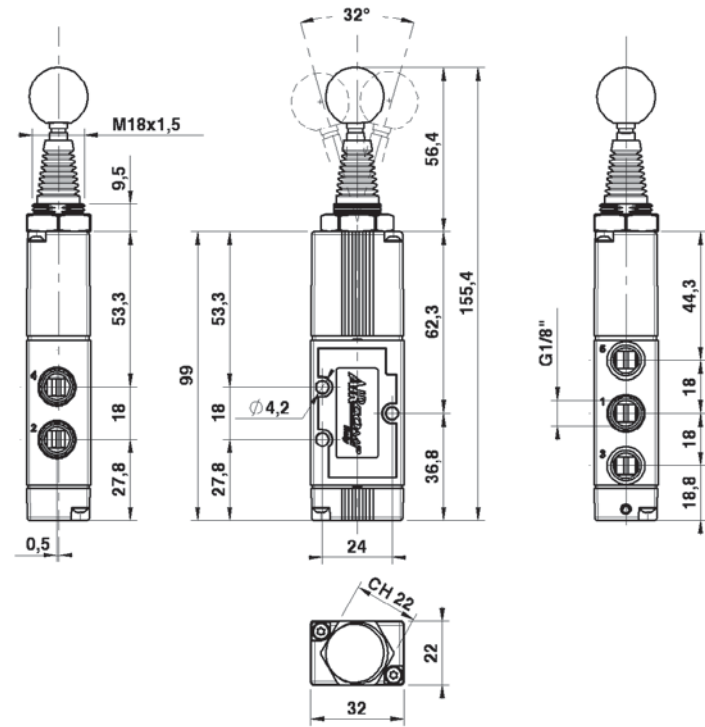
Technical data

Working pressure: 0 ÷ 10 Bar (0 ÷ 1,00 MPa)
Weigt: 0,099 kg

Codici di ordinazione Order codes

CODE	REF.
1202325003	VM 1/8" 22 5 LV ML 00 P
1202325004	VM 1/8" 22 5 LV BS 00 P
1202326001	VM 1/8" 22 6 LV ST CC P
1202326002	VM 1/8" 22 6 LV ST CA P
1202326003	VM 1/8" 22 6 LV ST CP P
1202326004	VM 1/8" 22 6 LV RC CC P
1202326005	VM 1/8" 22 6 LV RC CA P
1202326006	VM 1/8" 22 6 LV RC CP P

Valvole a leva assiale 5/2 - 5/3 5/2 - 5/3 Axial lever valves



Dati Tecnici

Pressione d'esercizio: 0 ÷ 10 Bar (0 ÷ 1,00 MPa)
Peso: 0,101 kg

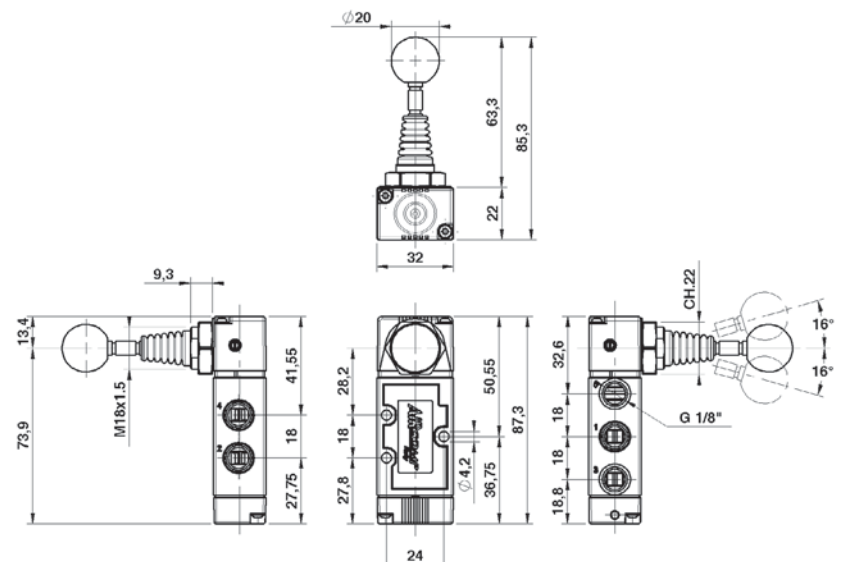
Technical data

Working pressure: 0 ÷ 10 Bar (0 ÷ 1,00 MPa)
Weigt: 0,101 kg

Codici di ordinazione Order codes

CODE	REF.
1202325005	VM 1/8" 22 5 L9 ML 00 P
1202325006	VM 1/8" 22 5 L9 BS 00 P
1202326007	VM 1/8" 22 6 L9 ST CC P
1202326008	VM 1/8" 22 6 L9 ST CA P
1202326009	VM 1/8" 22 6 L9 ST CP P
1202326010	VM 1/8" 22 6 L9 RC CC P
1202326011	VM 1/8" 22 6 L9 RC CA P
1202326012	VM 1/8" 22 6 L9 RC CP P

Valvole a leva 90° 5/2 - 5/3 5/2 - 5/3 90° Lever valves



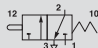
Dati Tecnici

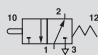
Pressione d'esercizio: 0 ÷ 10 Bar (0 ÷ 1,00 MPa)
Forza di azionamento: (a 6 Bar) 39 N
Peso: 0,060 kg

Technical data

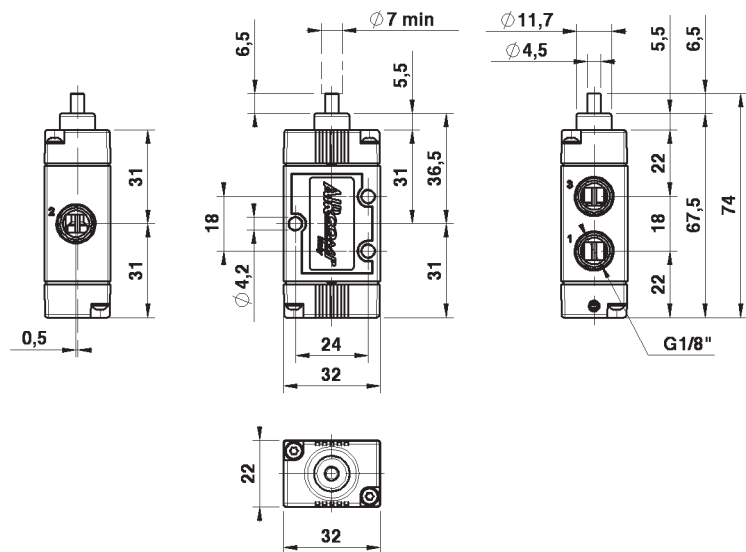
Working pressure: 0 ÷ 10 Bar (0 ÷ 1,00 MPa)
Thrust force: (a 6 Bar) 39 N
Weight: 0,060 kg

Codici di ordinazione Order codes

 **CODE** **REF.**
1202423001 ME 1/8" 22 3 PU ML NC P

 **CODE** **REF.**
1202423002 ME 1/8" 22 3 PU ML NO P

Valvole a puntale 3/2 NC-NO 3/2 NC-NO Pushrod valves



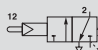
Dati Tecnici

Pressione d'esercizio: 1 ÷ 10 Bar (0,10 ÷ 1,00 MPa)
Forza di azionamento: (a 6 Bar) 9 N
Peso: 0,072 kg

Technical data

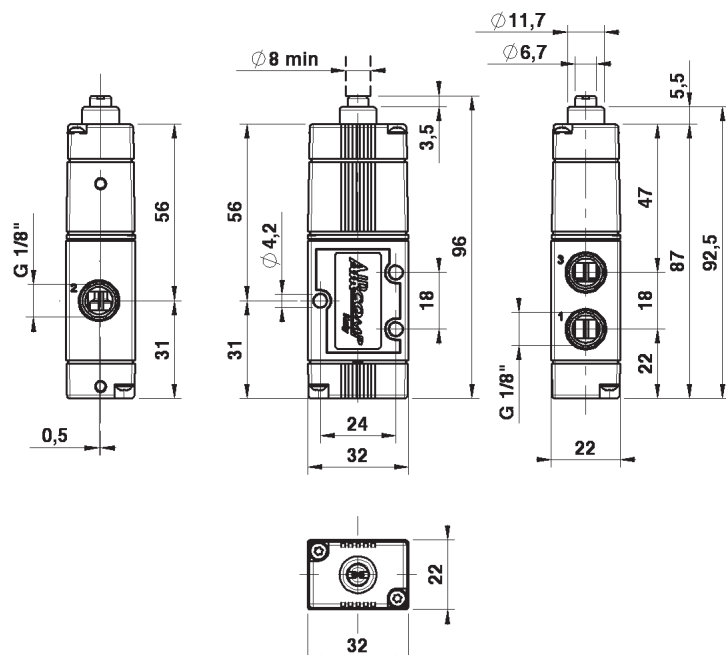
Working pressure: 1 ÷ 10 Bar (0,10 ÷ 1,00 MPa)
Thrust force: (a 6 Bar) 9 N
Weight: 0,072 kg

Codici di ordinazione Order codes

 **CODE** **REF.**
1202523001 ME 1/8" 22 3 PS PM NC P

 **CODE** **REF.**
1202523002 ME 1/8" 22 3 PS PM NO P

Valvole a puntale servopilotate 3/2 NC-NO 3/2 NC-NO Sensible pushrod valves



Dati Tecnici

Pressione d'esercizio: 1 ÷ 10 Bar (0,10 ÷ 1,00 MPa)
Forza di azionamento: (a 6 Bar) 9 N
Peso: 0,075 kg

Technical data

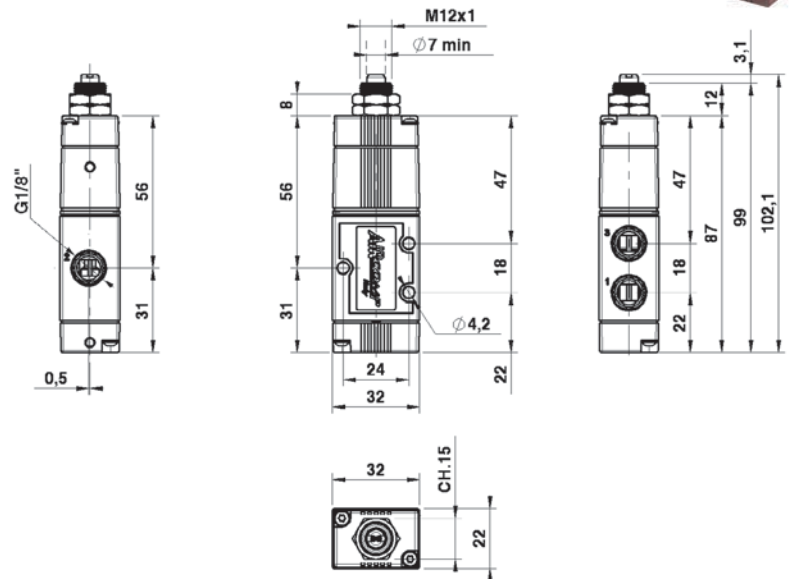
Working pressure: 1 ÷ 10 Bar (0,10 ÷ 1,00 MPa)
Thrust force: (6 Bar) 9 N
Weight: 0,075 kg

Codici di ordinazione

Order codes

	CODE	REF.
	1202523007	ME 1/8" 22 3 PO PM NC P
	1202523008	ME 1/8" 22 3 PO PM NO P

Valvole a puntale passa-parete servopilotate 3/2 NC-NO 3/2 NC-NO Sensible through-wall pushrod valves



Dati Tecnici

Pressione d'esercizio: 0 ÷ 10 Bar (0 ÷ 1,00 MPa)
Forza di azionamento: (a 6 Bar) 16 N
Peso: 0,085 kg

Technical data

Working pressure: 0 ÷ 10 Bar (0 ÷ 1,00 MPa)
Thrust force: (6 Bar) 16 N
Weight: 0,085 kg

Codici di ordinazione

Order codes

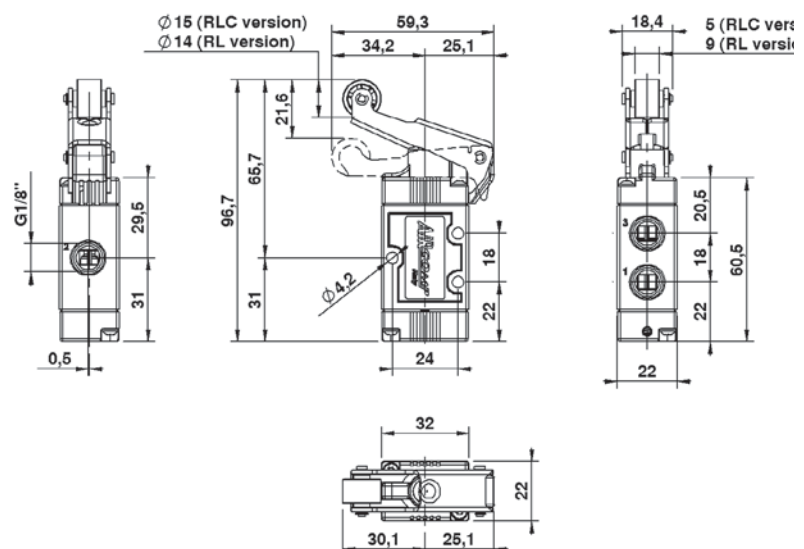
Versione con rullo in tecnopolimero.
Version with technopolymer roller.

	CODE	REF.
	1202423003	ME 1/8" 22 3 RL ML NC P
	1202423004	ME 1/8" 22 3 RL ML NO P

Versione con cuscinetto a sfere.
Version with ball bearing.

	CODE	REF.
	1202423007	ME1/8 22 3 RLC ML NC P
	1202423008	ME1/8 22 3 RLC ML NO P

Valvole con leva a rullo 3/2 NC-NO 3/2 NC-NO Roller lever valves



Line 120 ME 1/8"

Valvole a comando meccanico
Mechanically operated Valves

Dati Tecnici

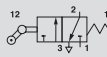
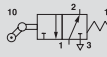
Pressione d'esercizio: 0 ÷ 10 Bar (0 ÷ 1,00 MPa)
Forza di azionamento: (a 6 Bar) 18 N
Peso: 0,092 kg

Technical data

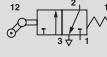
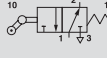
Working pressure: 0 ÷ 10 Bar (0 ÷ 1,00 MPa)
Thrust force: (6 Bar) 18 N
Weight: 0,092 kg

Codici di ordinazione Order codes

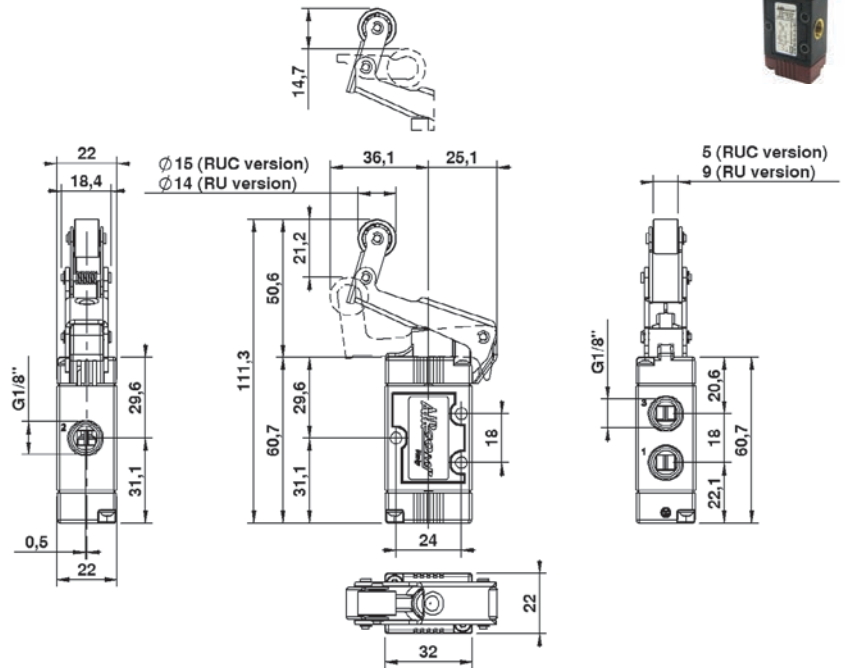
Versione con rullo in tecnopolimero.
Version with technopolymer roller.

CODE	REF.
 1202423005	ME 1/8" 22 3 RU ML NC P
 1202423006	ME 1/8" 22 3 RU ML NO P

Versione con cuscinetto a sfere.
Version with ball bearing.

 1202423009	ME1/8 22 3 RUC ML NC P
 1202423010	ME1/8 22 3 RUC ML NO P

Valve con leva a rullo unidirezionale 3/2 NC-NO
3/2 NC-NO Unidirectional roller lever valves



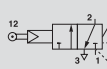
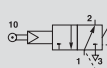
Dati Tecnici

Pressione d'esercizio: 1 ÷ 10 Bar (0,01 ÷ 1,00 MPa)
Forza di azionamento: (a 6 Bar) 4,5 N
Peso: 0,079 kg

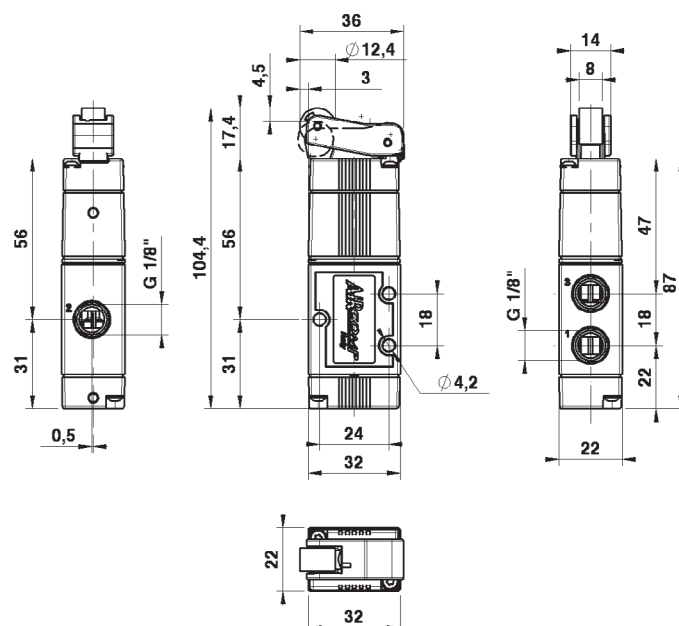
Technical data

Working pressure: 1 ÷ 10 Bar (0,01 ÷ 1,00 MPa)
Thrust force: (6 Bar) 4,5 N
Weight: 0,079 kg

Codici di ordinazione Order codes

CODE	REF.
 1202523003	ME 1/8" 22 3 RS PM NC P
 1202523004	ME 1/8" 22 3 RS PM NO P

Valve con leva a rullo servopilotata 3/2 NC-NO
3/2 NC-NO Sensible roller lever valves



Dati Tecnici

Pressione d'esercizio: 1 ÷ 10 Bar (0,10 ÷ 1,00 MPa)
Forza di azionamento: (a 6 Bar) 4,5 N
Peso: 0,082 kg

Technical data

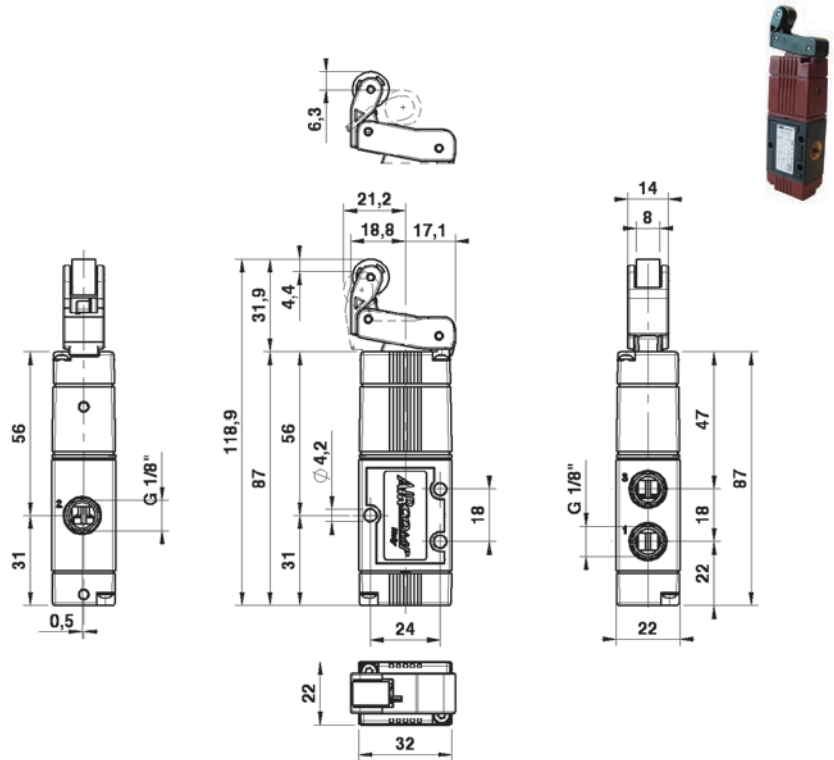
Working pressure: 1 ÷ 10 Bar (0,10 ÷ 1,00 MPa)
Thrust force: (6 Bar) 4,5 N
Weight: 0,082 kg

Codici di ordinazione

Order codes

	CODE	REF.
	1202523005	ME 1/8" 22 3 RO PM NC P
	1202523006	ME 1/8" 22 3 RO PM NO P

Valvole con leva a rullo unidirezionale servopilotata 3/2 NC-NO
3/2 NC-NO Sensible unidirectional roller lever valves



Dati Tecnici

Pressione d'esercizio: 1 ÷ 10 Bar (0,1 ÷ 1,00 MPa)
Peso: 0,080 kg

Technical data

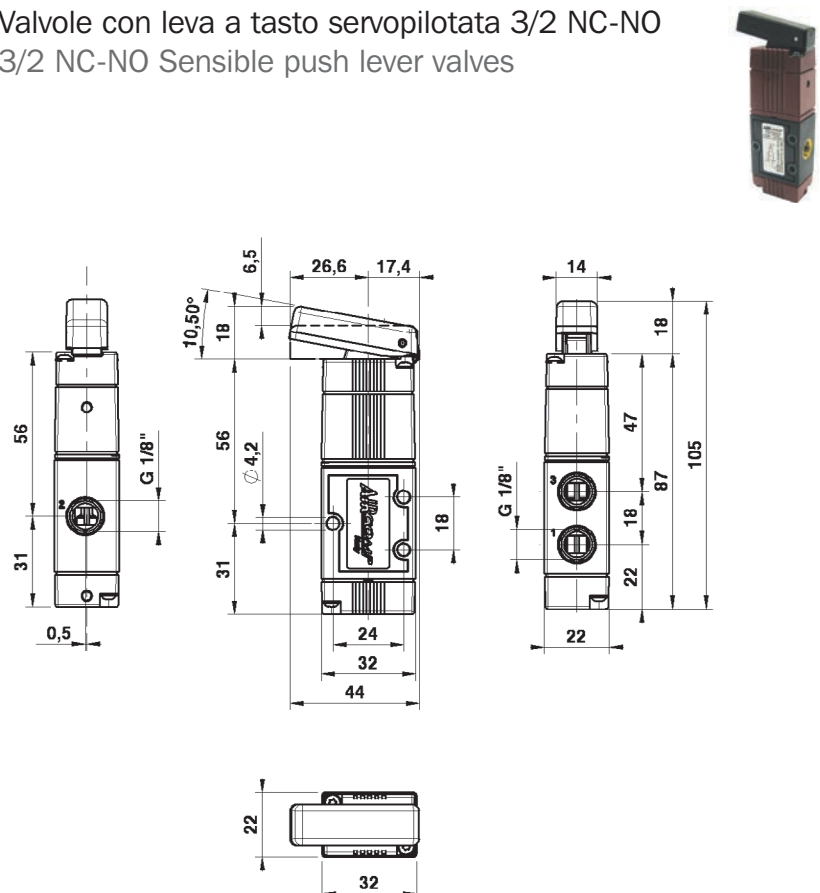
Working pressure: 1 ÷ 10 Bar (0,1 ÷ 1,00 MPa)
Weight: 0,080 kg

Codici di ordinazione

Order codes

	CODE	REF.
	1202523011	ME 1/8" 22 3 LS PM NC P
	1202523012	ME 1/8" 22 3 LS PM NO P

Valvole con leva a tasto servopilotata 3/2 NC-NO
3/2 NC-NO Sensible push lever valves



Dati Tecnici

Pressione d'esercizio: 1 ÷ 10 Bar (0,10 ÷ 1,00 MPa)
Peso: 0,078 kg

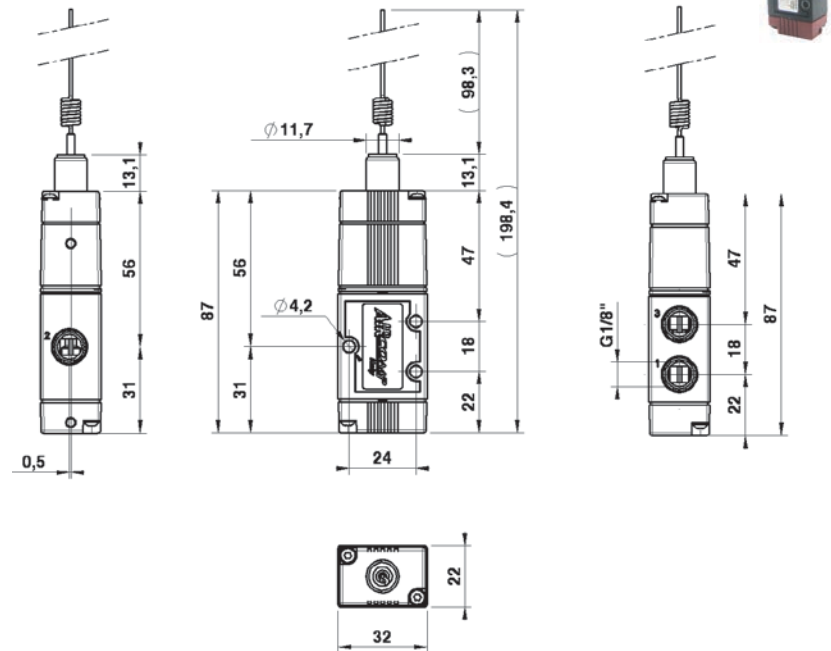
Technical data

Working pressure: 1 ÷ 10 Bar (0,10 ÷ 1,00 MPa)
Weight: 0,078 kg

Codici di ordinazione Order codes

	CODE	REF.
	1202523013	ME 1/8" 22 3 AN PM NC P
	1202523014	ME 1/8" 22 3 AN PM NO P

Valvole ad antenna 3/2 NC-NO 3/2 NC-NO Whisker valves



Dati Tecnici

Pressione d'esercizio: 1 ÷ 10 Bar (0,1 ÷ 1,00 MPa)
Peso: 0,078 kg

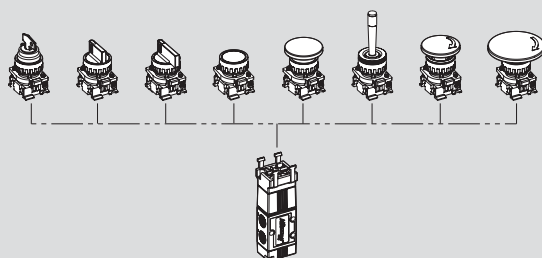
Technical data

Working pressure: 1 ÷ 10 Bar (0,1 ÷ 1,00 MPa)
Weight: 0,078 kg

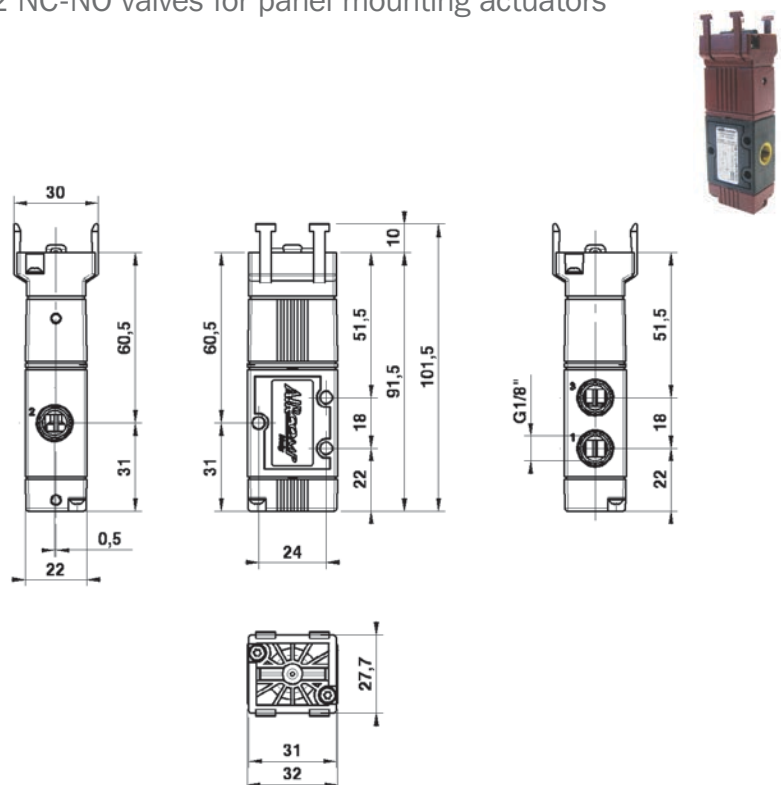
Codici di ordinazione Order codes

	CODE	REF.
	1202523013	ME 1/8" 22 3 AN PM NC P
	1202523014	ME 1/8" 22 3 AN PM NO P

Configurazioni possibili [*] Available configurations [*]



Valvole 3/2 NC-NO predisposta per comandi a pannello 3/2 NC-NO valves for panel mounting actuators



(*) Per la consultazione dei codici e delle caratteristiche degli attuatori vedi pag. 9 - For actuators code and features, refer to page. 9

Dati Tecnici

Pressione d'esercizio: 0 ÷ 10 Bar (0 ÷ 1,00 MPa)
Forza di azionamento: (a 6 Bar) 39 N
Peso: 0,067 kg

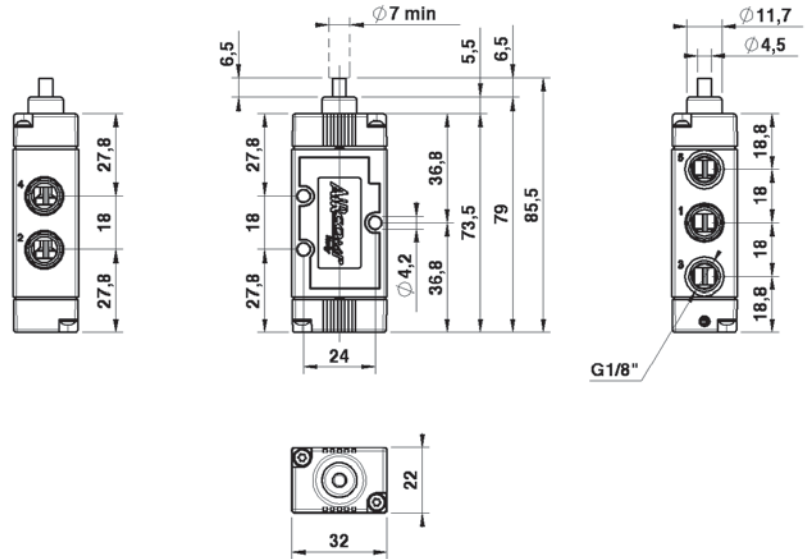
Technical data

Working pressure: 0 ÷ 10 Bar (0 ÷ 1,00 MPa)
Thrust force: (6 Bar) 39 N
Weight: 0,067 kg

Codici di ordinazione Order codes

	CODE	REF.
	1202425001	ME 1/8" 22 5 PU ML 00 P

Valvole a puntale 5/2 5/2 Pushrod valves



Dati Tecnici

Pressione d'esercizio: 1 ÷ 10 Bar (0,01 ÷ 1,00 MPa)
Forza di azionamento: (a 6 Bar) 9 N
Peso: 0,079 kg

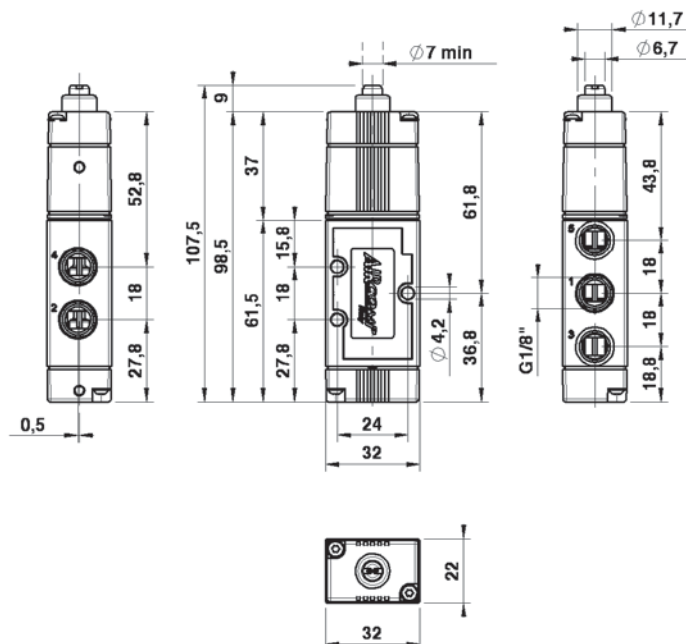
Technical data

Working pressure: 1 ÷ 10 Bar (0,01 ÷ 1,00 MPa)
Thrust force: (6 Bar) 9 N
Weight: 0,079 kg

Codici di ordinazione Order codes

	CODE	REF.
	1202525001	ME 1/8" 22 5 PS PM 00 P

Valvole a puntale servopilotato 5/2 5/2 Sensible pushrod valves



Line 120 ME 1/8"

Valvole a comando meccanico Mechanically operated Valves

Dati Tecnici

Pressione d'esercizio: 1 ÷ 10 Bar (0,10 ÷ 1,00 MPa)
Forza di azionamento: (a 6 Bar) 9 N
Peso: 0,082 kg

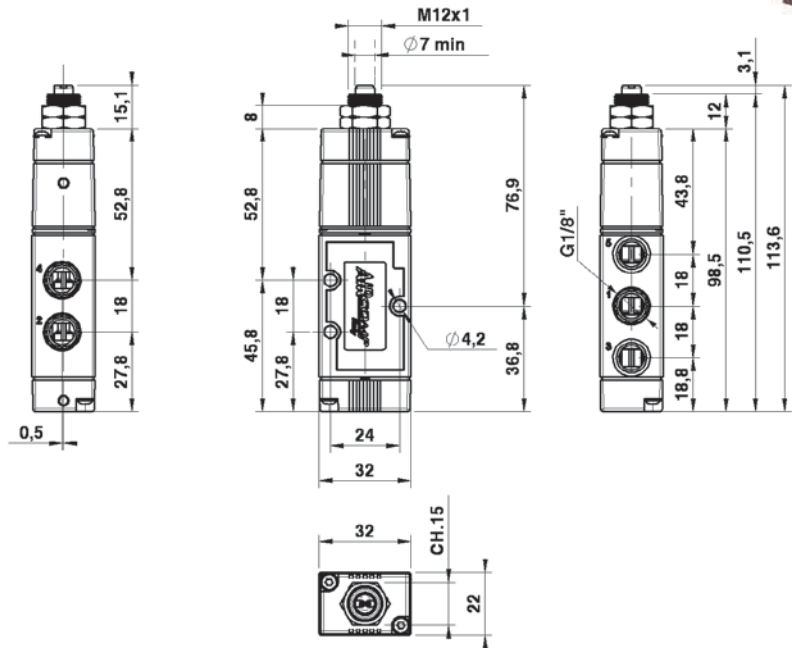
Technical data

Working pressure: 1 ÷ 10 Bar (0,10 ÷ 1,00 MPa)
Thrust force: (6 Bar) 9 N
Weight: 0,082 kg

Codici di ordinazione Order codes

	CODE	REF.
	1202525004	ME 1/8" 22 5 PO PM 00 P

Valvole a puntale passa-parete servopilotato 5/2 5/2 Sensible through-wall pushrod valves



Dati Tecnici

Pressione d'esercizio: 0 ÷ 10 Bar (0 ÷ 1,00 MPa)
Forza di azionamento: (a 6 Bar) 16 N
Peso: 0,092 kg

Technical data

Working pressure: 0 ÷ 10 Bar (0 ÷ 1,00 MPa)
Thrust force: (6 Bar) 16 N
Weight: 0,092 kg

Codici di ordinazione Order codes

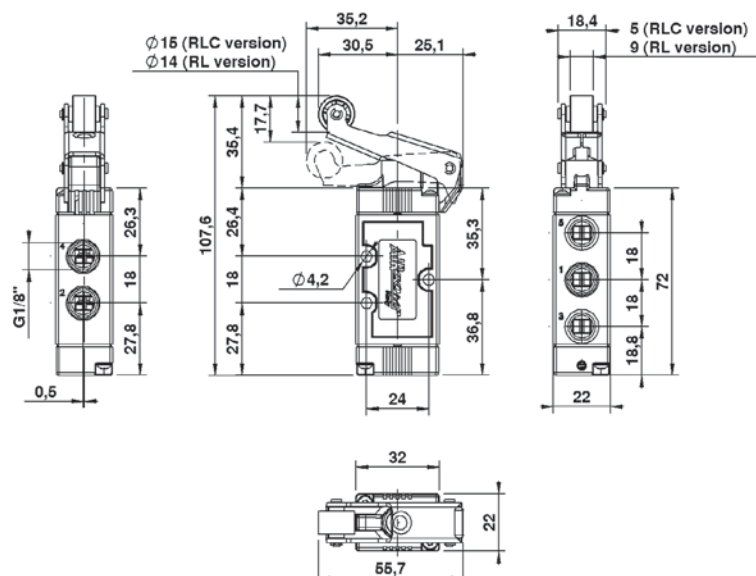
Versione con rullo in tecnopolimero.
Version with technopolymer roller.

	CODE	REF.
	1202425002	ME 1/8" 22 5 RL ML 00 P

Versione con cuscinetto a sfere.
Version with ball bearing.

	CODE	REF.
	1202425006	ME1/8 22 5 RLC ML 00 P

Valvole con leva a rullo 5/2 5/2 Roller lever valves



Line 120 ME 1/8"

Valvole a comando meccanico Mechanically operated Valves

Dati Tecnici

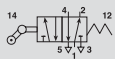
Pressione d'esercizio: 0 ÷ 10 Bar (0 ÷ 1,00 MPa)
Forza di azionamento: (a 6 Bar) 16 N
Peso: 0,098 kg

Technical data

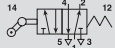
Working pressure: 0 ÷ 10 Bar (0 ÷ 1,00 MPa)
Thrust force: (6 Bar) 16 N
Weight: 0,098 kg

Codici di ordinazione Order codes

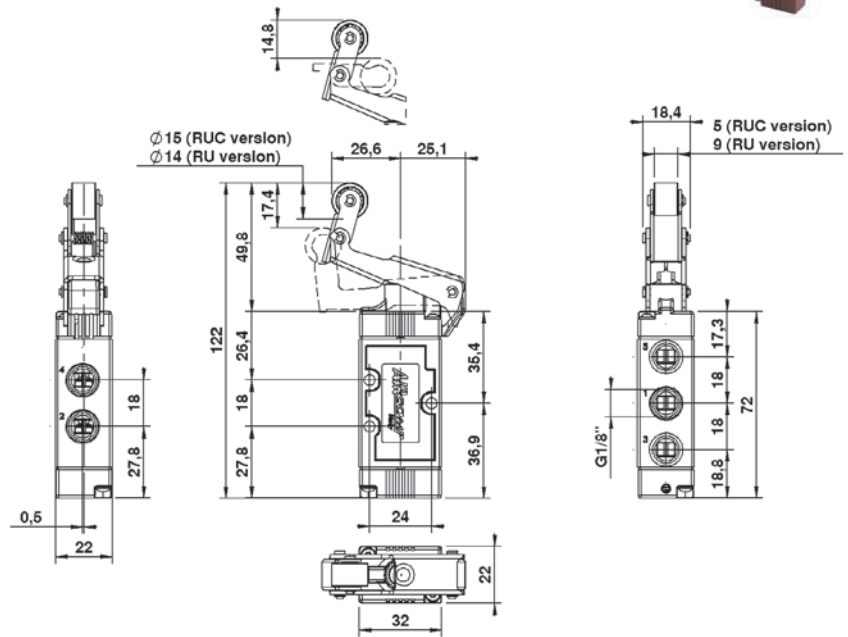
Versione con rullo in tecnopolimero.
Version with technopolymer roller.

CODE	REF.
 1202425003	ME 1/8" 22 5 RU ML 00 P

Versione con cuscinetto a sfere.
Version with ball bearing.

CODE	REF.
 1202425007	ME1/8 22 5 RUC ML 00 P

Valvole con leva a rullo unidirezionale 5/2
5/2 Unidirectional roller lever valves



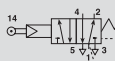
Dati Tecnici

Pressione d'esercizio: 1 ÷ 10 Bar (0,10 ÷ 1,00 MPa)
Forza di azionamento: (a 6 Bar) 4,5 N
Peso: 0,086 kg

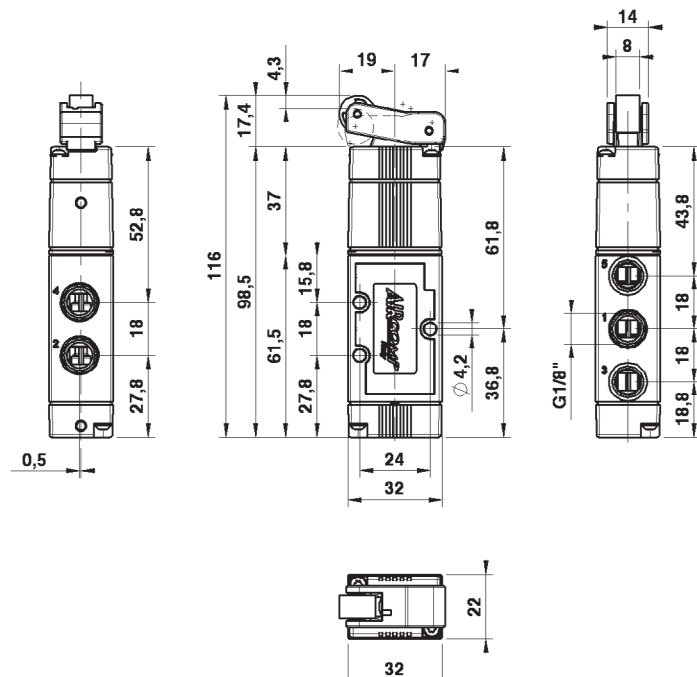
Technical data

Working pressure: 1 ÷ 10 Bar (0,10 ÷ 1,00 MPa)
Thrust force: (6 Bar) 4,5 N
Weight: 0,086 kg

Codici di ordinazione Order codes

CODE	REF.
 1202525002	ME 1/8" 22 5 RS PM 00 P

Valvole con leva a rullo servopilotata 5/2
5/2 Sensible roller lever valves



Line 120 ME 1/8"

Valvole a comando meccanico
Mechanically operated Valves

Dati Tecnici

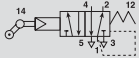
Pressione d'esercizio: 1 ÷ 10 Bar (0,10 ÷ 1,00 MPa)
Forza di azionamento: (a 6 Bar) 4,5 N
Peso: 0,089 kg

Technical data

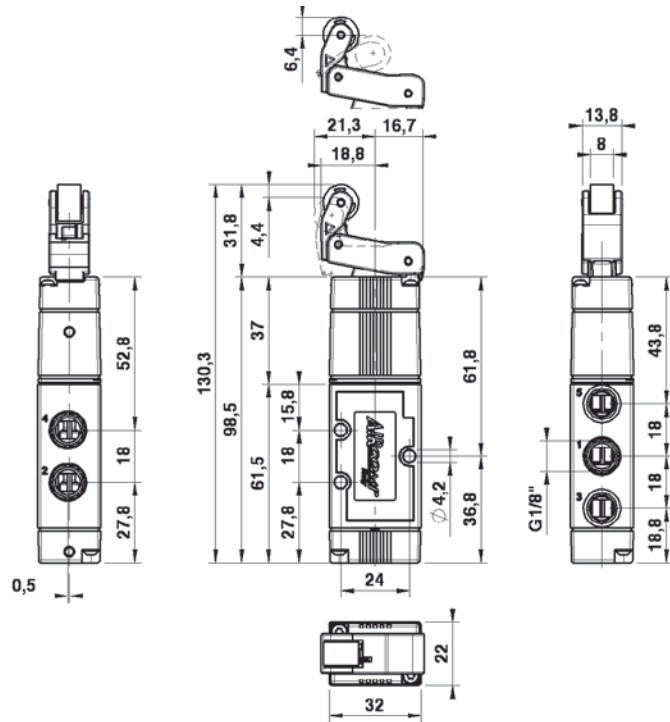
Working pressure: 1 ÷ 10 Bar (0,10 ÷ 1,00 MPa)
Thrust force: (6 Bar) 4,5 N
Weight: 0,089 kg

Codici di ordinazione Order codes

CODE	REF.
1202525003	ME 1/8" 22 5 RO PM 00 P



Valvole con leva a rullo unidirezionale servopilotata 5/2
5/2 Sensible unidirectional roller lever valves



Dati Tecnici

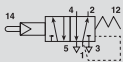
Pressione d'esercizio: 1 ÷ 10 Bar (0,10 ÷ 1,00 MPa)
Peso: 0,087 kg

Technical data

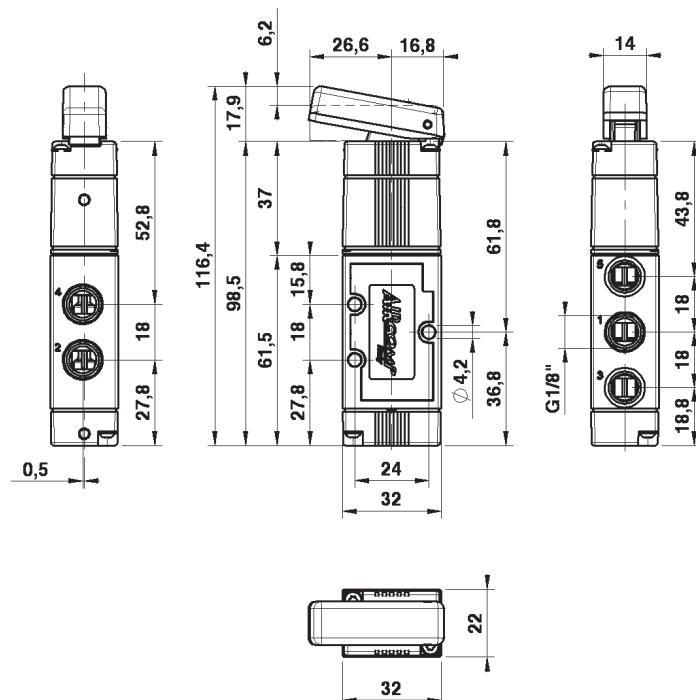
Working pressure: 1 ÷ 10 Bar (0,10 ÷ 1,00 MPa)
Weight: 0,087 kg

Codici di ordinazione Order codes

CODE	REF.
1202525006	ME 1/8" 22 5 LS PM 00 P



Valvole con leva a tasto servopilotata 5/2
5/2 Sensibile push lever valves



Dati Tecnici

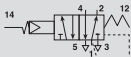
Pressione d'esercizio: 1 ÷ 10 Bar (0,10 ÷ 1,00 MPa)
Peso: 0,085 kg

Technical data

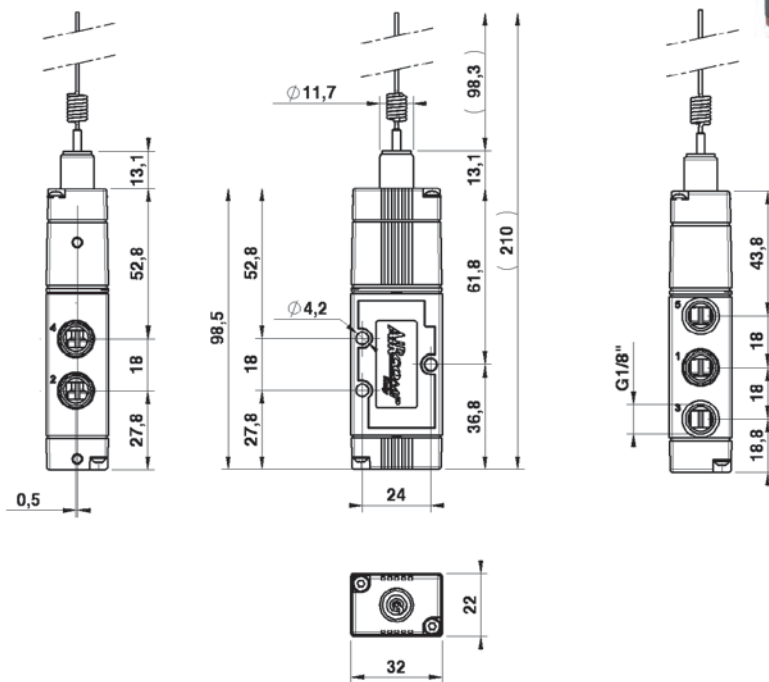
Working pressure: 1 ÷ 10 Bar (0,10 ÷ 1,00 MPa)
Weigt: 0,085 kg

Codici di ordinazione Order codes

CODE	REF.
1202525007	ME 1/8" 22 5 AN PM 00 P



Valvole ad antenna 5/2 5/2 Whisker valves



Dati Tecnici

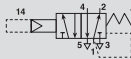
Pressione d'esercizio: 1 ÷ 10 Bar (0,01 ÷ 1,00 MPa)
Peso: 0,085 kg

Technical data

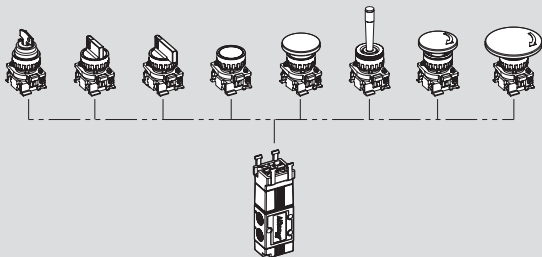
Working pressure: 1 ÷ 10 Bar (0,10 ÷ 1,00 MPa)
Weigt: 0,085 kg

Codici di ordinazione Order codes

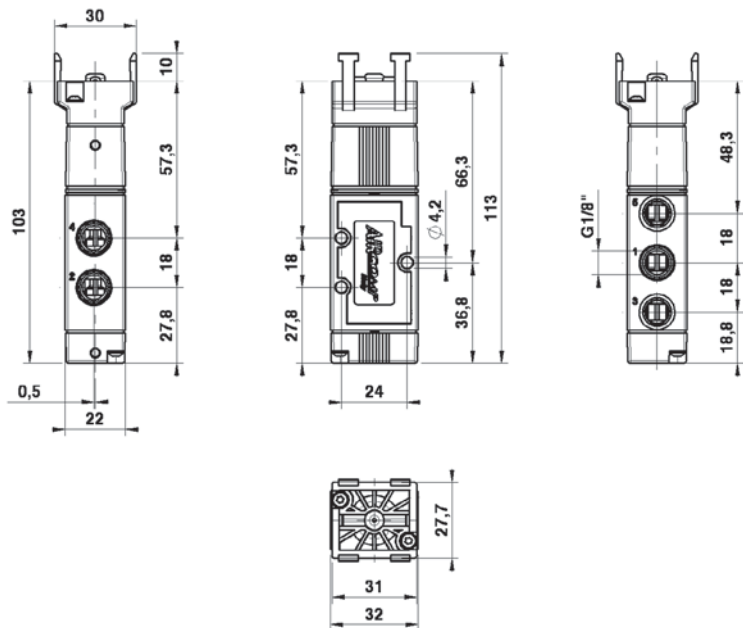
CODE	REF.
1202525005	ME 1/8" 22 5 PB PM 00 P



Configurazioni possibili [*] Available configurations [*]



Valvole 5/2 predisposta per comandi a pannello 5/2 Valve for panel mounting actuators



(*) Per la consultazione dei codici e delle caratteristiche degli attuatori vedi pag. 9 - For actuators code and features, refer to page. 9

Caratteristiche Generali

Funzionamento: a spola
 Taglia valvola: 22mm
 Connessione: 1/8" - 1/4" automatici ø 8mm
 Materiale corpo: tecnopolimero
 Uso Singolo: Sì
 Uso sottobase: Sì
 Funzioni disponibili: 5/2; 5/3
 Note: connettori e bobine forniti separatamente

General Features

Construction: spool type
 Body size: 22mm
 Ports: 1/8" - 1/4" - push-in fittings 8mm
 Body material: technopolymer
 Single use: Yes
 Manifold use: Yes
 Available functions: 5/2; 5/3
 Note: connectors and coils are supplied separately

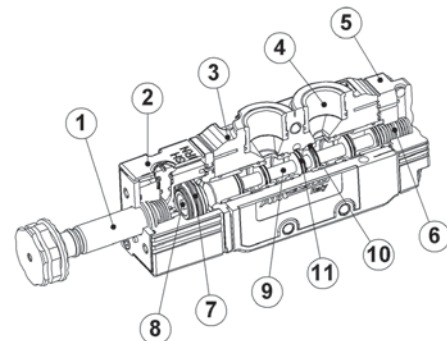


Guida alle referenze Guide to references

EVR 1/4" 22 5 SL PM 00 P

Prodotto Product EVR = Valvola elettropneu. Solenoid valves VP = Valvole pneumatiche Pneumatic valves	Materiale Material P = Plastica Plastic
Connessione Connection 1/8" = G1/8" 1/4" = G1/4" AU8 = Raccordi automatici ø8 mm ø8 mm automatic fittings	Opzione Option CC = Centri chiusi Closed centres CA = Centri aperti Opened centres CP = Centri di pressione Pressure centre 00 = 5/2
Taglia Body width 22 = 22 mm	Ritorno Return PM = Pneumo-meccanico Pneum. mech. spring BS = Bistabile Bistable RG = Ritorno al centro Return to centre DF = Differenziale Differential
Funzione Function 5 = 5/2 6 = 5/3	
Azionamento Operation PN = Pneumatico Pneumatic SL = Elettropneumatico Solenoid SA = Elettropneumatico asservito M5 Assisted solenoid with M5 AU = Elettropneumatico asservito raccordo auto. Assisted solenoid with push-in fitting	

Materiali impiegati Used materials



Materiali impiegati

- ① OPERATORE: Ottone, Acciaio INOX
- ② CORPO OPERATORE: POM
- ③ CORPO VALVOLA: PBT
- ④ INSERTI: Ottone
- ⑤ FONDELLO: POM
- ⑥ MOLLA: Acciaio INOX
- ⑦ GUARNIZIONE PISTONE: NBR
- ⑧ PISTONE: POM
- ⑨ SPOLA: Alluminio
- ⑩ DISTANZIALI: POM
- ⑪ GUARNIZIONE SPOLA: NBR

Used materials

- ① OPERATOR: Brass, Stainless steel
- ② OPERATOR BODY: POM
- ③ VALVE BODY: PBT
- ④ INSERT: Brass
- ⑤ BASE: POM
- ⑥ SPRING: Stainless steel
- ⑦ SEAL: NBR
- ⑧ PISTON: POM
- ⑨ SPOOL: Aluminium
- ⑩ SPACERS: POM
- ⑪ SEALS: NBR

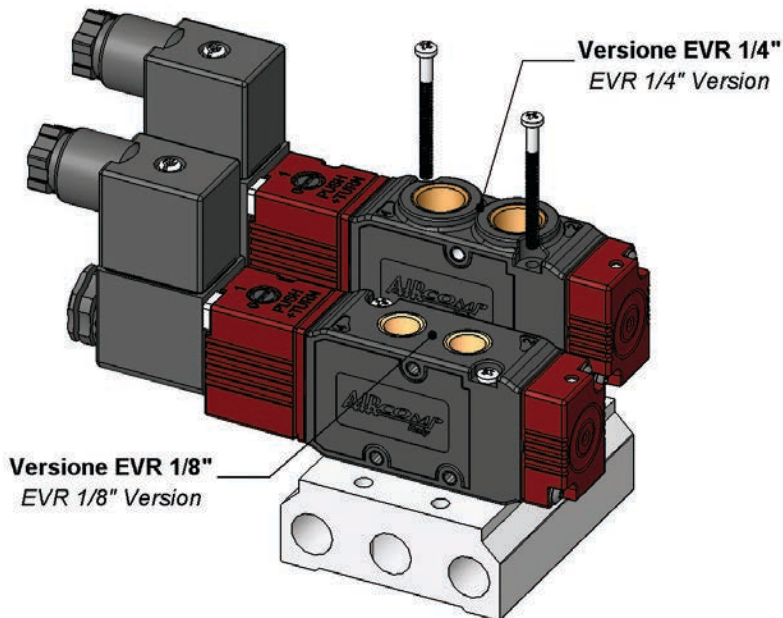
Dati tecnici generali - General technical data

COSTRUZIONE - CONSTRUCTION	a spola - spool valve
FLUIDO - FLUID	aria filtrata con o senza lubrificazione - filtered air with or without lubrication
FISSAGGIO - INSTALLATION	singolo e sottobase - single and manifold
CONNESSIONI - CONNECTIONS	1/8" - 1/4" - AU8
RANGE DI TEMPERATURA - TEMPERATURE RANGE	-5 / +50°C (23 / 122°F)
PORTATA DI RIFERIMENTO - REFERENCE FLOW RATE	P1= 6 bar; Δ P= 1 bar; 5/2= 800 lt/min

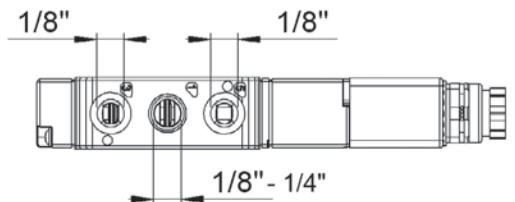
Line 125 EVR 1/8"-1/4"- AU8

Valvole a comando elettro-pneumatico
Solenoid valves

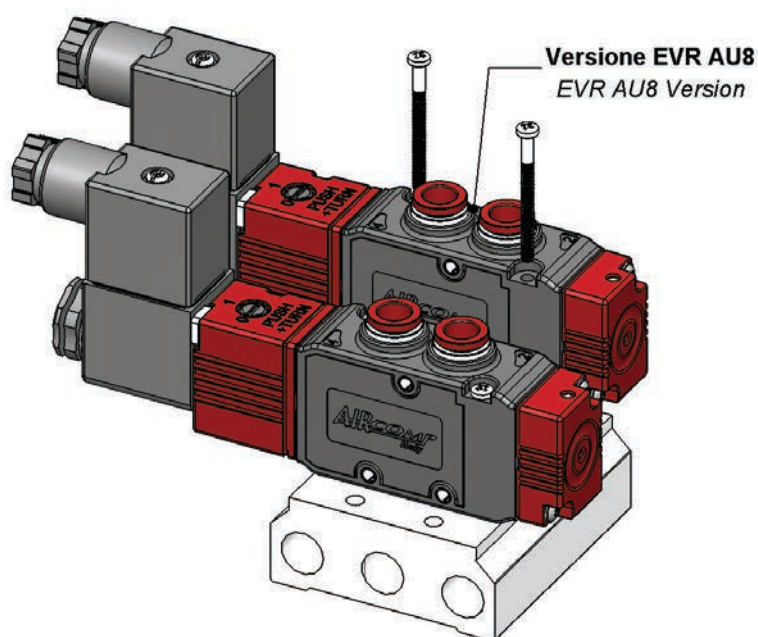
Valvola filettata per uso singolo e sottobase 1/8" - 1/4"
1/8" - 1/4" Threaded valve for single and manifold use



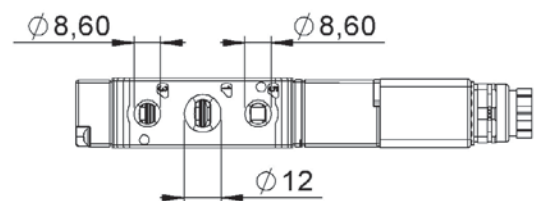
Corpo valvola con 5 bocche filettate
Body valve with 5 threaded ports



Valvola con raccordo automatico integrato solo per sottobase AU8
AU8 Valve with push-in fitting for manifold use only



Corpo valvola con raccordo automatico su bocche 2 - 4.
Connessioni 1-3-5 senza filetto.
Body valve with Push-in fittings on ports 2 and 4.
Connections 1-3-5 without thread.



Line 125 EVR 1/8"-1/4" - AU8

Valvole a comando elettro-pneumatico

Solenoid valves

Dati Tecnici

Pressione d'esercizio: 1 ÷ 10 Bar (0,10 ÷ 1,00 MPa)
 Tensione: 24DC, 24V AC, 110V, 220V AC
 Tipo di azionamento manuale: Mono-bistabile
 Peso: 0,106 kg
 LA BOBINA VIENE FORNITA SEPARATAMENTE PAG. 49

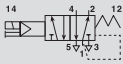
Technical data

Working pressure: 1 ÷ 10 Bar (0,10 ÷ 1,00 MPa)
 Voltage: 24DC, 24V AC, 110V, 220V AC
 Manual override: Mono-bistable
 Weight: 0,106 kg
 COIL IS SUPPLIED SEPARATELY PAGE 49

Codici di ordinazione

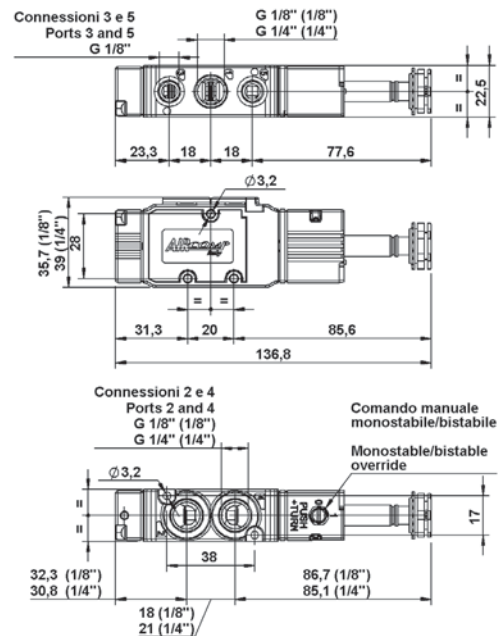
Order codes

CODE	REF.
1252125001	EVR 1/8" 22 5 SL PM 00 P
1252135001	EVR 1/4" 22 5 SL PM 00 P
1252195001	EVR AU8 22 5 SL PM 00 P



Valvole elettro-pneumatica 5/2

5/2 Single solenoid valves



Dati Tecnici

Pressione d'esercizio: (5/2 - 5/3) 1 ÷ 10 Bar (0,10 ÷ 1,00 MPa)
 Tensione: 24DC, 24V AC, 110V, 220V AC
 Tipo di azionamento manuale: Mono-bistabile
 Peso: 0,136 kg
 LA BOBINA VIENE FORNITA SEPARATAMENTE PAG. 49

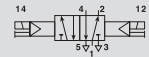
Technical data

Working pressure: (5/2 - 5/3) 1 ÷ 10 Bar (0,10 ÷ 1,00 MPa)
 Voltage: 24DC, 24V AC, 110V, 220V AC
 Manual override: Mono-bistable
 Weight: 0,136 kg
 COIL IS SUPPLIED SEPARATELY PAGE 49

Codici di ordinazione

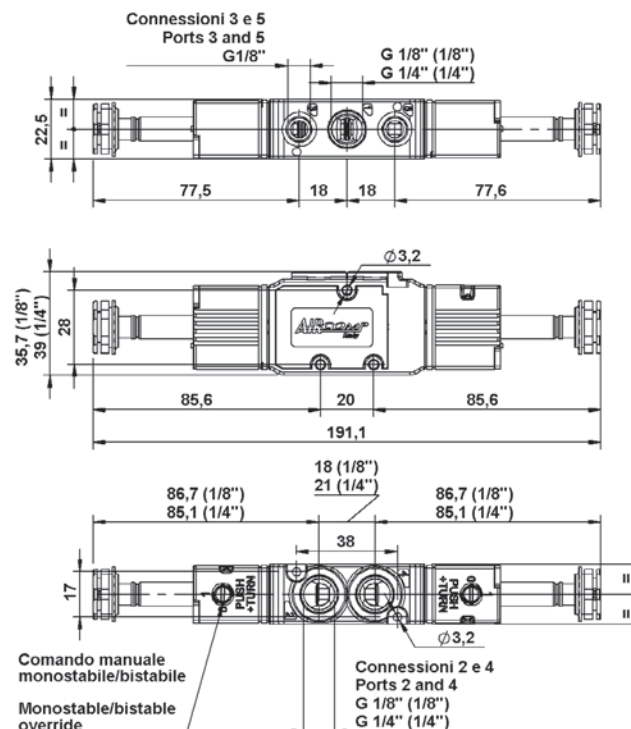
Order codes

CODE	REF.
1252125002	EVR 1/8" 22 5 SL BS 00 P
1252135002	EVR 1/4" 22 5 SL BS 00 P
1252195002	EVR AU8 22 5 SL BS 00 P
1252126001	EVR 1/8" 22 6 SL RC CC P
1252136001	EVR 1/4" 22 6 SL RC CC P
1252196001	EVR AU8 22 6 SL RC CC P
1252126002	EVR 1/8" 22 6 SL RC CA P
1252136002	EVR 1/4" 22 6 SL RC CA P
1252196002	EVR AU8 22 6 SL RC CA P
1252126003	EVR 1/8" 22 6 SL RC CP P
1252136003	EVR 1/4" 22 6 SL RC CP P
1252196003	EVR 1/4" 22 6 SL RC CP P



Valvole elettro-pneumatica 5/2 - 5/3 bistabile

5/2 - 5/3 Double solenoid valves



Dati Tecnici

Pressione d'esercizio: 0 ÷ 10 Bar (0 ÷ 1,00 MPa)
 Pressione azionamento (alimentazione separata)
 1 ÷ 10 Bar (0,10 ÷ 1,00 MPa)
 Tensione: 24DC, 24V AC, 110V, 220V AC
 Tipo di azionamento manuale: Monostabile
 Peso: 0,107 kg

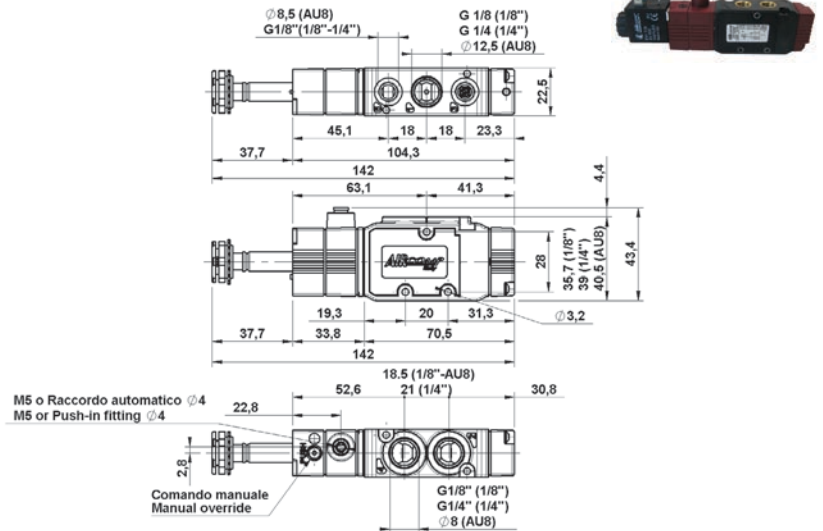
Technical data

Working pressure: 0 ÷ 10 Bar (0 ÷ 1,00 MPa)
 Actuating pressure (separate air supply)
 1 ÷ 10 Bar (0,10 ÷ 1,00 MPa)
 Voltage: 24DC, 24V AC, 110V, 220V AC
 Manual override: Monostable
 Weight: 0,107 kg

Codici di ordinazione Order codes

CODE	REF.
1252125003	EVR 1/8" 22 5 SA PM OO P
1252135003	EVR 1/4" 22 5 SA PM OO P
1252195005	EVR AU8 22 5 AU PM OO P

Valvole elettro-pneumatica 5/2, alimentazione separata
 Pilot assisted, 5/2 single solenoid valves



Dati Tecnici

Pressione d'esercizio: (5/2 - 5/3) 0 ÷ 10 Bar (0 ÷ 1,00 MPa)
 Pressione azionamento (alimentazione separata)
 (5/2): 0,5 ÷ 10 Bar (0,05 ÷ 1,00 MPa)
 (5/3): 2,1 ÷ 10 Bar (0,21 ÷ 1,00 MPa)
 Tensione: 24DC, 24V AC, 110V, 220V AC
 Tipo di azionamento manuale: Monostabile
 Peso: 0,136 kg

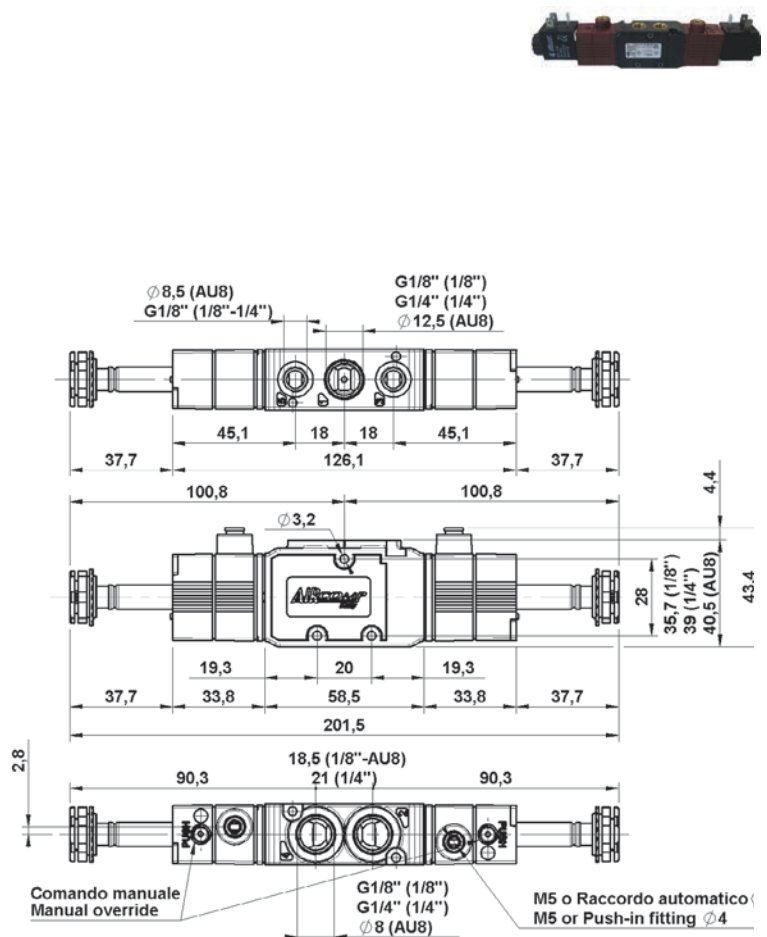
Technical data

Working pressure: (5/2 - 5/3) 0 ÷ 10 Bar (0 ÷ 1,00 MPa)
 Actuating pressure (separate air supply)
 (5/2): 0,5 ÷ 10 Bar (0,05 ÷ 1,00 MPa)
 (5/3): 2,1 ÷ 10 Bar (0,21 ÷ 1,00 MPa)
 Voltage: 24DC, 24V AC, 110V, 220V AC
 Manual override: Monostable
 Weight: 0,136 kg

Codici di ordinazione Order codes

CODE	REF.
1252125004	EVR 1/8" 22 5 SA BS OO P
1252135004	EVR 1/4" 22 5 SA BS OO P
1252195006	EVR AU8 22 5 AUL BS OO P
1252126004	EVR 1/8" 22 6 SA RC CC P
1252136004	EVR 1/4" 22 6 SA RC CC P
1252196007	EVR AU8 22 6 AU RC CC P
1252126005	EVR 1/8" 22 6 SA RC CA P
1252136005	EVR 1/4" 22 6 SA RC CA P
1252196008	EVR AU8 22 6 AU RC CA P
1252126006	EVR 1/8" 22 6 SA RC CP P
1252136006	EVR 1/4" 22 6 SA RC CP P
1252196009	EVR AU8 22 6 AU RC CP P

Valvole elettro-pneumatica 5/2- 5/3, alimentazione separata
 Pilot assisted, 5/2 - 5/3 double solenoid valves



Line 125 VPR - 1/8" - 1/4"

Valvole a comando pneumatico Pneumatically operated valves

Dati Tecnici

Pressione d'esercizio: 1 ÷ 10 Bar (0,10 ÷ 1,00 MPa)
Pressione di polotaggio 1 ÷ 10 Bar (0,10 ÷ 1,00 MPa)
Peso: 0,097 kg

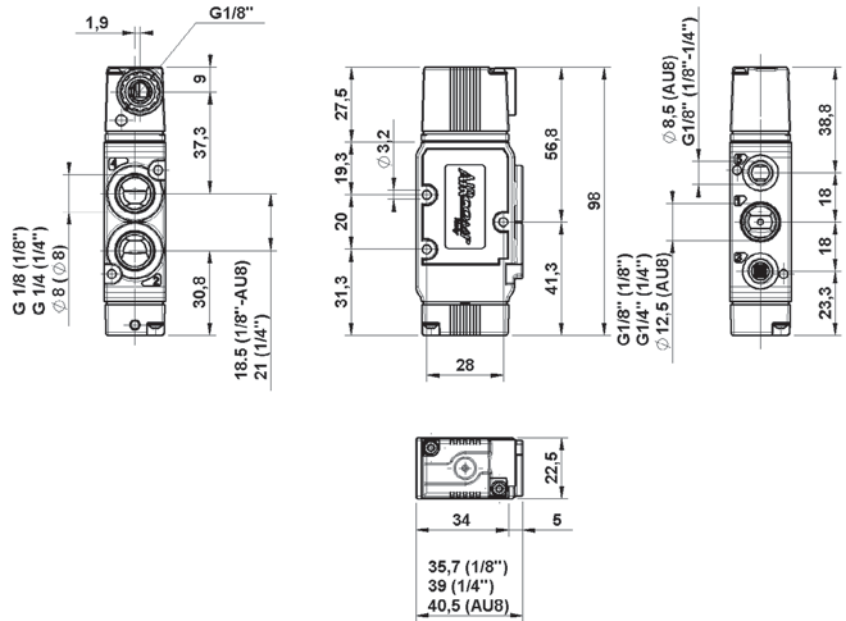
Technical data

Working pressure: 1 ÷ 10 Bar (0,10 ÷ 1,00 MPa)
Operating pressure 1 ÷ 10 Bar (0,10 ÷ 1,00 MPa)
Weight: 0,097 kg

Codici di ordinazione Order codes

	CODE	REF.
	1252225001	VPR 1/8" 22 5 PN PM 00 P
	1252235001	VPR 1/4" 22 5 PN PM 00 P

Valvole a comando pneumatico 5/2 5/2 Single pneumatic pilot valves



Dati Tecnici

Pressione d'esercizio: 0 ÷ 10 Bar (0 ÷ 1,00 MPa)
Pressione di polotaggio
(5/2): 0,5 ÷ 10 Bar (0,05 ÷ 1,00 MPa)
(5/3): 2,1 ÷ 10 Bar (0,21 ÷ 1,00 MPa)

Peso: 0,121 kg

Technical data

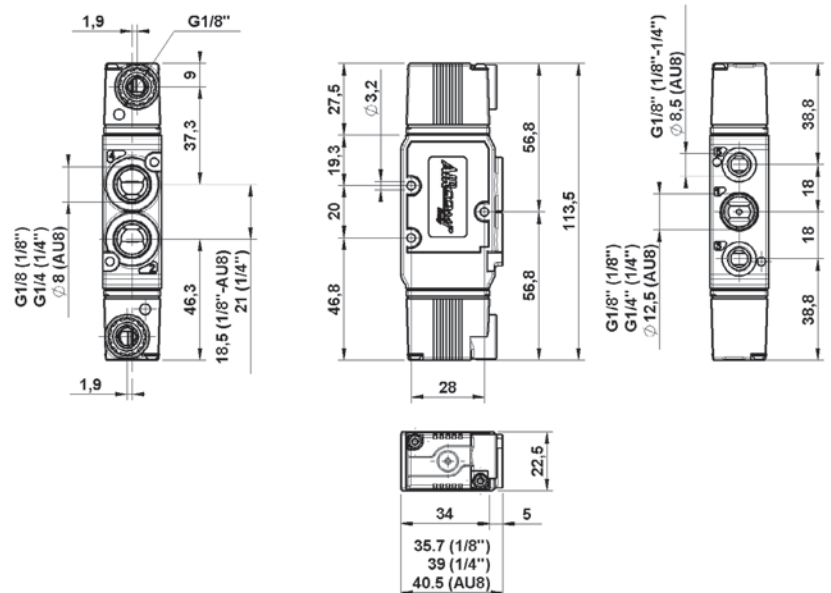
Working pressure: 0 ÷ 10 Bar (0 ÷ 1,00 MPa)
Operating pressure
(5/2): 0,5 ÷ 10 Bar (0,05 ÷ 1,00 MPa)
(5/3): 2,1 ÷ 10 Bar (0,21 ÷ 1,00 MPa)

Weight: 0,121 kg

Codici di ordinazione Order codes

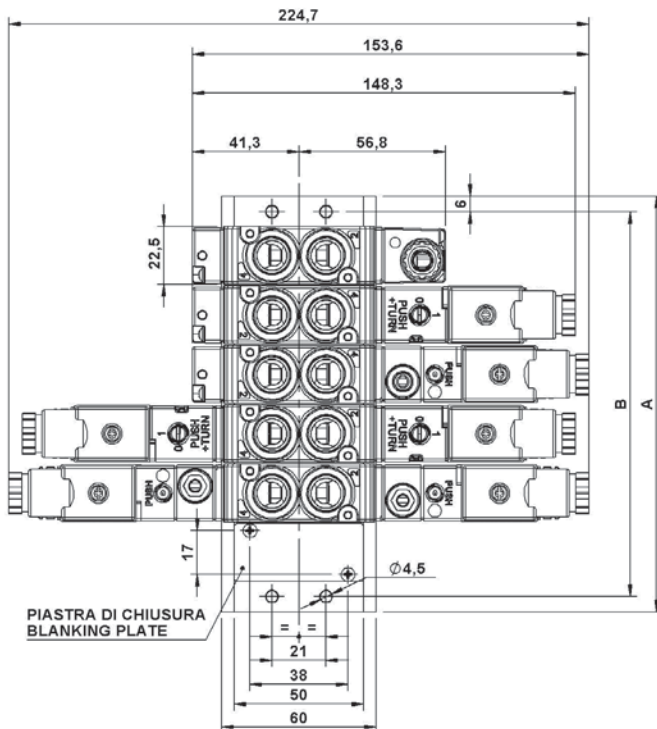
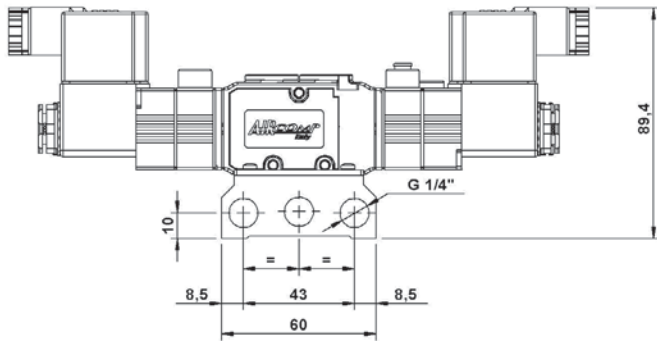
	CODE	REF.
	1252225002	VPR 1/8" 22 5 PN BS 00 P
	1252235002	VPR 1/4" 22 5 PN BS 00 P
	1252225003	VPR 1/8" 22 5 PN DF 00 P
	1252235003	VPR 1/4" 22 5 PN DF 00 P
	1252226001	VPR 1/8" 22 6 PN RC CC P
	1252236001	VPR 1/4" 22 6 PN RC CC P
	1252226002	VPR 1/8" 22 6 PN RC CA P
	1252236002	VPR 1/4" 22 6 PN RC CA P
	1252226003	VPR 1/8" 22 6 PN RC CP P
	1252236003	VPR 1/4" 22 6 PN RC CP P

Valvole a doppio comando pneumatico 5/2 - 5/3 bistabile 5/2 - 5/3 double pneumatic pilot valves



Line 125 1/4"-1/8" - AU8

Sottobase per valvole 1/4" 1/8" - ø8
1/8" - 1/4" - ø8 Valves manifold



Dimensioni Dimensions

VALVOLA PNEUMATICA
MONOSTABILE

VALVOLA ELETTRO-PNEUMATICA
MONOSTABILE

VALVOLA ELETTRO-PNEUMATICA
MONOSTABILE A.S.*

VALVOLA ELETTRO-PNEUMATICA
BISTABILE

VALVOLA ELETTRO-PNEUMATICA
BISTABILE A.S.*

N° OF STATION	A	B
2	69	57
3	92	80
4	115	103
5	138	126
6	161	149
7	184	172
8	207	195
9	230	218
10	253	241

*A.S.: ALIMENTAZIONE SEPARATA

Sottobase Manifold



CODE	REF	LINE
1325A00002	MANIFOLD STB 1/4" 22 2 POS	125 -127 - 128
1325A00003	MANIFOLD STB 1/4" 22 3 POS	125 -127 - 128
1325A00004	MANIFOLD STB 1/4" 22 4 POS	125 -127 - 128
1325A00005	MANIFOLD STB 1/4" 22 5 POS	125 -127 - 128
1325A00006	MANIFOLD STB 1/4" 22 6 POS	125 -127 - 128
1325A00007	MANIFOLD STB 1/4" 22 7 POS	125 -127 - 128
1325A00008	MANIFOLD STB 1/4" 22 8 POS	125 -127 - 128
1325A00009	MANIFOLD STB 1/4" 22 9 POS	125 -127 - 128
1325A00010	MANIFOLD STB 1/4" 22 10POS	125 -127 - 128

Kit piastra di chiusura Blanking plate kit



CODE	REF	LINE
1325A00013	KIT PIASTRA DI CHIUSURA BLANKING Plate KIT	125 -127 - 128

Dati Tecnici

Tensione: 12V DC, 24V DC, 24V AC, 110V AC, 220V AC
 Tolleranza di tensione: +/- 10%
 Assorbimento: AC=5VA DC=3,0 W
 Inserimento: ED 100%
 Protezione con connettore: IP 65 EN 60529

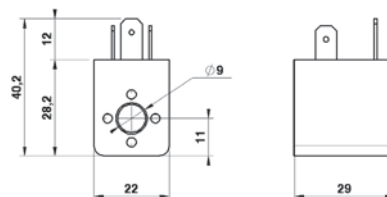
Technical data

Voltage: 12V DC, 24V DC, 24V AC, 110V AC, 220V AC
 Voltage tolerance: +/- 10%
 Power consumption: AC=5VA DC=3,0 W
 Duty cycle: ED 100%
 Protection with connector: IP 65 EN 60529

Bobina 22mm 22mm Coil



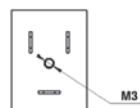
CODE	REF	LINE
A50.26.00018	BOBINA (COIL) DC12V	120-125-127-128-130
A50.26.00006	BOBINA (COIL) DC24V	120-125-127-128-130
A50.26.00007	BOBINA (COIL) AC24V 50/60HZ	120-125-127-128-130
A50.26.00008	BOBINA (COIL) AC110V 50/60HZ	120-125-127-128-130
A50.26.00009	BOBINA (COIL) AC220V 50/60HZ	120-125-127-128-130



Bobina 22mm con certificazione "UL" 22mm Coil with "UL" certification



CODE	REF	LINE
A50.26.00048	BOBINA "UL" (COIL) DC24V (DC12V)	120-125-127-128-130
A50.26.00049	BOBINA "UL" (COIL) AC24V (DC12V)	120-125-127-128-130
A50.26.00050	BOBINA "UL" (COIL) AC110V	120-125-127-128-130
A50.26.00051	BOBINA "UL" (COIL) AC220V	120-125-127-128-130

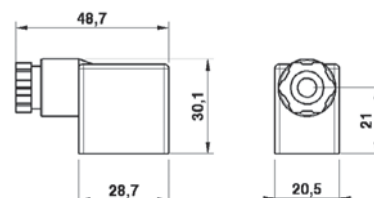


Connettore Connectors



CODE	REF	LINE
A50.26.00010	CONNECTOR SP 22mm	120-125-127-128-130

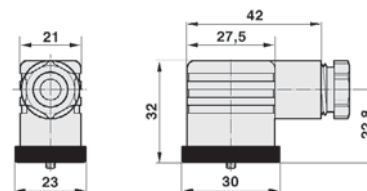
* Il connettore standard è conforme alla certificazione "UL"
 * Connector complies UL standard



Connettori luminosi 22mm 22mm LED connectors



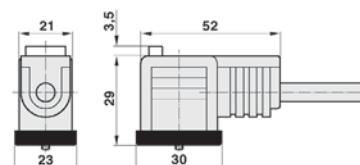
CODE	REF	LINE
A50.26.00026	CONNETTORE LUMINOSO 22mm 24V 22mm LED CONNECTOR 24V	120-125-127-128-130
A50.26.00027	CONNETTORE LUMINOSO 22mm 115V 22mm LED CONNECTOR 115V	120-125-127-128-130
A50.26.00028	CONNETTORE LUMINOSO 15mm 230V 22mm LED CONNECTOR 230V	120-125-127-128-130



Connettore luminoso 22mm cablato 22mm Cabled LED connectors



CODE	REF	LENGHT	LINE
A50.26.00026	CONNETTORE LUMINOSO 22mm 24V 22mm LED CONNECTOR 24V	3mt	120-125-127-128-130
A50.26.00027	CONNETTORE LUMINOSO 22mm 115V 22mm LED CONNECTOR 115V	3mt	120-125-127-128-130
A50.26.00028	CONNETTORE LUMINOSO 15mm 230V 22mm LED CONNECTOR 230V	3mt	120-125-127-128-130



Caratteristiche Generali

Funzionamento: a spola
 Taglia valvola: 22mm
 Connessione: 1/8" - 1/4" automatici ø 8mm
 Materiale corpo: tecnopolimero
 Uso Singolo: Sì
 Uso sottobase: Sì
 Funzioni disponibili: 5/2; 5/3

General Features

Construction: spool type
 Body size: 22mm
 Ports: 1/8" - 1/4" - push-in fittings 8mm
 Body material: technopolymer
 Single use: Yes
 Manifold use: Yes
 Available functions: 5/2; 5/3

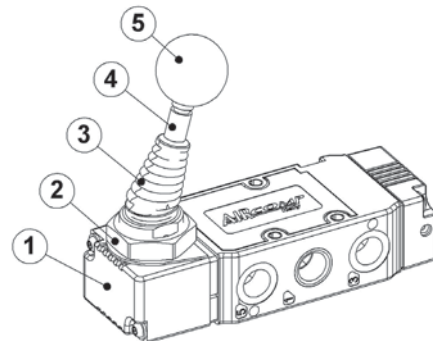


Guida alle referenze Guide to references

MER 1/4" 22 5 PU ML 00 P

Prodotto Product MER = Valvole meccaniche Mechanical valves VMR = Valvole manuali Manual valves	Materiale Material P = Plastica Plastic
Connessione Connection 1/4" = G1/4"	Opzione Option CC = Centri chiusi Closed centres CA = Centri aperti Opened centres CP = Centri di pressione Pressure centre
Taglia Body width 22 = 22 mm	Ritorno Return ML = Molla Spring BS = Bistabile Bistable ST = Stabile su 3 posizioni Stable on 3 position RC = Ritorno al centro Return to centre MP = Molla Pneumatica Pneumatic spring
Funzione Function 5 = 5/2 6 = 5/3	
Azionamento Operation PU = Puntale - Pushrod PP = Puntale passa-parete - Through-wall pushrod LT = Leva tasto - Push lever RL = Leva rullo - Roller lever RU = Leva rullo unidirezionale - Unidirectional roller lever PB = Per comandi a pannello For panel mounting actuators PS = Puntale servopilotato - Sensible pushrod PO = Puntale passaparete servopilotato Sensible through-wall pushrod LS = Leva tasto servopilotata Sensible taste lever RS = Leva rullo servopilotata Sensible roller lever RO = Leva rullo unidirezionale servopilotata Sensible unidirectional roller lever AN = Antenna - Whisker TA = Tiretto agganciato - Detented push-pull TS = Tiretto sganciato - Push-pull LV = Leva assiale - Axial lever L9 = Leva 90° - 90° lever RLC = Leva rullo con cuscinetto a sfera Roller lever whit ball bearing RLC = Leva rullo unidirezionale con cuscinetto a sfera Unidirectional roller lever whit ball bearing	

Materiali impiegati Used materials



Materiali impiegati

- ① CORPO OPERATORE: POM
- ② GHIERA: Acciaio zincato
- ③ SOFFIETTO: NBR
- ④ PERNO LEVA: Acciaio zincato
- ⑤ SFERA: Resina fenolica

Used materials

- ① LEVER HOUSING: PAI
- ② NUT: Galvanized Steel
- ③ COVER: NBR
- ④ LEVER PIN: Galvanized Steel
- ⑤ HANDLE: Resin

Dati Tecnici

Pressione d'esercizio: 0 ÷ 10 Bar (0 ÷ 1,00 MPa)
Peso: 0,120 kg

Technical data

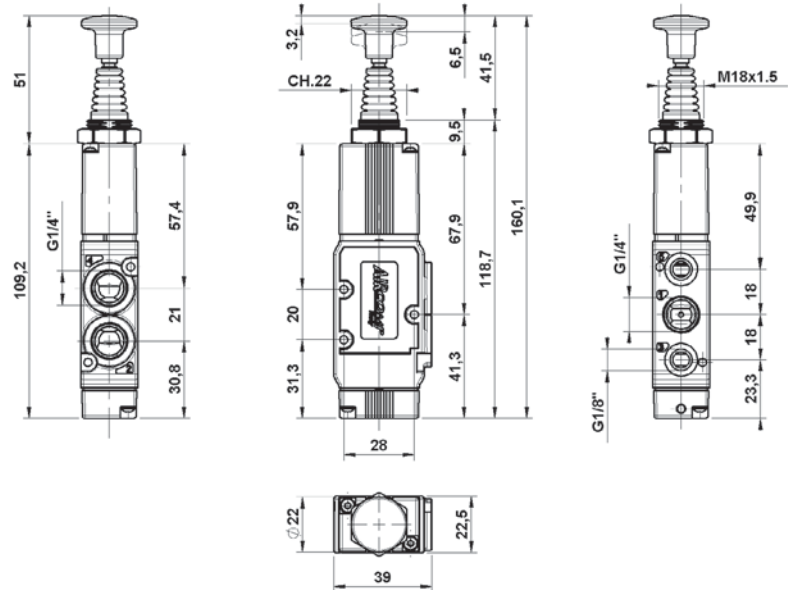
Working pressure: 0 ÷ 10 Bar (0 ÷ 1,00 MPa)
Weigt: 0,120 kg

Codici di ordinazione Order codes

	CODE	REF.
	1252335001	VMR 1/4" 22 5 TA ML 00 P
	1252335002	VMR 1/4" 22 5 TA BS 00 P
	1252336013	VMR 1/4" 22 6 TA RC CC P
	1252336014	VMR 1/4" 22 6 TA RC CA P
	1252336015	VMR 1/4" 22 6 TA RC CP P

Valvole a tiretto 5/2 - 5/3

5/2 - 5/3 Detented push-pull operated valves



Dati Tecnici

Pressione d'esercizio: 0 ÷ 10 Bar (0 ÷ 1,00 MPa)
Peso: 0,119 kg

Technical data

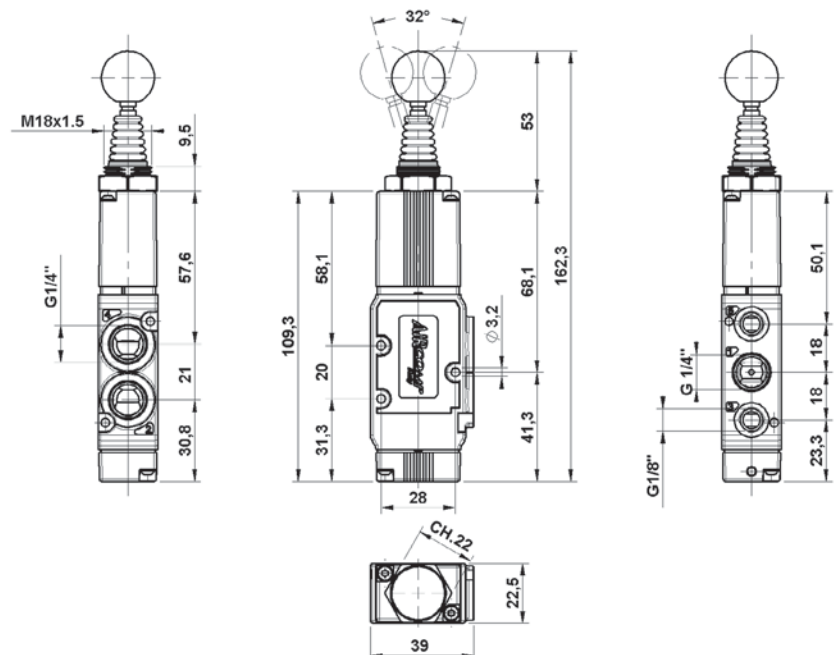
Working pressure: 0 ÷ 10 Bar (0 ÷ 1,00 MPa)
Weigt: 0,119 kg

Codici di ordinazione Order codes

	CODE	REF.
	1252335003	VMR 1/4" 22 5 LV ML 00 P
	1252335004	VMR 1/4" 22 5 LV BS 00 P
	1252336001	VMR 1/4" 22 6 LV ST CC P
	1252336002	VMR 1/4" 22 6 LV ST CA P
	1252336003	VMR 1/4" 22 6 LV ST CP P
	1252336004	VMR 1/4" 22 6 LV RC CC P
	1252336005	VMR 1/4" 22 6 LV RC CA P
	1252336006	VMR 1/4" 22 6 LV RC CP P

Valvole a leva assiale 5/2 - 5/3

5/2 - 5/3 Axial lever valves



Dati Tecnici

Pressione d'esercizio: 0 ÷ 10 Bar (0 ÷ 1,00 MPa)
Peso: 0,121 kg

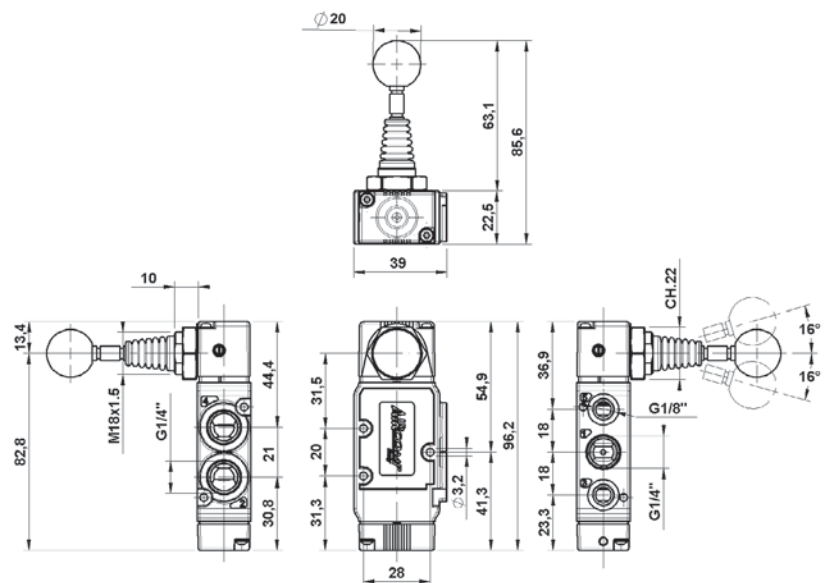
Technical data

Working pressure: 0 ÷ 10 Bar (0 ÷ 1,00 MPa)
Weigt: 0,121 kg

Codici di ordinazione Order codes

	CODE	REF.
	1252335005	VMR 1/4" 22 5 L9 ML 00 P
	1252335006	VMR 1/4" 22 5 L9 BS 00 P
	1252336007	VMR 1/4" 22 6 L9 ST CC P
	1252336008	VMR 1/4" 22 6 L9 ST CA P
	1252336009	VMR 1/4" 22 6 L9 ST CP P
	1252336010	VMR 1/4" 22 6 L9 RC CC P
	1252336011	VMR 1/4" 22 6 L9 RC CA P
	1252336012	VMR 1/4" 22 6 L9 RC CP P

Valvole a leva 90° 5/2 - 5/3
5/2 - 5/3 90° lever valves



Dati Tecnici

Pressione d'esercizio: 0 ÷ 10 Bar (0 ÷ 1,00 MPa)
Forza di azionamento: (a 6 Bar) 39 N
Peso: 0,087 kg

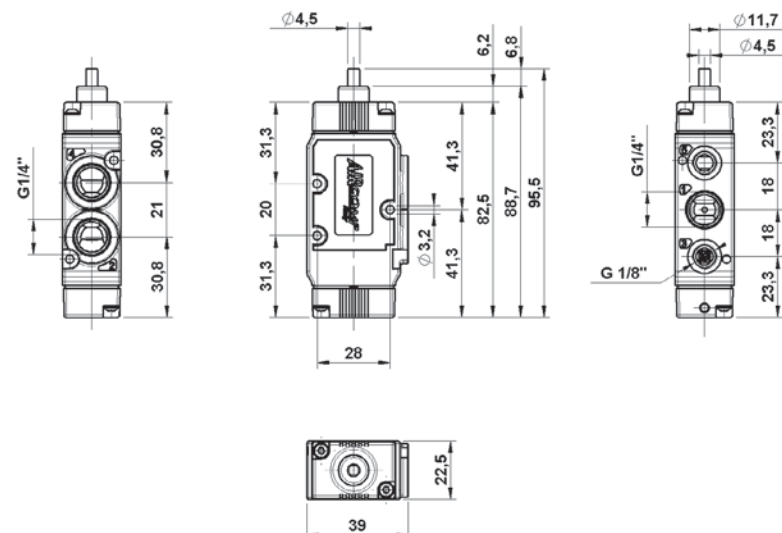
Technical data

Working pressure: 0 ÷ 10 Bar (0 ÷ 1,00 MPa)
Thrust force: (6 Bar) 39 N
Weigt: 0,087 kg

Codici di ordinazione Order codes

	CODE	REF.
	1252435001	MER 1/4" 22 5 PU ML 00 P

Valvole a puntale 5/2
5/2 Pushrod valves



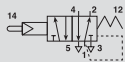
Dati Tecnici

Pressione d'esercizio: 1 ÷ 10 Bar (0,10 ÷ 1,00 MPa)
Forza di azionamento: (a 6 Bar) 9 N
Peso: 0,099 kg

Technical data

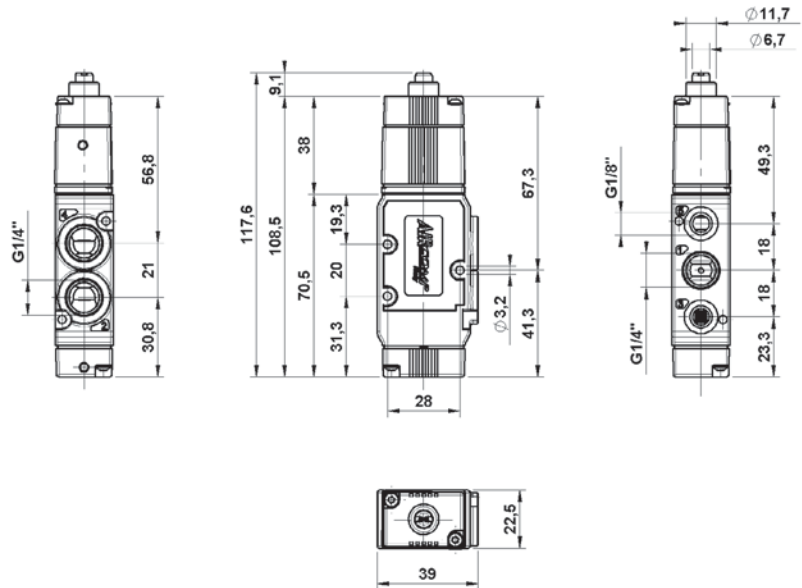
Working pressure: 1 ÷ 10 Bar (0,10 ÷ 1,00 MPa)
Thrust force: (6 Bar) 9 N
Weight: 0,099 kg

Codici di ordinazione Order codes



CODE REF.
1252535001 MER 1/4" 22 5 PS PM 00 P

Valvole a puntale servopilotata 5/2 5/2 Sensible pushrod valves



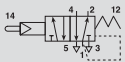
Dati Tecnici

Pressione d'esercizio: 1 ÷ 10 Bar (0,10 ÷ 1,00 MPa)
Forza di azionamento: (a 6 Bar) 9 N
Peso: 0,102 kg

Technical data

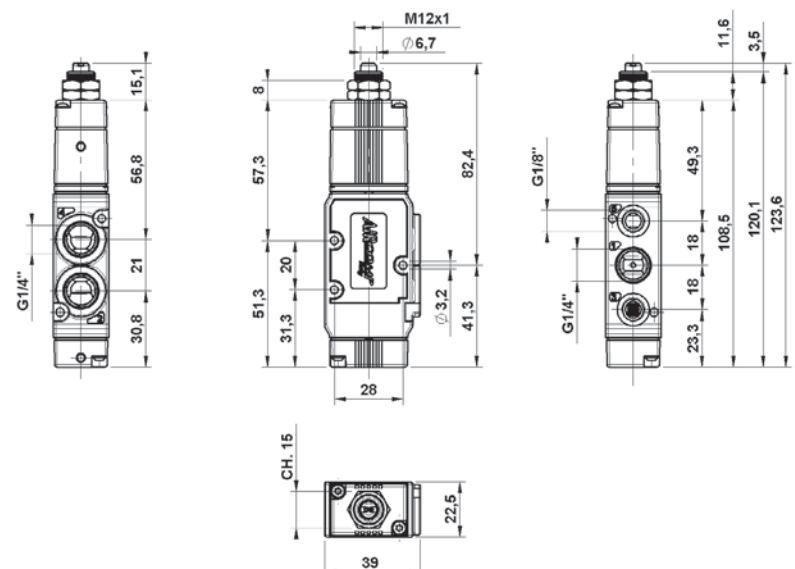
Working pressure: 1 ÷ 10 Bar (0,10 ÷ 1,00 MPa)
Thrust force: (6 Bar) 9 N
Weight: 0,102 kg

Codici di ordinazione Order codes



CODE REF.
1252535004 MER 1/4" 22 5 PO PM 00 P

Valvole a puntale passa-parete servopilotata 5/2 5/2 Sensible through-well pushrod valves



Dati Tecnici

Pressione d'esercizio: 0 ÷ 10 Bar (0 ÷ 1,00 MPa)
Forza di azionamento: (a 6 Bar) 16 N
Peso: 0,112 kg

Technical data

Working pressure: 0 ÷ 10 Bar (0 ÷ 1,00 MPa)
Thrust force: (6 Bar) 16 N
Weight: 0,118 kg

Codici di ordinazione Order codes

Versione con rullo in tecnopolimero.
Version with technopolymer roller.



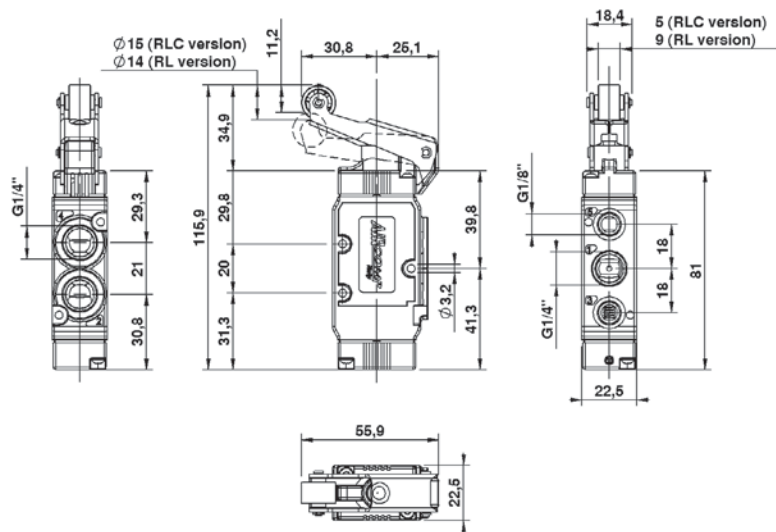
CODE REF.
1252435002 MER 1/4" 22 5 RL ML 00 P

Versione con cuscinetto a sfere.
Version with ball bearing.



1252435006 MER 1/4 22 RLC ML 00 P

Valvole con leva a rullo 5/2 5/2 Roller lever valves



Dati Tecnici

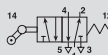
Pressione d'esercizio: 0 ÷ 10 Bar (0 ÷ 1,00 MPa)
Forza di azionamento: (a 6 Bar) 16 N
Peso: 0,112 kg

Technical data

Working pressure: 0 ÷ 10 Bar (0 ÷ 1,00 MPa)
Thrust force: (6 Bar) 16 N
Weight: 0,118 kg

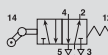
Codici di ordinazione Order codes

Versione con rullo in tecnopolimero.
Version with technopolymer roller.



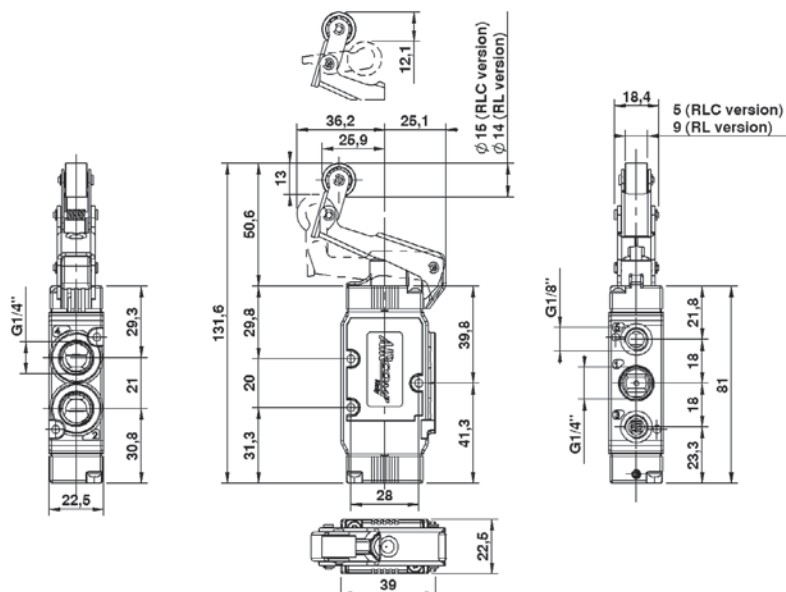
CODE REF.
1252435003 MER 1/4" 22 5 RU ML 00 P

Versione con cuscinetto a sfere.
Version with ball bearing.



1252435007 MER 1/4 22 RUC ML 00 P

Valvole con leva a rullo unidirezionale 5/2 5/2 Unidirectional roller lever valves



Dati Tecnici

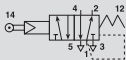
Pressione d'esercizio: 1 ÷ 10 Bar (0,10 ÷ 1,00 MPa)
Forza di azionamento: (a 6 Bar) 4,5 N
Peso: 0,106 kg

Technical data

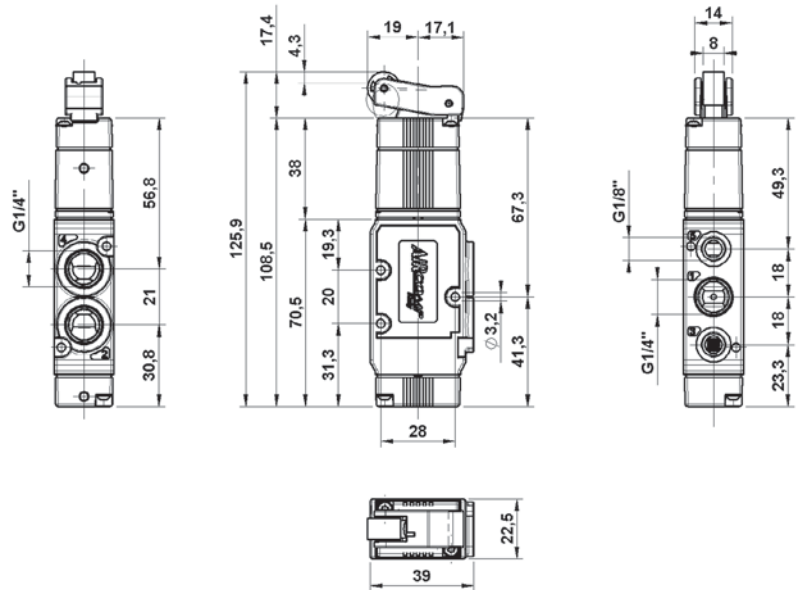
Working pressure: 1 ÷ 10 Bar (0,01 ÷ 1,00 MPa)
Thrust force: (6 Bar) 4,5 N
Weight: 0,106 kg

Codici di ordinazione Order codes

CODE	REF.
1252535002	MER 1/4" 22 5 RS PM 00 P



Valvole con leva a rullo servopilotata 5/2
5/2 Sensible roller lever valves



Dati Tecnici

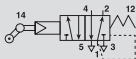
Pressione d'esercizio: 1 ÷ 10 Bar (0,10 ÷ 1,00 MPa)
Forza di azionamento: (a 6 Bar) 4,5 N
Peso: 0,109 kg

Technical data

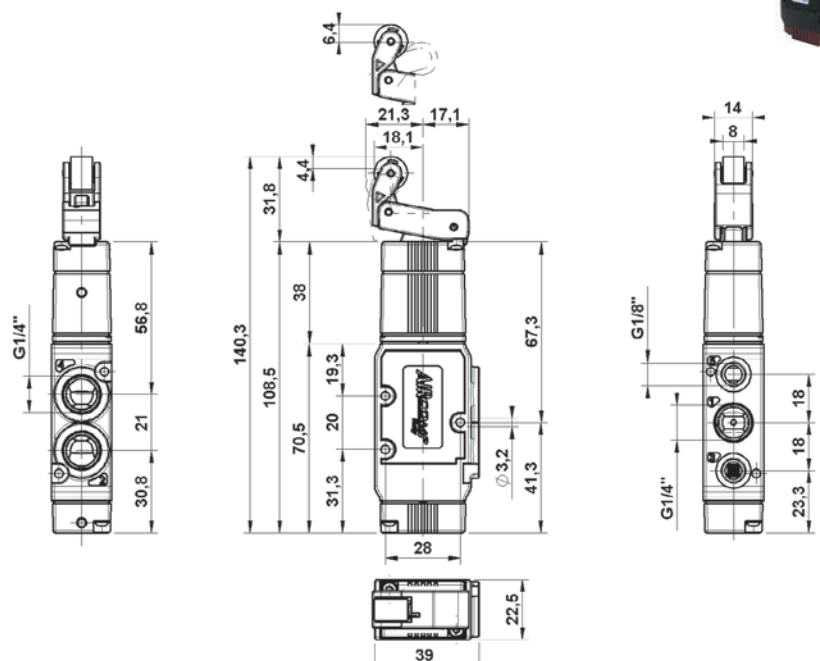
Working pressure: 1 ÷ 10 Bar (0,10 ÷ 1,00 MPa)
Thrust force: (6 Bar) 4,5 N
Weight: 0,109 kg

Codici di ordinazione Order codes

CODE	REF.
1252535003	MER 1/4" 22 5 RO PM 00 P



Valvole con leva a rullo unidirezionale servopilotata 5/2
5/2 Sensibile unidirectional roller lever valves



Dati Tecnici

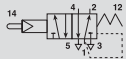
Pressione d'esercizio: 1 ÷ 10 Bar (0,10 ÷ 1,00 MPa)
Peso: 0,107 kg

Technical data

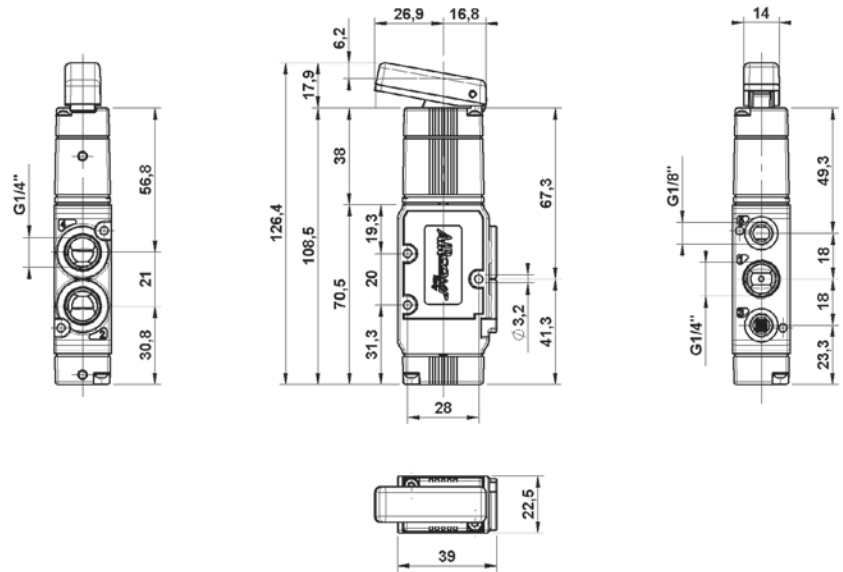
Working pressure: 1 ÷ 10 Bar (0,10 ÷ 1,00 MPa)
Weight: 0,107 kg

Codici di ordinazione Order codes

CODE	REF.
1252535006	MER 1/4" 22 5 LS PM 00 P



Valvole con leva a tasto sevpilotata 5/2 5/2 Sensible taste lever valves



Dati Tecnici

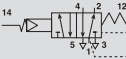
Pressione d'esercizio: 1 ÷ 10 Bar (0,10 ÷ 1,00 MPa)
Peso: 0,105 kg

Technical data

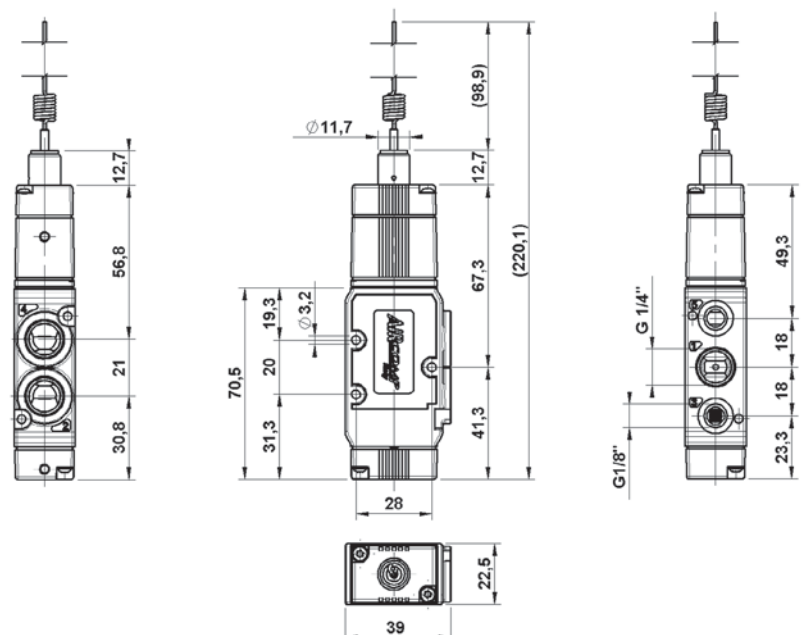
Working pressure: 1 ÷ 10 Bar (0,10 ÷ 1,00 MPa)
Weight: 0,105 kg

Codici di ordinazione Order codes

CODE	REF.
1252535007	ME 1/4" 22 5 AN PM 00 P



Valvole ad antenna 5/2 5/2 Whisker valves



Dati Tecnici

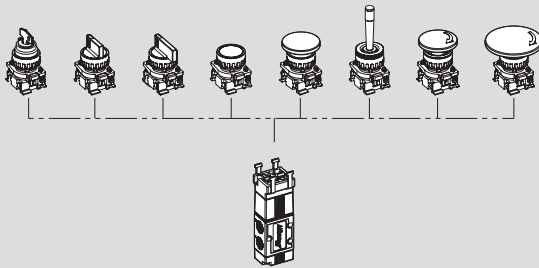
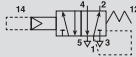
Pressione d'esercizio: 1 ÷ 10 Bar (0,10 ÷ 1,00 MPa)
Peso: 0,105 kg

Technical data

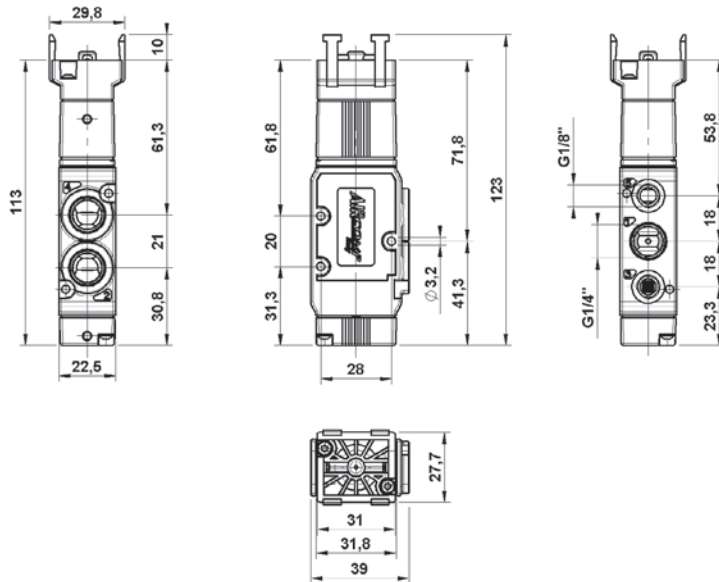
Working pressure: 1 ÷ 10 Bar (0,10 ÷ 1,00 MPa)
Weight: 0,105 kg

Codici di ordinazione Order codes

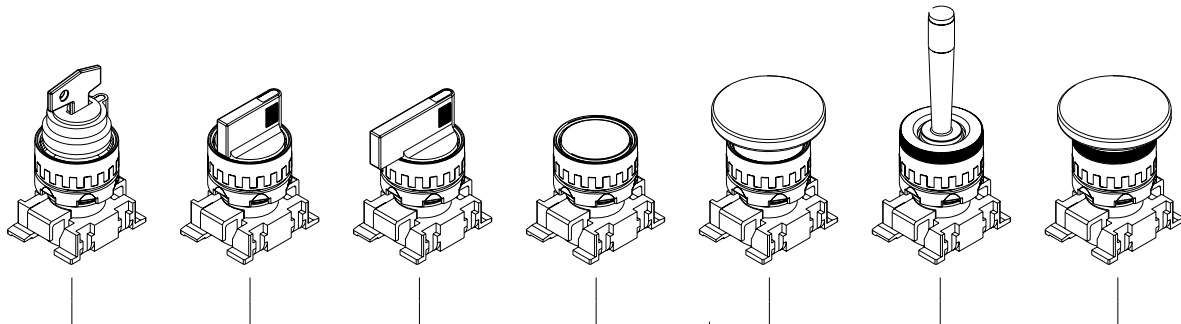
CODE	REF.
1252535005	MER 1/4" 22 5 PB PM 00 P



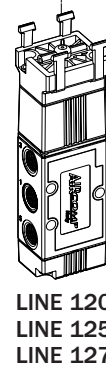
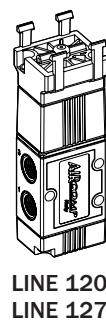
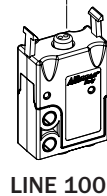
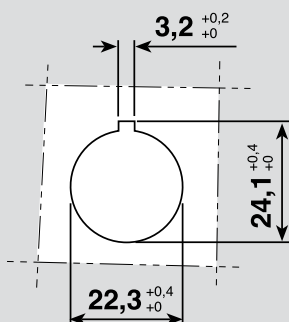
Valvole 5/2 predisposta comandi a pannello
5/2 Valves for panel mounting actuators



(*) Per la consultazione dei codici e delle caratteristiche degli attuatori vedi pag. 9 - For actuators code and features, refer to page 9



Misure di foratura Drilling Measures



NB: I codici e le caratteristiche dei comandi manuali a pannello, sono consultabili a pag. 9

NB: For codes and features of manual panel mounting actuators refer to page 9

Caratteristiche Generali

Funzionamento: a spola
 Taglia valvola: 22mm
 Connessione: 1/8" - 1/4"
 Materiale corpo: alluminio
 Uso Singolo: Si
 Uso sottobase: Si
 Funzioni disponibili: 3/2; 5/2; 5/3
 Note: connettori e bobine forniti separatamente

General Features

Construction: spool type
 Body size: 22mm
 Ports: 1/8" - 1/4"
 Body material: aluminium
 Single use: Yes
 Manifold use: Yes
 Available functions: 3/2; 5/2; 5/3
 Note: connectors and coils are supplied separately

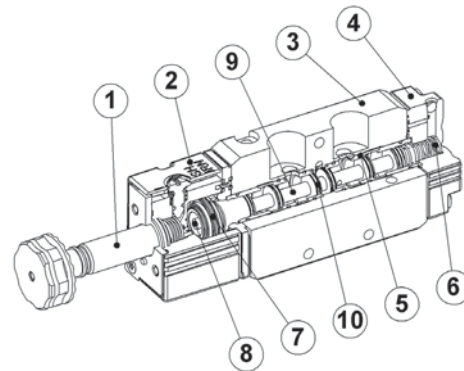


Guida alle referenze Guide to references

EVR 1/4" 22 3 SL PM NC M

Prodotto Product EVR = Valvola elettropneu. Solenoid valves VPR = Valvole pneumatiche Pneumatic valves	Materiale Material M = Metallo Metal
Connessione Connection 1/8" = G1/8" 1/4" = G1/4"	Opzione Option NC = Normalmente chiusa Normally closed NO = Normalmente aperta Normally opened CC = Centri chiusi Closed centres CA = Centri aperti Opened centres CP = Centri di pressione Pressure centre OO = 5/2
Taglia Body width 22 = 22 mm	Ritorno Return PM = Pneumo-meccanico Pilot BS = Bistabile Bistable RC = Ritorno al centro Return to centre
Funzione Function 3 = 3/2 5 = 5/2 6 = 5/3	
Azionamento Operation SL = Elettropneumatico Solenoid SA = Elettropneumatico asservito M5 Assisted solenoid with M5 AU = Elettropneumatico asservito raccordo auto. Assisted solenoid with push-in fitting	

Materiali impiegati Used materials



Materiali impiegati

- ① OPERATORE: Ottone, Acciaio INOX
- ② CORPO OPERATORE: POM
- ③ CORPO VALVOLA: Alluminio
- ④ FONDELLO: POM
- ⑤ FDISTANZIALI: POM
- ⑥ MOLLA: Acciaio INOX
- ⑦ GUARNIZIONE PISTONE: NBR
- ⑧ PISTONE: POM
- ⑨ SPOLA: Alluminio
- ⑩ GUARNIZIONE SPOLA: NBR

Used materials

- ① OPERATOR: Brass, Stainless steel
- ② OPERATOR BODY: POM
- ③ VALVE BODY: Aluminium
- ④ BASE: POM
- ⑤ SPACERS: POM
- ⑥ SPRING: Stainless steel
- ⑦ SEAL: NBR
- ⑧ PISTON: POM
- ⑨ SPOOL: Aluminium
- ⑩ SEALS: NBR

Dati tecnici generali - General technical data

COSTRUZIONE - CONSTRUCTION	a spola - spool valve
FLUIDO - FLUID	aria filtrata con o senza lubrificazione - filtered air with or without lubrication
FISSAGGIO - INSTALLATION	singolo e sottobase - single and manifold
CONNESSIONI - CONNECTIONS	1/8" - 1/4"
RANGE DI TEMPERATURA - TEMPERATURE RANGE	-5 / +50°C (23 / 122°F)
PORTATA DI RIFERIMENTO - REFERENCE FLOW RATE	P1= 6 bar; Δ P= 1 bar; 5/2= 800 lt/min

Line 127 EVR 1/8"-1/4"

Valvole a comando elettro-pneumatico Solenoid Valves

Dati Tecnici

Pressione d'esercizio: 1 ÷ 10 Bar (0,10 ÷ 1,00 MPa)
Tensione: 24V DC, 24V AC, 110V, 220V AC
Tipo di azionamento manuale: Mono - bistabile
Peso: 0,140 kg
LA BOBINA VIENE FORNITA SEPARATAMENTE PAG. 66

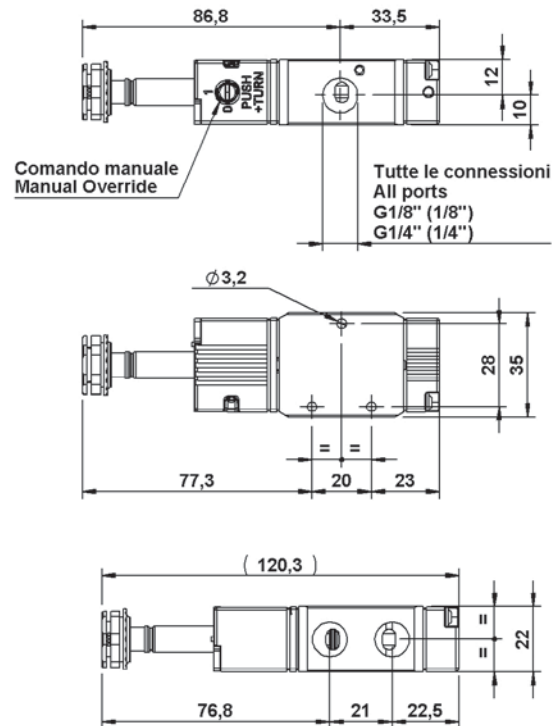
Technical data

Working pressure: 1 ÷ 10 Bar (0,10 ÷ 1,00 MPa)
Voltage: 24V DC, 24V AC, 110V AC, 220V AC
Manual override: Mono - bistable
Weight: 0,140 Kg
COIL IS SUPPLIED SEPARATELY PAGE 66

Codici di ordinazione Order codes

CODE	REF.
 1272123001	EVR 1/8" 22 3 SL PM NC M
 1272133001	EVR 1/4 22 3 SL PM NC M
 1272123002	EVR 1/8" 22 3 SL PM NO M
 1272133002	EVR 1/4 22 3 SL PM NO M

Valvole elettro-pneumatiche 3/2 NC-NO 3/2 NC-NO single solenoid valves



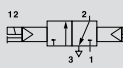
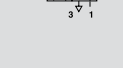
Dati Tecnici

Pressione d'esercizio: 0,5 ÷ 10 Bar (0,05 ÷ 1,00 MPa)
Tensione: 24V DC, 24V AC, 110V, 220V AC
Tipo di azionamento manuale: Mono - bistabile
Peso: 0,162 kg
LA BOBINA VIENE FORNITA SEPARATAMENTE PAG. 66

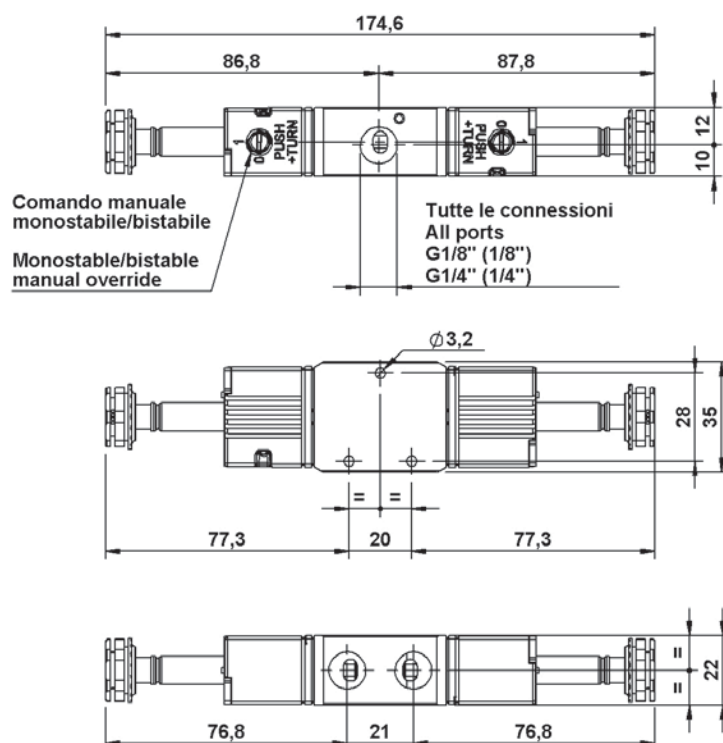
Technical data

Working pressure: 0,5 ÷ 10 Bar (0,05 ÷ 1,00 MPa)
Voltage: 24V DC, 24V AC, 110V AC, 220V AC
Manual override: Mono - bistabile
Weight: 0,162 Kg
COIL IS SUPPLIED SEPARATELY PAGE 66

Codici di ordinazione Order codes

CODE	REF.
 1272123003	EVR 1/8" 22 3 SL BS 00 M
 1272133003	EVR 1/4 22 3 SL BS 00 M

Valvole elettro-pneumatiche 3/2 bistabile 3/2 NC-NO double solenoid valves



Line 127 EVR 1/8"-1/4"

Valvole a comando elettro-pneumatico Solenoid Valves

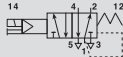
Dati Tecnici

Pressione d'esercizio: 1 ÷ 10 Bar (0,10 ÷ 1,00 MPa)
Tensione: 24DC, 24V AC, 110V, 220V AC
Tipo di azionamento manuale: Mono - bistabile
Peso: 0,146 kg
LA BOBINA VIENE FORNITA SEPARATAMENTE PAG. 66

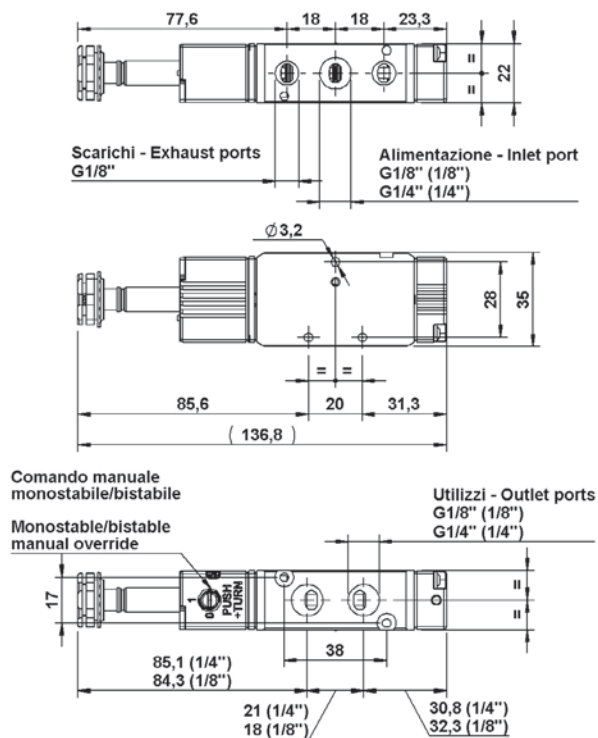
Technical data

Working pressure: 1 ÷ 10 Bar (0,10 ÷ 1,00 MPa)
Voltage: 24V DC, 24V AC, 110V AC, 220V AC
Manual override: Mono - bistabile
Weight: 0,146 Kg
COIL IS SUPPLIED SEPARATELY PAGE 66

Codici di ordinazione Order codes

CODE	REF.
 1272125001	EVR 1/8 22 5 SL PM 00 M
1272135001	EVR 1/4 22 5 SL PM 00 M

Valvole elettro-pneumatiche 5/2 5/2 Single solenoid valves



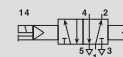
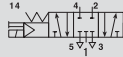

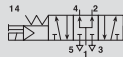
Dati Tecnici

Pressione d'esercizio: 1 ÷ 10 Bar (0,10 ÷ 1,00 MPa)
Tensione: 24DC, 24V AC, 110V, 220V AC
Tipo di azionamento manuale: Mono - bistabile
Peso: 0,176 kg
LA BOBINA VIENE FORNITA SEPARATAMENTE PAG. 66

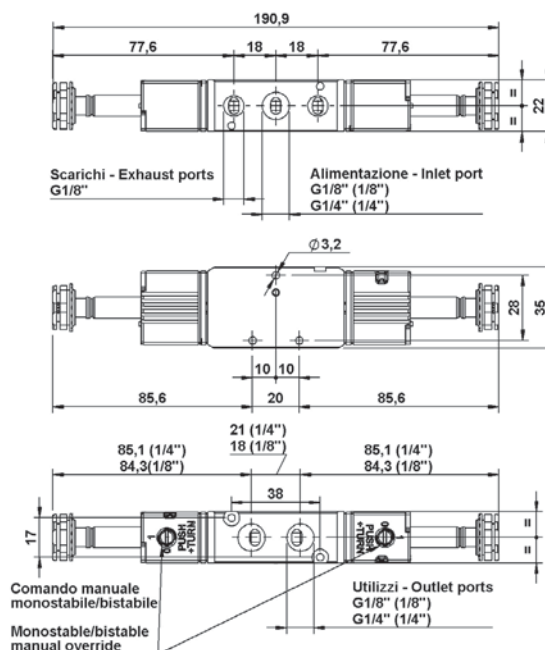
Technical data

Working pressure: 1 ÷ 10 Bar (0,10 ÷ 1,00 MPa)
Voltage: 24V DC, 24V AC, 110V AC, 220V AC
Manual override: Mono - bistabile
Weight: 0,176 Kg
COIL IS SUPPLIED SEPARATELY PAGE 66

Codici di ordinazione Order codes

CODE	REF.
 1272125002	EVR 1/8 22 5 SL BS 00 M
1272135002	EVR 1/4 22 5 SL BS 00 M
 1272126001	EVR 1/8 22 6 SL RC CC M
1272136001	EVR 1/4 22 6 SL RC CC M
 1272126002	EVR 1/8 22 6 SL RC CA M
1272136002	EVR 1/4 22 6 SL RC CA M
 1272126003	EVR 1/8 22 6 SL RC CP M
1272136003	EVR 1/4 22 6 SL RC CP M

Valvole elettro-pneumatiche 5/2 - 5/3 bistabile 5/2 - 5/3 Double solenoid valves



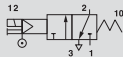
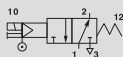
Dati Tecnici

Pressione d'esercizio: 0 ÷ 10 Bar (0 ÷ 1,00 MPa)
 Pressione di azionamento alimentazione separata
 1 ÷ 10 Bar (0,10 ÷ 1,00 MPa)
 Tipo di azionamento manuale: Monostabile
 Peso: 0,141 kg

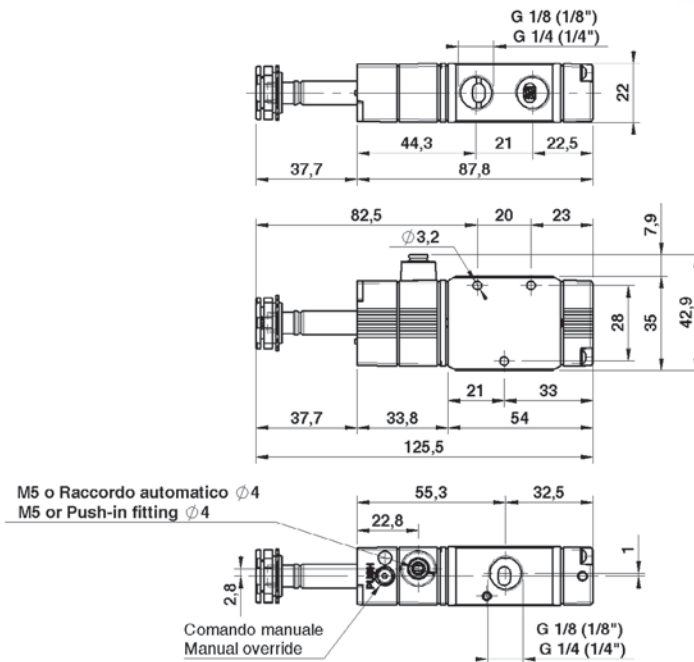
Technical data

Working pressure: 1 ÷ 10 Bar (0,10 ÷ 1,00 MPa)
 Actuating pressure separate air supply
 1 ÷ 10 Bar (0,10 ÷ 1,00 MPa)
 Manual override: Monostable
 Weight: 0,141 Kg

Codici di ordinazione Order codes

CODE	REF.
 1272123004	EVR 1/8" 22 3 SA ML NC M
1272133004	EVR 1/4 22 3 SA ML NC M
1272123007	EVR 1/8" 22 3 AU ML NC M
1272133007	EVR 1/4 22 3 AU ML NC M
 1272123005	EVR 1/8" 22 3 SA ML NO M
1272133005	EVR 1/4 22 3 SA ML NO M
1272123008	EVR 1/8" 22 3 AU ML NO M
1272133008	EVR 1/4 22 3 AU ML NO M

Valvole elettro-pneumatiche 3/2 NC-NO, alimentazione separata
 Pilot assisted, 3/2 NC-NO single solenoid valves



Dati Tecnici

Pressione d'esercizio: 0 ÷ 10 Bar (0 ÷ 1,00 MPa)
 Pressione di azionamento alimentazione separata
 0,5 ÷ 10 Bar (0,05 ÷ 1,00 MPa)
 Tensione: 24DC, 24V AC, 110V, 220V AC
 Tipo di azionamento manuale: Monostabile
 Peso: 0,165 kg

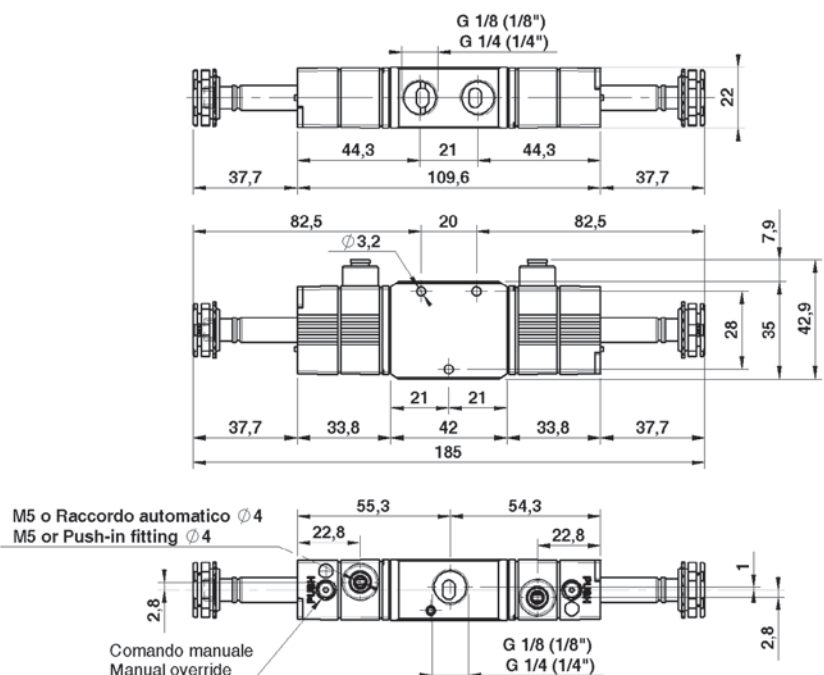
Technical data

Working pressure: 1 ÷ 10 Bar (0,10 ÷ 1,00 MPa)
 Actuating pressure separate air supply
 0,5 ÷ 10 Bar (0,05 ÷ 1,00 MPa)
 Voltage: 24V DC, 24V AC, 110V AC, 220V AC
 Manual override: Monostable
 Weight: 0,165 Kg

Codici di ordinazione Order codes

CODE	REF.
 connessione pilot. M5 - M5 pilot connection	
1272123006	EVR 1/8" 22 3 SA BS OO M
1272133006	EVR 1/4 22 3 SA BS OO M
connessione pilot. AU4 - AU4 pilot connection	
1272123009	EVR 1/8" 22 3 AU BS OO M
1272133009	EVR 1/4 22 3 AU BS OO M

Valvole elettro-pneumatiche 3/2 bistabili, alimentazione separata
 Pilot assisted, 3/2 double solenoid valves



Dati Tecnici

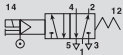
Pressione d'esercizio: 0 ÷ 10 Bar (0 ÷ 1,00 MPa)
 Pressione di azionamento alimentazione separata
 1 ÷ 10 Bar (0,10 ÷ 1,00 MPa)
 Tipo di azionamento manuale: Monostabile
 Peso: 0,141 kg

Technical data

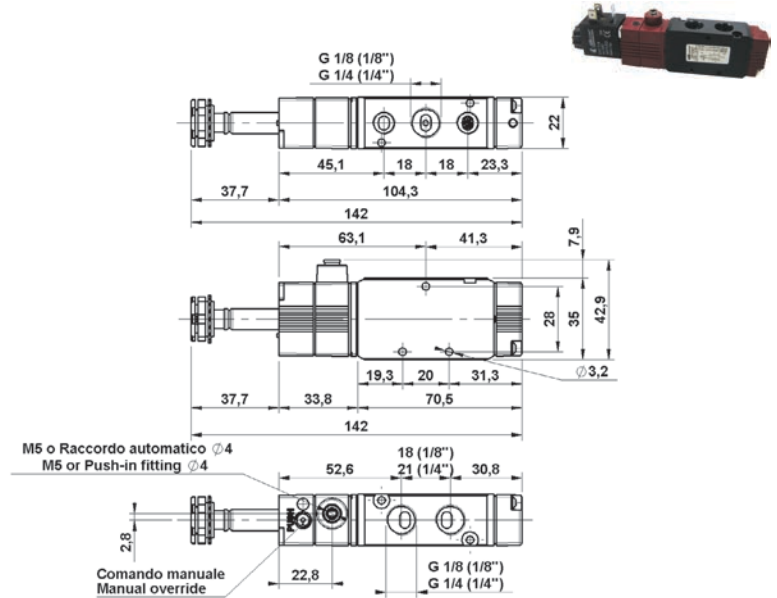
Working pressure: 0 ÷ 10 Bar (0 ÷ 1,00 MPa)
 Actuating pressure separate air supply
 1 ÷ 10 Bar (0,10 ÷ 1,00 MPa)
 Manual override: Monostable
 Weight: 0,141 Kg

Codici di ordinazione Order codes

CODE	REF.
connessione pilot. M5 - M5 pilot connection	
1272125003	EVR 1/8 22 5 SA ML 00 M
1272135003	EVR 1/4 22 5 SA ML 00 M
connessione pilot. AU4 - AU4 pilot connection	
1272125005	EVR 1/8 22 5 AU ML 00 M
1272135005	EVR 1/4 22 5 AU PM 00 M



Valvole elettro-pneumatiche 5/2, alimentazione separata
 Pilot assisted, 5/2 single solenoid valves



Dati Tecnici

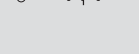
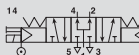
Pressione d'esercizio: 0 ÷ 10 Bar (0 ÷ 1,00 MPa)
 Pressione di azionamento alimentazione separata
 (5/2) 0,5 ÷ 10 Bar (0,05 ÷ 1,00 MPa)
 (5/3) 2,1 ÷ 10 Bar (0,21 ÷ 1,00 MPa)
 Tipo di azionamento manuale: Monostabile
 Peso: 0,178 kg

Technical data

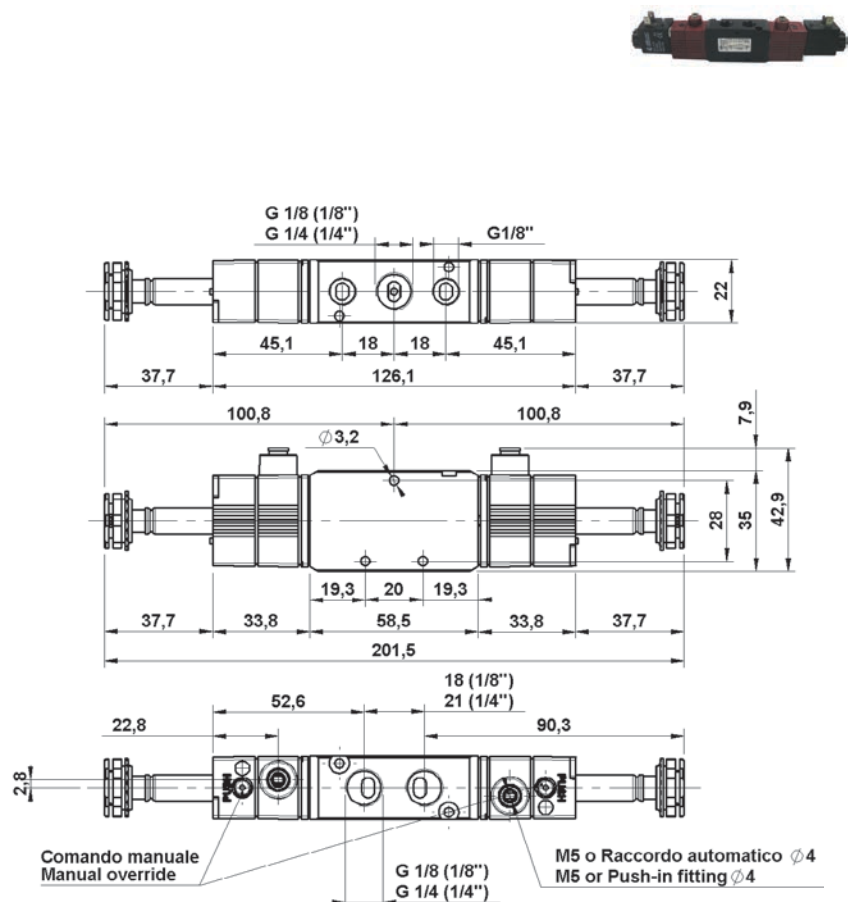
Working pressure: 0 ÷ 10 Bar (0 ÷ 1,00 MPa)
 Actuating pressure separate air supply
 (5/2) 0,5 ÷ 10 Bar (0,05 ÷ 1,00 MPa)
 (5/3) 2,1 ÷ 10 Bar (0,21 ÷ 1,00 MPa)
 Manual override: Monostabile
 Weight: 0,178 Kg

Codici di ordinazione Order codes

CODE	REF.
connessione pilot. M5 - M5 pilot connection	
1272125004	EVR 1/8 22 5 SA BS 00 M
1272135004	EVR 1/4 22 5 SA BS 00 M
connessione pilot. AU4 - AU4 pilot connection	
1272125006	EVR 1/8 22 5 AU BS 00 M
1272135006	EVR 1/4 22 5 AU BS 00 M
connessione pilot. RC - RC pilot connection	
1272126004	EVR 1/8 22 6 SA RC CC M
1272136004	EVR 1/4 22 6 SA RC CC M
1272126007	EVR 1/8 22 6 AU RC CC M
1272136007	EVR 1/4 22 6 AU RC CC M
connessione pilot. CA - CA pilot connection	
1272126005	EVR 1/8 22 6 SA RC CA M
1272136005	EVR 1/4 22 6 SA RC CA M
1272126008	EVR 1/8 22 6 AU RC CA M
1272136008	EVR 1/4 22 6 AU RC CA M
connessione pilot. CP - CP pilot connection	
1272126006	EVR 1/8 22 6 SA RC CP M
1272136006	EVR 1/4 22 6 SA RC CP M
1272126009	EVR 1/8 22 6 AU RC CP M
1272136009	EVR 1/4 22 6 AU RC CP M



Valvole elettro-pneumatiche 5/2 - 5/3, alimentazione separata
 Pilot assisted, 5/2 - 5/3 double solenoid valves



Line 127 EVR 1/8"-1/4"

Valvole a comando pneumatico Pneumatically operated Valves

Dati Tecnici

Pressione d'esercizio: 1 ÷ 10 Bar (0,10 ÷ 1,00 MPa)
Pressione di pilotaggio: 1 ÷ 10 Bar (0,10 ÷ 1,00 MPa)
Peso: 0,130 kg

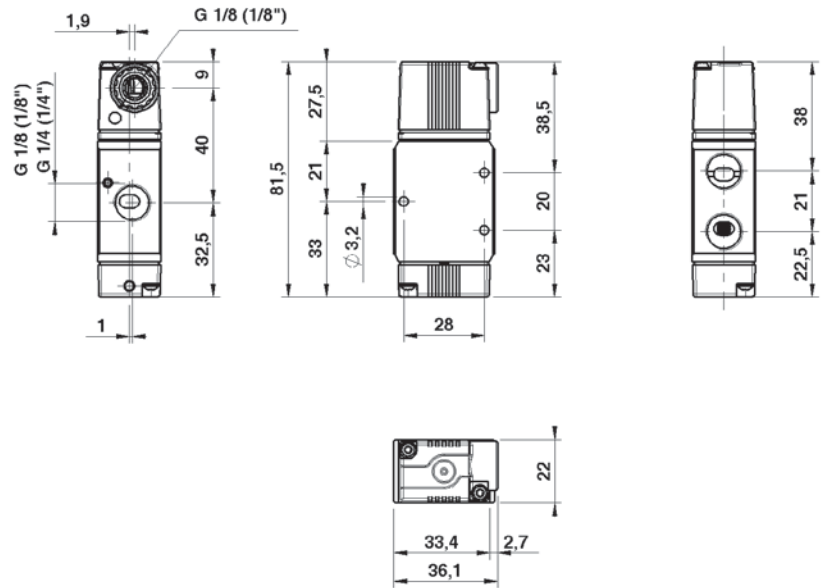
Technical data

Working pressure: 1 ÷ 10 Bar (0,10 ÷ 1,00 MPa)
Operating pressure: 1 ÷ 10 Bar (0,10 ÷ 1,00 MPa)
Weight: 0,130 kg

Codici di ordinazione Order codes

	CODE	REF.
	1272223001	VPR 1/8" 22 3 PN PM NC M
	1272233001	VPR 1/4" 22 3 PN PM NC M
	1272223002	VPR 1/8" 22 3 PN PM NO M
	1272233002	VPR 1/4" 22 3 PN PM NO M

Valvole a comando pneumatico 3/2 3/2 Single pneumatic valves



Dati Tecnici

Pressione d'esercizio: 0 ÷ 10 Bar (0 ÷ 1,00 MPa)
Pressione di pilotaggio: 0,5 ÷ 10 Bar (0,05 ÷ 1,00 MPa)
Peso: 0,155 kg

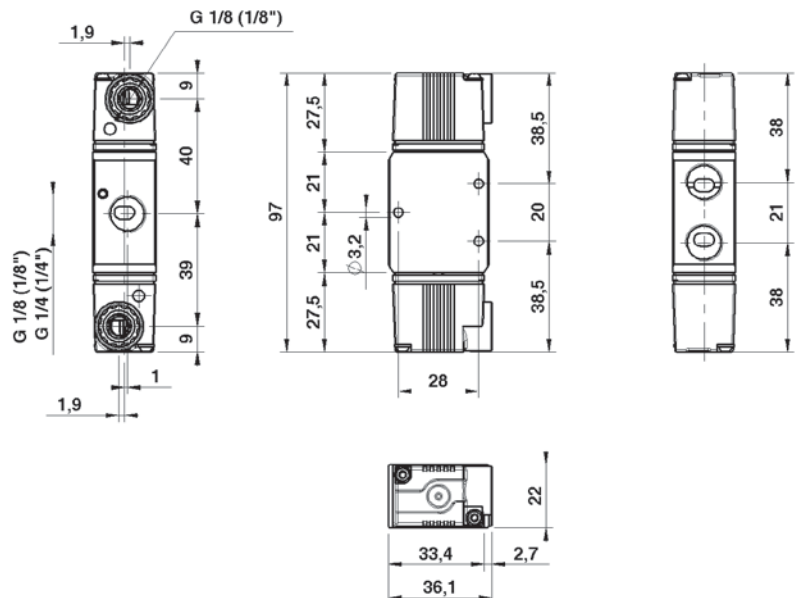
Technical data

Working pressure: 0 ÷ 10 Bar (0 ÷ 1,00 MPa)
Operating pressure: 0,5 ÷ 10 Bar (0,05 ÷ 1,00 MPa)
Weight: 0,155 kg

Codici di ordinazione Order codes

	CODE	REF.
	1272223003	VPR 1/8" 22 3 PN BS 00 M
	1272233003	VPR 1/4" 22 3 PN BS 00 M
	1272224004	VPR 1/8" 22 3 PN DF 00 M
	1272234004	VPR 1/4" 22 3 PN DF 00 M

Valvole a doppio comando pneumatico 3/2 bistabili 3/2 Double pneumatic pilot valves



Line 127 EVR 1/8"-1/4"

Valvole a comando pneumatico Pneumatically operated Valves

Dati Tecnici

Pressione d'esercizio: 1 ÷ 10 Bar (0,10 ÷ 1,00 MPa)
Pressione di pilotaggio: 1 ÷ 10 Bar (0,10 ÷ 1,00 MPa)
Peso: 0,137 kg

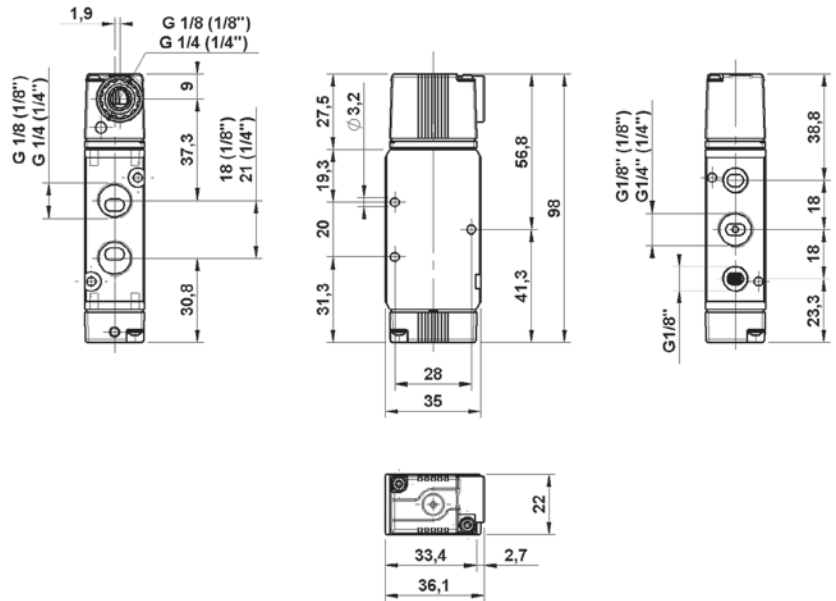
Technical data

Working pressure: 1 ÷ 10 Bar (0,10 ÷ 1,00 MPa)
Operating pressure: 1 ÷ 10 Bar (0,10 ÷ 1,00 MPa)
Weight: 0,137 kg

Codici di ordinazione Order codes

	CODE	REF.
	1272225001	VPR 1/8" 22 5 PN PM 00 M
	1272235001	VPR 1/4" 22 5 PN PM 00 M

Valvole a comando pneumatico 5/2 5/2 Single pneumatic pilot valves



Dati Tecnici

Pressione d'esercizio: 0 ÷ 10 Bar (0 ÷ 1,00 MPa)
Pressione di pilotaggio: (5/2) 0,5 ÷ 10 Bar (0,05 ÷ 1,00 MPa)
(5/3) 2,1 ÷ 10 Bar (0,21 ÷ 1,00 MPa)
Peso: 0,161 kg

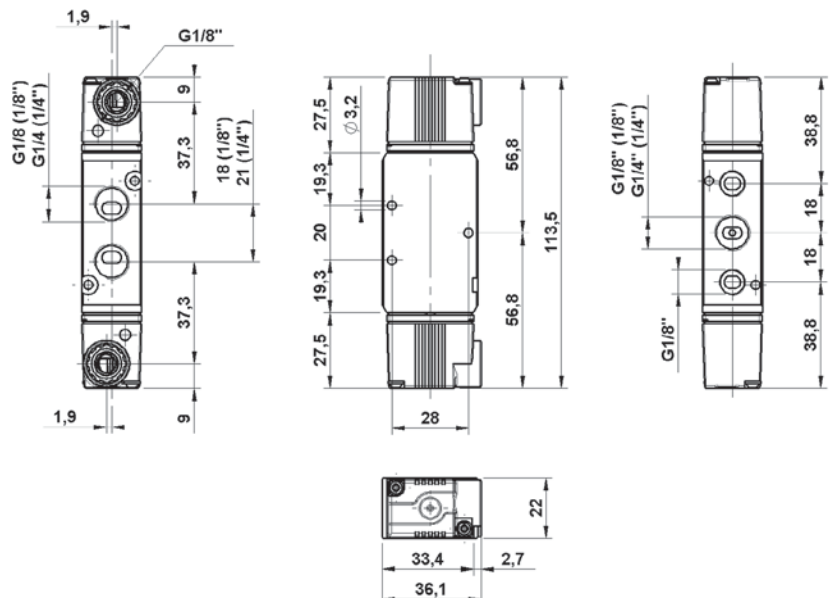
Technical data

Working pressure: 0 ÷ 10 Bar (0 ÷ 1,00 MPa)
Operating pressure: (5/2) 0,5 ÷ 10 Bar (0,05 ÷ 1,00 MPa)
(5/3) 2,1 ÷ 10 Bar (0,21 ÷ 1,00 MPa)
Weight: 0,161 kg

Codici di ordinazione Order codes

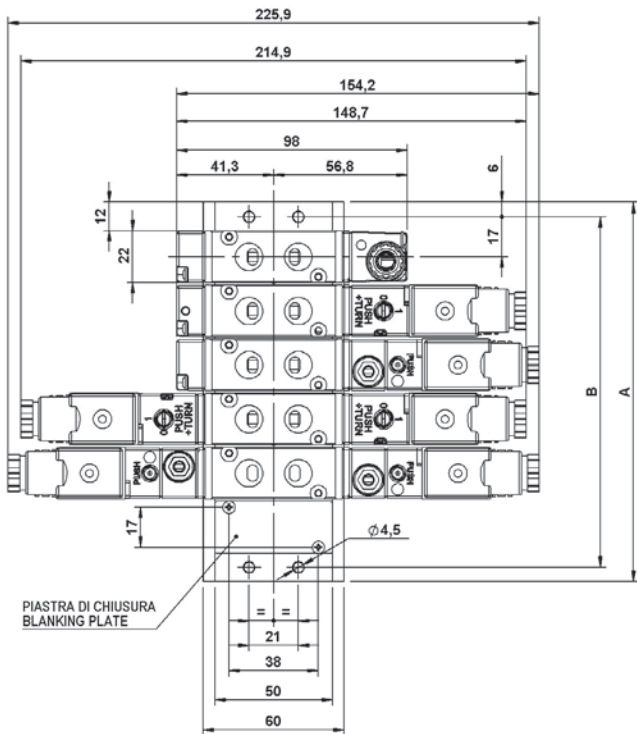
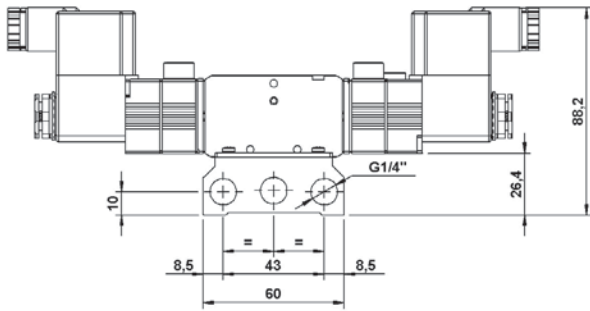
	CODE	REF.
	1272225002	VPR 1/8" 22 5 PN BS 00 M
	1272235002	VPR 1/4" 22 5 PN BS 00 M
	1272225003	VPR 1/8" 22 5 PN DF 00 M
	1272235003	VPR 1/4" 22 5 PN DF 00 M
	1272226001	VPR 1/8" 22 6 PN RC CC M
	1272236001	VPR 1/4" 22 6 PN RC CC M
	1272226002	VPR 1/8" 22 6 PN RC CA M
	1272236002	VPR 1/4" 22 6 PN RC CA M
	1272226003	VPR 1/8" 22 6 PN RC CP M
	1272236003	VPR 1/4" 22 6 PN RC CP M

Valvole a doppio comando pneumatico 5/2 - 5/3 bistabili 5/2 - 5/3 Double pneumatic pilot valves



Line 127 1/4"

Sottobase per Valvole 1/8"-1/4" 1/8"-1/4" Valves manifold



VALVOLA PNEUMATICA
MONOSTABILE

VALVOLA ELETTRO-PNEUMATICA
MONOSTABILE

VALVOLA ELETTRO-PNEUMATICA
MONOSTABILE A.S.*

VALVOLA ELETTRO-PNEUMATICA
BISTABILE

VALVOLA ELETTRO-PNEUMATICA
BISTABILE A.S.*

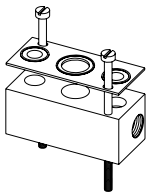
*A.S.: ALIMENTAZIONE SEPARATA



Dimensioni Dimensions

N° OF STATION	A	B
2	69	57
3	92	80
4	115	103
5	138	126
6	161	149
7	184	172
8	207	195
9	230	218
10	253	241

Kit alimentazione separata Separate feed kit



CODE	REF	LINE
1325C00001	KIT Alimentazione separata Separate feed KIT	125 -127

Sottobase Manifold

CODE	REF	LINE
1325A00002	MANIFOLD STB 1/4" 22 2 POS	125 -127 - 128
1325A00003	MANIFOLD STB 1/4" 22 3 POS	125 -127 - 128
1325A00004	MANIFOLD STB 1/4" 22 4 POS	125 -127 - 128
1325A00005	MANIFOLD STB 1/4" 22 5 POS	125 -127 - 128
1325A00006	MANIFOLD STB 1/4" 22 6 POS	125 -127 - 128
1325A00007	MANIFOLD STB 1/4" 22 7 POS	125 -127 - 128
1325A00008	MANIFOLD STB 1/4" 22 8 POS	125 -127 - 128
1325A00009	MANIFOLD STB 1/4" 22 9 POS	125 -127 - 128
1325A00010	MANIFOLD STB 1/4" 22 10POS	125 -127 - 128

Kit piastra di chiusura Blanking plate kit



CODE	REF	LINE
1325A00013	KIT PIASTRA DI CHIUSURA BLANKING Plate KIT	125 -127 - 128

Per bobine e connettori vedi pag. 86
For coils and connectors see page 86

Dati Tecnici

Tensione: 12V DC, 24V DC, 24V AC, 110V AC, 220V AC
 Tolleranza di tensione: +/- 10%
 Assorbimento: AC=5VA DC=3,0 W
 Inserimento: ED 100%
 Protezione con connettore: IP 65 EN 60529

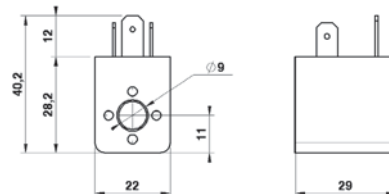
Technical data

Voltage: 12V DC, 24V DC, 24V AC, 110V AC, 220V AC
 Voltage tolerance: +/- 10%
 Power consumption: AC=5VA DC=3,0 W
 Duty cycle: ED 100%
 Protection with connector: IP 65 EN 60529

Bobina 22mm 22mm Coil



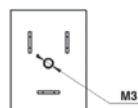
CODE	REF	LINE
A50.26.00018	BOBINA (COIL) DC12V	120-125-127-128-130
A50.26.00006	BOBINA (COIL) DC24V	120-125-127-128-130
A50.26.00007	BOBINA (COIL) AC24V 50/60HZ	120-125-127-128-130
A50.26.00008	BOBINA (COIL) AC110V 50/60HZ	120-125-127-128-130
A50.26.00009	BOBINA (COIL) AC220V 50/60HZ	120-125-127-128-130



Bobina 22mm con certificazione "UL" 22mm Coil with "UL" certification



CODE	REF	LINE
A50.26.00048	BOBINA "UL" (COIL) DC24V (DC12V)	120-125-127-128-130
A50.26.00049	BOBINA "UL" (COIL) AC24V (DC12V)	120-125-127-128-130
A50.26.00050	BOBINA "UL" (COIL) AC110V	120-125-127-128-130
A50.26.00051	BOBINA "UL" (COIL) AC220V	120-125-127-128-130

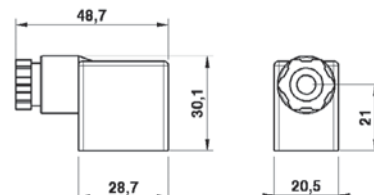


Connettore Connectors



CODE	REF	LINE
A50.26.00010	CONNECTOR SP 22mm	120-125-127-128-130

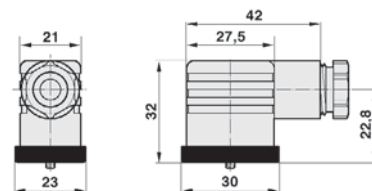
* Il connettore standard è conforme alla certificazione "UL"
 * Connector complies UL standard



Connettori luminosi 22mm 22mm LED connectors



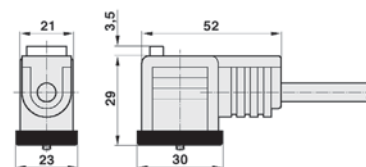
CODE	REF	LINE
A50.26.00026	CONNETTORE LUMINOSO 22mm 24V 22mm LED CONNECTOR 24V	120-125-127-128-130
A50.26.00027	CONNETTORE LUMINOSO 22mm 115V 22mm LED CONNECTOR 115V	120-125-127-128-130
A50.26.00028	CONNETTORE LUMINOSO 15mm 230V 22mm LED CONNECTOR 230V	120-125-127-128-130



Connettore luminoso 22mm cablato 22mm Cabled LED connectors



CODE	REF	LENGHT	LINE
A50.26.00026	CONNETTORE LUMINOSO 22mm 24V 22mm LED CONNECTOR 24V	3mt	120-125-127-128-130
A50.26.00027	CONNETTORE LUMINOSO 22mm 115V 22mm LED CONNECTOR 115V	3mt	120-125-127-128-130
A50.26.00028	CONNETTORE LUMINOSO 15mm 230V 22mm LED CONNECTOR 230V	3mt	120-125-127-128-130



Caratteristiche Generali

Funzionamento: a spola
Taglia valvola: 22mm
Connessione: 1/4"
Materiale corpo: alluminio
Uso Singolo: Si
Uso sottobase: Si
Funzioni disponibili: 3/2; 5/2; 5/3

General Features

Construction: spool type
Body size: 22mm
Ports: 1/4"
Body material: aluminium
Single use: Yes
Manifold use: Yes
Available functions: 3/2; 5/2; 5/3

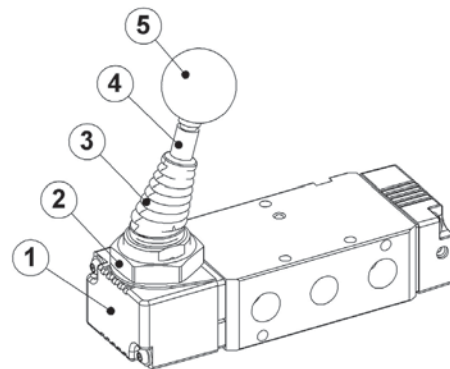


Guida alle referenze Guide to references

MER 1/4" 22 3 PU ML NC M

Prodotto Product MER = Valvole meccaniche Mechanical valves VMR = Valvole manuali Manual valves	Materiale Material M = Metallo Metal
Connessione Connection 1/4" = G1/4"	Opzione Option NC = Normalmente chiusa Normally closed NO = Normalmente aperta Normally opened CC = Centri chiusi Closed centres CA = Centri aperti Opened centres CP = Centri di pressione Pressure centre 00 = 5/2
Taglia Body width 22 = 22 mm	Ritorno Return ML = Molla Spring BS = Bistabile Bistable ST = Stabile su 3 posizioni Stable on 3 position RC = Ritorno al centro Return to centre MP = Molla Pneumatica Pneumatic spring DF = Differenziale Differential
Funzione Function 3 = 3/2 5 = 5/2 6 = 5/3	
Azionamento Operation PU = Puntale - Pushrod PP = Puntale passa-parete - Through-wall pushrod LT = Leva tasto - Push lever RL = Leva rullo - Roller lever RU = Leva rullo unidirezionale - Unidirectional roller lever PB = Per comandi a pannello For panel mounting actuators PS = Puntale servopilotato - Sensible pushrod PO = Puntale passaparete servopilotato Sensible through-wall pushrod LS = Leva tasto servopilotata Sensible taste lever RS = Leva rullo servopilotata Sensible roller lever RO = Leva rullo unidirezionale servopilotata Sensible unidirectional roller lever AN = Antenna - Whisker TA = Tiretto agganciato - Detented push-pull TS = Tiretto sganciato - Push-pull LV = Leva assiale - Axial lever L9 = Leva 90° - 90° lever RLC = Leva rullo con cuscinetto a sfera Roller lever whit ball bearing RLC = Leva rullo unidirezionale con cuscinetto a sfera Unidirectional roller lever whit ball bearing	

Materiali impiegati Used materials



Materiali impiegati

- ① CORPO OPERATORE: POM
- ② GHIERA: Acciaio zincato
- ③ SOFFIETTO: NBR
- ④ PERNO LEVA: Acciaio zincato
- ⑤ SFERA: Resina fenolica

Used materials

- ① LEVER HOUSING: PAI
- ② NUT: Galvanized Steel
- ③ COVER: NBR
- ④ LEVER PIN: Galvanized Steel
- ⑤ HANDLE: Resin

Dati Tecnici

Pressione d'esercizio: 0 ÷ 10 Bar (0 ÷ 1,00 MPa)
Peso: 0,153 kg

Technical data

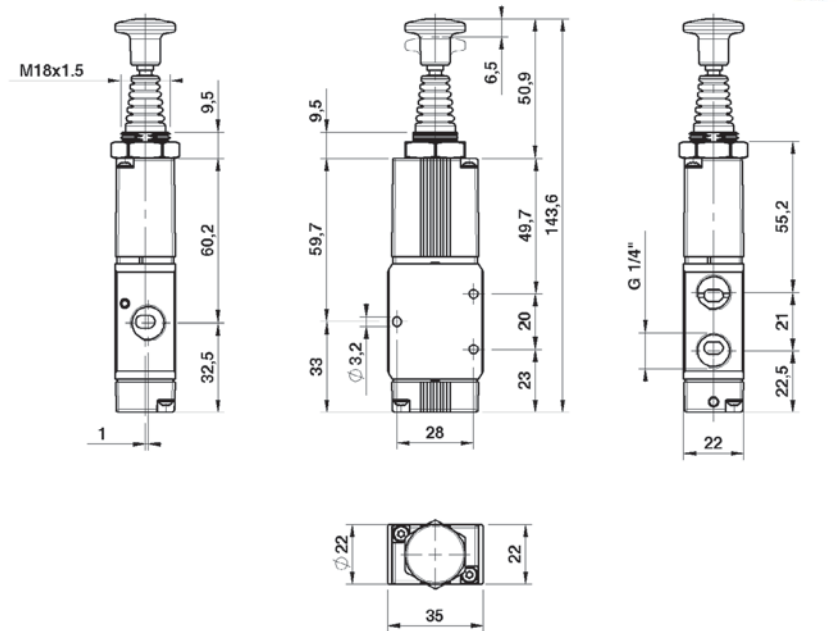
Working pressure: 0 ÷ 10 Bar (0 ÷ 1,00 MPa)
Weight: 0,153 kg

Codici di ordinazione Order codes

	CODE	REF.
	1272333001	VMR 1/4" 22 3 TA ML NC M
	1272333002	VMR 1/4" 22 3 TA BS 00 M

Valvole a tiretto 3/2

3/2 Detented push-pull operated valves



Dati Tecnici

Pressione d'esercizio: 0 ÷ 10 Bar (0 ÷ 1,00 MPa)
Peso: 0,154 kg

Technical data

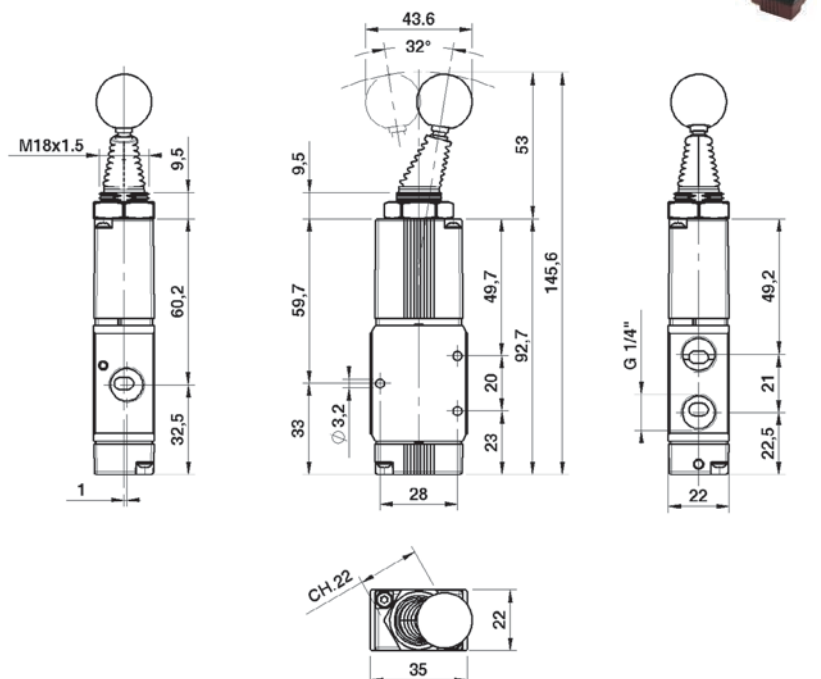
Working pressure: 0 ÷ 10 Bar (0 ÷ 1,00 MPa)
Weight: 0,154 kg

Codici di ordinazione Order codes

	CODE	REF.
	1272333001	VMR 1/4" 22 3 LV ML NC M
	1272333005	VMR 1/4" 22 3 LV BS 00 M

Valvole a leva assiale 3/2

3/2 Axial lever valves



Dati Tecnici

Pressione d'esercizio: 0 ÷ 10 Bar (0 ÷ 1,00 MPa)
Peso: 0,151 kg

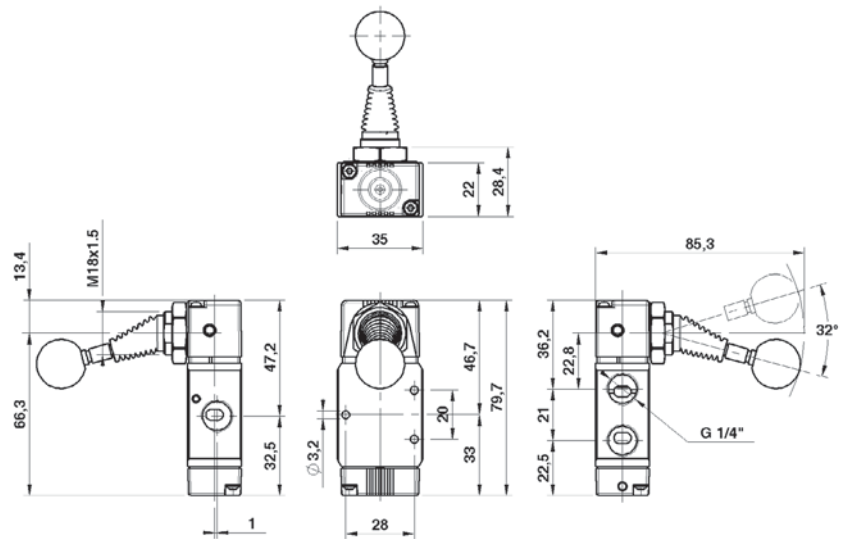
Technical data

Working pressure: 0 ÷ 10 Bar (0 ÷ 1,00 MPa)
Weigt: 0,151 kg

Codici di ordinazione Order codes

	CODE	REF.
	1272333006	VMR 1/4" 22 3 L9 ML NC M
	1272333007	VMR 1/4" 22 3 TA BS 00 M

Valvole a leva 3/2 3/2 90° Lever valve



Dati Tecnici

Pressione d'esercizio: 0 ÷ 10 Bar (0 ÷ 1,00 MPa)
Peso: 0,160 kg

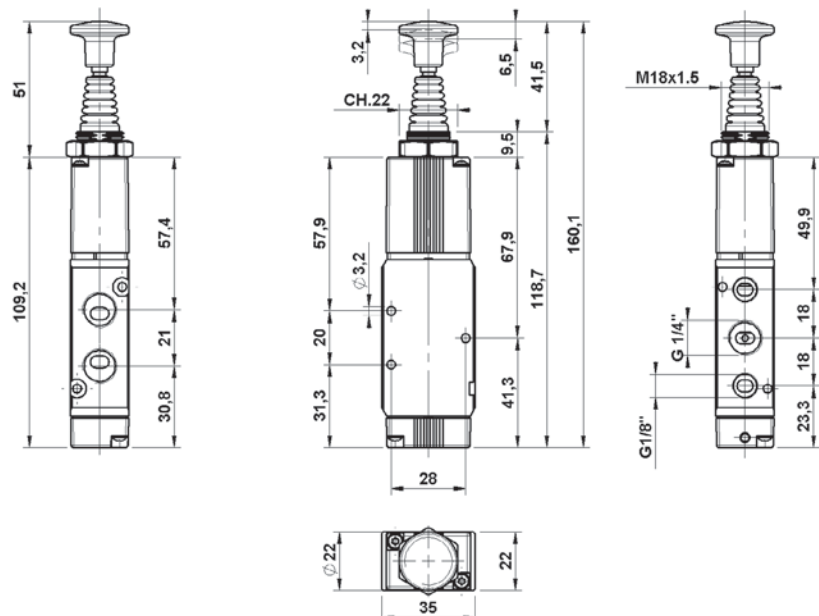
Technical data

Working pressure: 0 ÷ 10 Bar (0 ÷ 1,00 MPa)
Weigt: 0,160 kg

Codici di ordinazione Order codes

	CODE	REF.
	1272335001	VMR 1/4" 22 5 TA ML 00 M
	1272335002	VMR 1/4" 22 5 TA BS 00 M
	1272336013	VMR 1/4" 22 6 TA RC CC M
	1272336014	VMR 1/4" 22 6 TA RC CA M
	1272336015	VMR 1/4" 22 6 TA RC CP M

Valvole a taretto 5/2 - 5/3 5/2 - 5/3 Detented push-pull operated valves



Dati Tecnici

Pressione d'esercizio: 0 ÷ 10 Bar (0 ÷ 1,00 MPa)
Peso: 0,159 kg

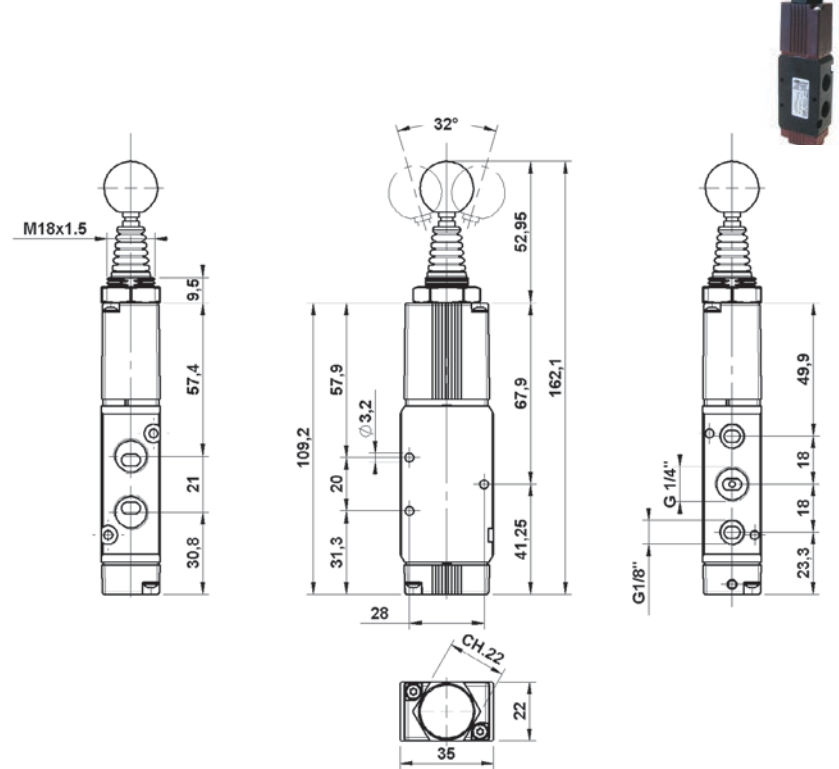
Technical data

Working pressure: 0 ÷ 10 Bar (0 ÷ 1,00 MPa)
Weight: 0,159 kg

Codici di ordinazione Order codes

	CODE	REF.
	1272335003	VMR 1/4" 22 5 LV ML 00 M
	1272335004	VMR 1/4" 22 5 LV BS 00 M
	1272336001	VMR 1/4" 22 6 LV ST CC M
	1272336002	VMR 1/4" 22 6 LV ST CA M
	1272336003	VMR 1/4" 22 6 LV ST CP M
	1272336004	VMR 1/4" 22 6 LV RC CC M
	1272336005	VMR 1/4" 22 6 LV RC CA M
	1272336006	VMR 1/4" 22 6 LV RC CP M

Valvole a leva assiale 5/2 - 5/3 5/2 - 5/3 Axial lever valves



Dati Tecnici

Pressione d'esercizio: 0 ÷ 10 Bar (0 ÷ 1,00 MPa)
Peso: 0,161 kg

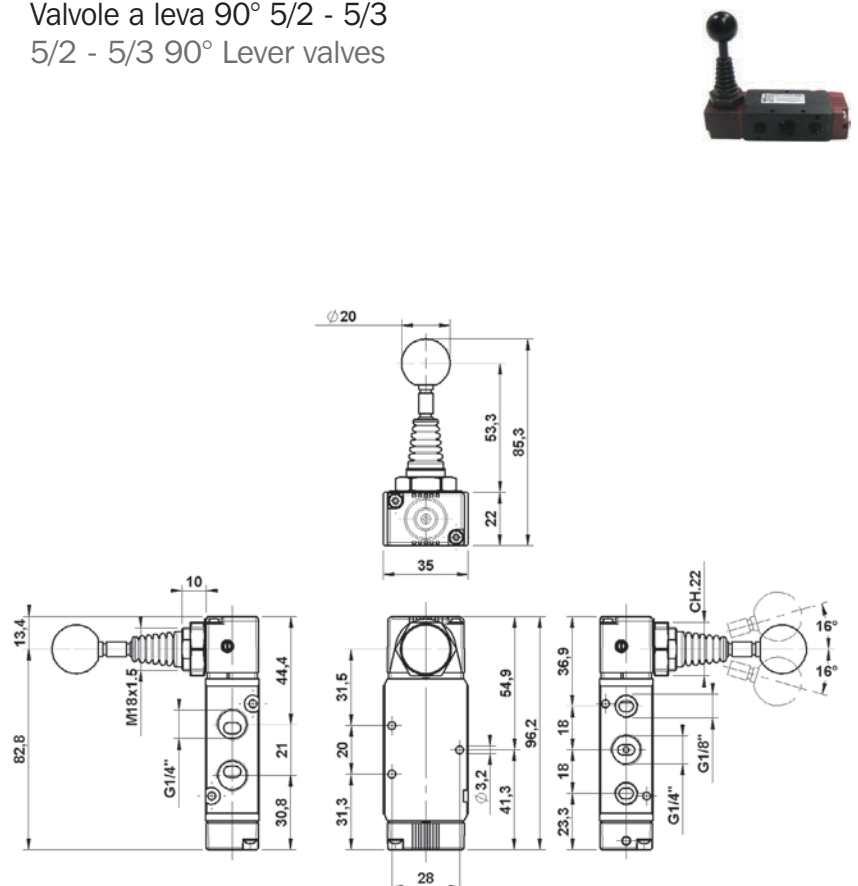
Technical data

Working pressure: 0 ÷ 10 Bar (0 ÷ 1,00 MPa)
Weight: 0,161 kg

Codici di ordinazione Order codes

	CODE	REF.
	1272335005	VMR 1/4" 22 5 L9 ML 00 M
	1272335006	VMR 1/4" 22 5 L9 BS 00 M
	1272336007	VMR 1/4" 22 6 L9 ST CC M
	1272336008	VMR 1/4" 22 6 L9 ST CA M
	1272336009	VMR 1/4" 22 6 L9 ST CP M
	1272336010	VMR 1/4" 22 6 L9 RC CC M
	1272336011	VMR 1/4" 22 6 L9 RC CA M
	1272336012	VMR 1/4" 22 6 L9 RC CP M

Valvole a leva 90° 5/2 - 5/3 5/2 - 5/3 90° Lever valves



Dati Tecnici

Pressione d'esercizio: 0 ÷ 10 Bar (0 ÷ 1,00 MPa)
Forza di azionamento: (a 6 Bar) 39 N
Peso: 0,120 kg

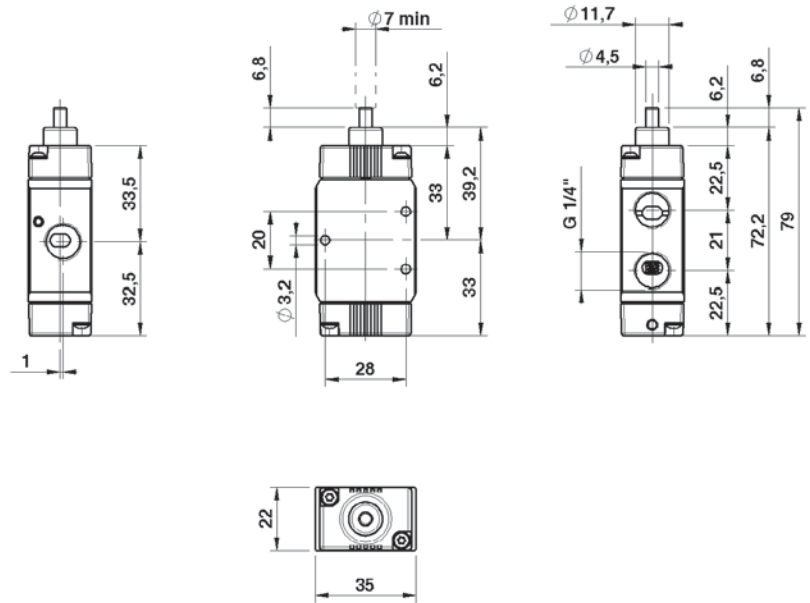
Technical data

Working pressure: 0 ÷ 10 Bar (0 ÷ 1,00 MPa)
Thrust force: (6 Bar) 39 N
Weight: 0,120 kg

Codici di ordinazione Order codes

	CODE	REF.
	1272433001	MER 1/4" 22 3 PU ML NC M
	1272433002	MER 1/4" 22 3 PU ML NO M

Valvole a puntale 3/2 NC-NO 3/2 NC-NO pushrod valves



Dati Tecnici

Pressione d'esercizio: 1 ÷ 10 Bar (0,10 ÷ 1,00 MPa)
Forza di azionamento: (a 6 Bar) 9 N
Peso: 0,132 kg

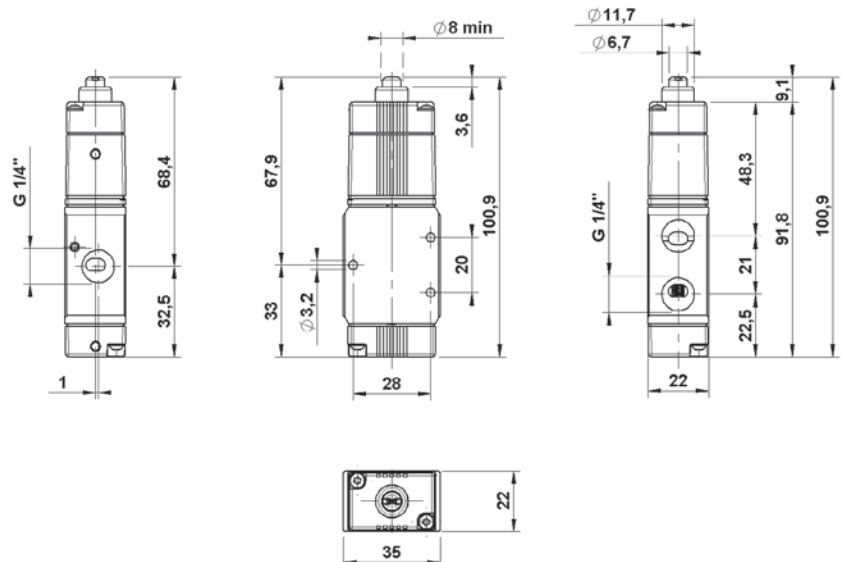
Technical data

Working pressure: 1 ÷ 10 Bar (0,10 ÷ 1,00 MPa)
Thrust force: (6 Bar) 9 N
Weight: 0,132 kg

Codici di ordinazione Order codes

	CODE	REF.
	1272533001	MER 1/4" 22 3 PS PM NC M
	1272533002	MER 1/4" 22 3 PS PM NO M

Valvole a puntale servopilotate 3/2 NC-NO 3/2 NC-NO sensible pushrod valves



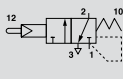
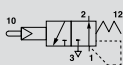
Dati Tecnici

Pressione d'esercizio: 1 ÷ 10 Bar (0,10 ÷ 1,00 MPa)
 Forza di azionamento: (a 6 Bar) 9 N
 Peso: 0,135 kg

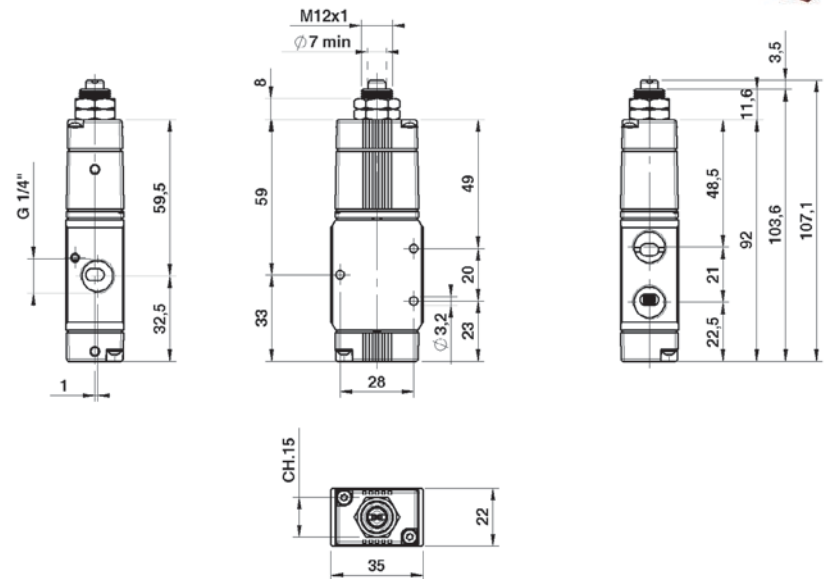
Technical data

Working pressure: 1 ÷ 10 Bar (0,10 ÷ 1,00 MPa)
 Thrust force: (6 Bar) 9 N
 Weight: 0,135 kg

Codici di ordinazione Order codes

CODE	REF.
 1272533007	MER 1/4" 22 3 PO ML NC M
 1272533008	MER 1/4" 22 3 PO PM NO M

Valvole a puntale passa-parete servopilotate 3/2 NC-NO
 3/2 NC-NO sensible through pushrod valves



Dati Tecnici

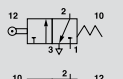
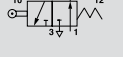
Pressione d'esercizio: 0 ÷ 10 Bar (0 ÷ 1,00 MPa)
 Forza di azionamento: (a 6 Bar) 16 N
 Peso: 0,145 kg

Technical data

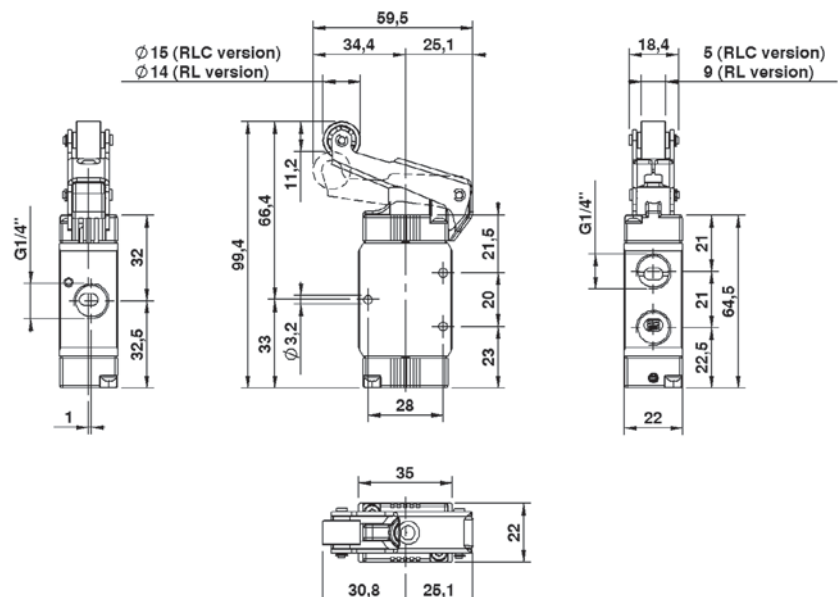
Working pressure: 0 ÷ 10 Bar (0 ÷ 1,00 MPa)
 Thrust force: (6 Bar) 16 N
 Weight: 0,145 kg

Codici di ordinazione Order codes

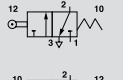
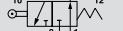
Versione con rullo in tecnopolimero.
 Version with technopolymer roller.

CODE	REF.
 1272433003	MER 1/4" 22 3 RL ML NC M
 1272433004	MER 1/4" 22 3 RL ML NO M

Valvole con leva a rullo 3/2 NC-NO
 3/2 NC-NO roller lever valves



Versione con cuscinetto a sfere.
 Version with ball bearing.

CODE	REF.
 1272433007	MER 1/4 22 3 RLC ML NC M
 1272433008	MER 1/4 22 3 RLC ML NO M

Dati Tecnici

Pressione d'esercizio: 0 ÷ 10 Bar (0 ÷ 1,00 MPa)
Forza di azionamento: (a 6 Bar) 16 N
Peso: 0,152 kg

Technical data

Working pressure: 0 ÷ 10 Bar (0 ÷ 1,00 MPa)
Thrust force: (6 Bar) 16 N
Weight: 0,152 kg

Codici di ordinazione Order codes

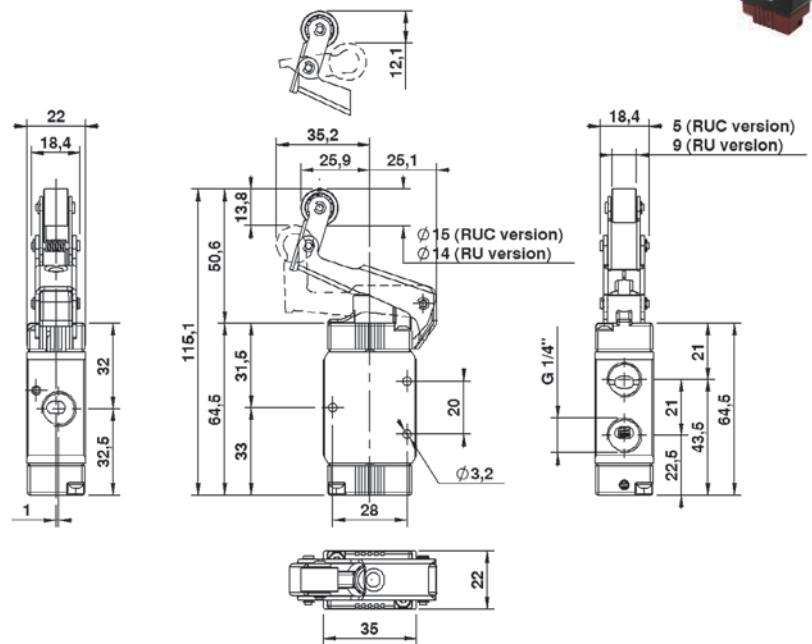
Versione con rullo in tecnopolimero.
Version with technopolymer roller.

	CODE	REF.
	1272433005	MER 1/4" 22 3 RU ML NC M
	1272433006	MER 1/4" 22 3 RU ML NO M

Versione con cuscinetto a sfere.
Version with ball bearing.

	1272433009	MER 1/4 22 3 RUC ML NC M
	1272433010	MER 1/4 22 3 RUC ML NO M

Valvole con leva a rullo unidirezionale 3/2 NC-NO
3/2 NC-NO unidirectional roller lever valves



Dati Tecnici

Pressione d'esercizio: 1 ÷ 10 Bar (0,10 ÷ 1,00 MPa)
Forza di azionamento: (a 6 Bar) 4,5 N
Peso: 0,149 kg

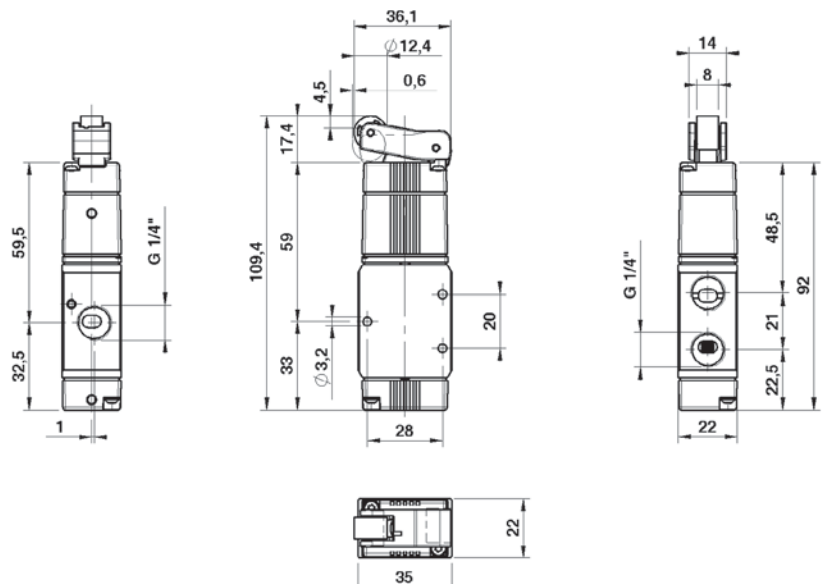
Technical data

Working pressure: 1 ÷ 10 Bar (0,10 ÷ 1,00 MPa)
Thrust force: (6 Bar) 4,5 N
Weight: 0,149 kg

Codici di ordinazione Order codes

	CODE	REF.
	1272533003	MER 1/4" 22 3 RS PM NC M
	1272533004	MER 1/4" 22 3 RS PM NO M

Valvole con leva a rullo servopilotata 3/2 NC-NO
3/2 NC-NO roller lever valve



Dati Tecnici

Pressione d'esercizio: 1÷10 Bar (0,10÷1,00 MPa)
Forza di azionamento: (a 6 Bar) 16 N
Peso: 0,142 kg

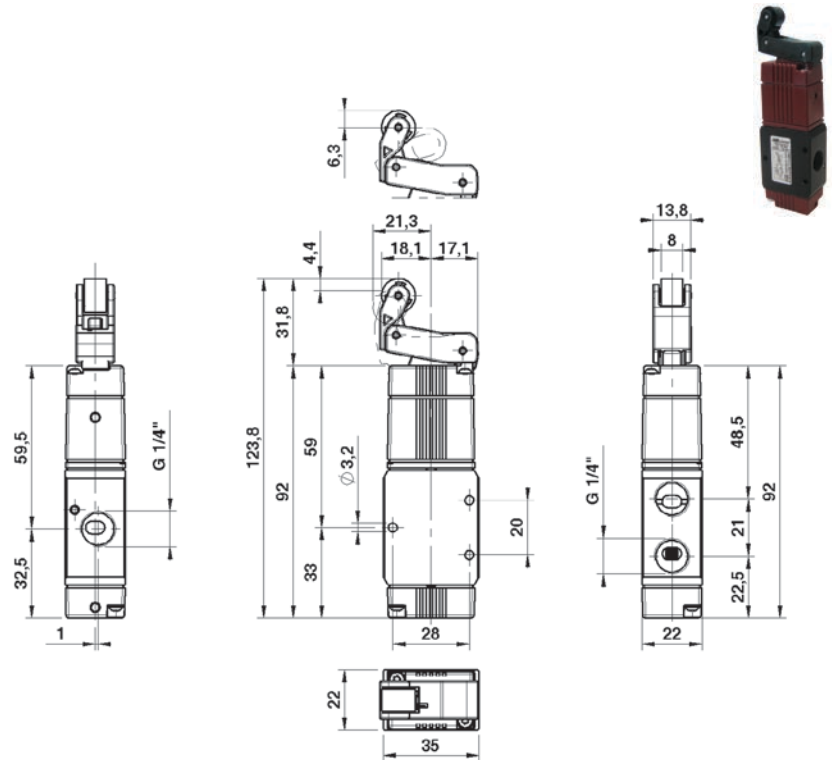
Technical data

Working pressure: 1÷10 Bar (0,10÷1,00 MPa)
Thrust force: (6 Bar) 16 N
Weight: 0,142 kg

Codici di ordinazione Order codes

	CODE	REF.
	1272533005	MER 1/4" 22 3 RO PM NC M
	1272533006	MER 1/4" 22 3 RO PM NO M

Valvole con leva a rullo unidirezionale servopilotate 3/2 NC-NO
3/2 NC-NO sensible unidirectional roller lever valves



Dati Tecnici

Pressione d'esercizio: 1÷10 Bar (0,01÷1,00 MPa)
Peso: 0,140 kg

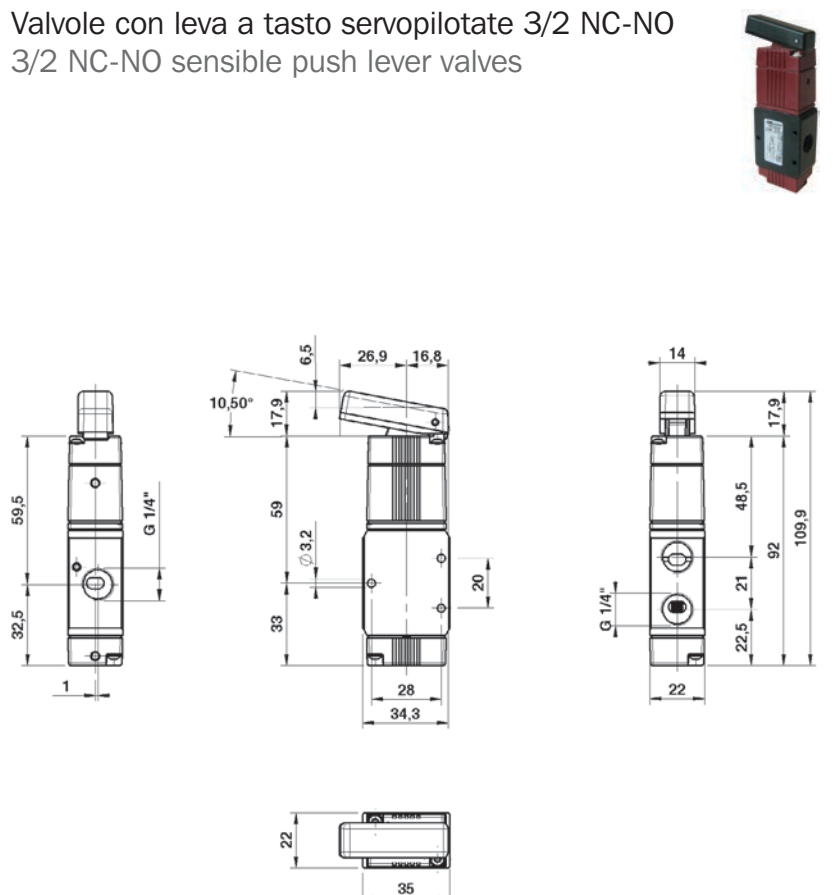
Technical data

Working pressure: 1÷10 Bar (0,01÷1,00 MPa)
Weight: 0,140 kg

Codici di ordinazione Order codes

	CODE	REF.
	1272533011	MER 1/4" 22 3 LS PM NC M
	1272533012	MER 1/4" 22 3 LS PM NO M

Valvole con leva a tasto servopilotate 3/2 NC-NO
3/2 NC-NO sensible push lever valves



Dati Tecnici

Pressione d'esercizio: 1 ÷ 10 Bar (0,10 ÷ 1,00 MPa)

Peso: 0,138 kg

N.B. E' disponibile a richiesta, la versione ad antenna munita di stelo filettato e dadi di fissaggio

Technical data

Working pressure: 1 ÷ 10 Bar (0,10 ÷ 1,00 MPa)

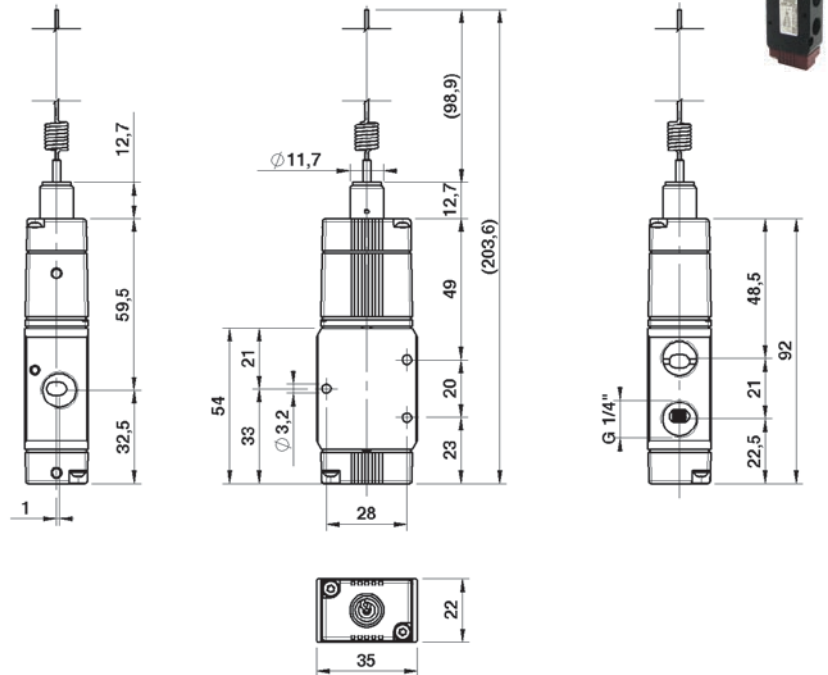
Weight: 0,138 kg

N.B. On request is available whisker version provided with threaded rod and fixing nuts

Codici di ordinazione Order codes

	CODE	REF.
	1272533013	MER 1/4" 22 3 AN PM NC M
	1272533014	MER 1/4" 22 3 AN PM NO M

Valvole ad antenna 3/2 NC-NO 3/2 NC-NO whisker valves



Dati Tecnici

Pressione d'esercizio: 1 ÷ 10 Bar (0,10 ÷ 1,00 MPa)

Peso: 0,138 kg

Technical data

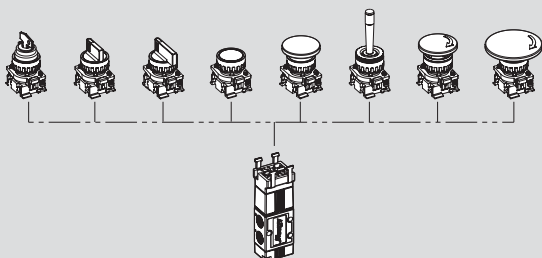
Working pressure: 1 ÷ 10 Bar (0,10 ÷ 1,00 MPa)

Weight: 0,138 kg

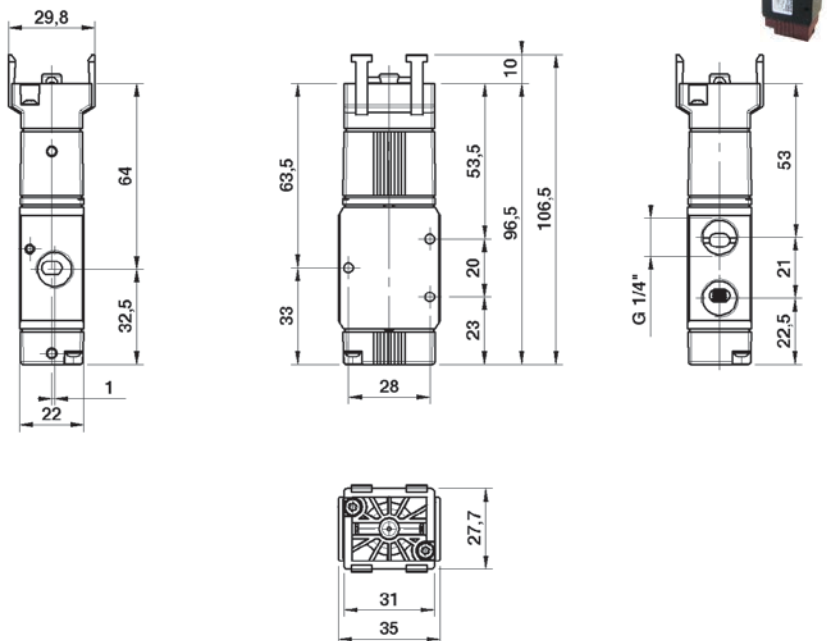
Codici di ordinazione Order codes

	CODE	REF.
	1272533009	MER 1/4" 22 3 PB PM NC M
	1272533010	MER 1/4" 22 3 PB PM NO M

Configurazioni possibili [*] Available configurations [*]



Valvole 3/2 NC-NO predisposte per comandi a pannello 3/2 NC-NO valves for panel mounting actuators



(*) Per la consultazione dei codici e delle caratteristiche degli attuatori vedi pag. 9 - For actuators code and features, refer to page 9

Dati Tecnici

Pressione d'esercizio: 0 ÷ 10 Bar (0 ÷ 1,00 MPa)
Forza di azionamento: (a 6 Bar) 39 N
Peso: 0,127 kg

Technical data

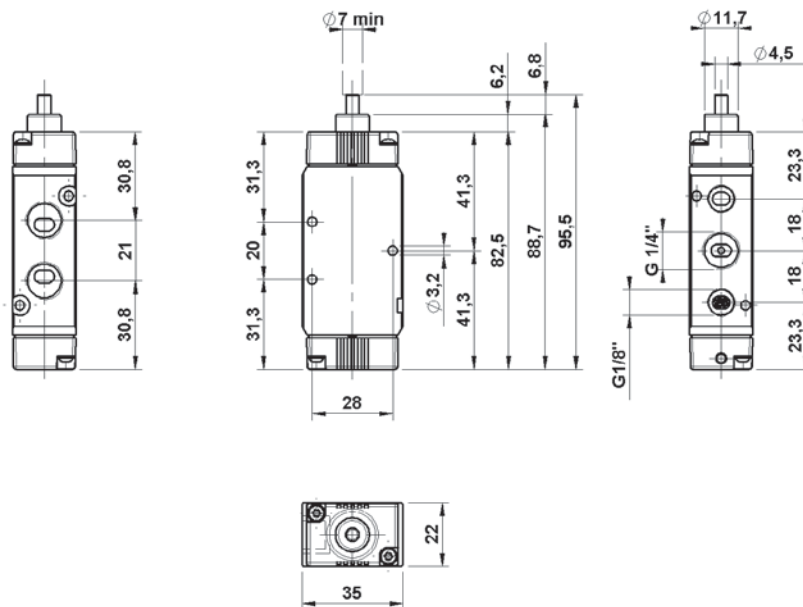
Working pressure: 0 ÷ 10 Bar (0 ÷ 1,00 MPa)
Thrust force: (6 Bar) 39 N
Weight: 0,127 kg

Codici di ordinazione Order codes

CODE	REF.
1272435001	MER 1/4" 22 5 PU ML 00 M



Valvole a puntale 5/2 5/2 Pushrod valves



Dati Tecnici

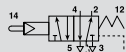
Pressione d'esercizio: 1 ÷ 10 Bar (0,10 ÷ 1,00 MPa)
Forza di azionamento: (a 6 Bar) 9 N
Peso: 0,139 kg

Technical data

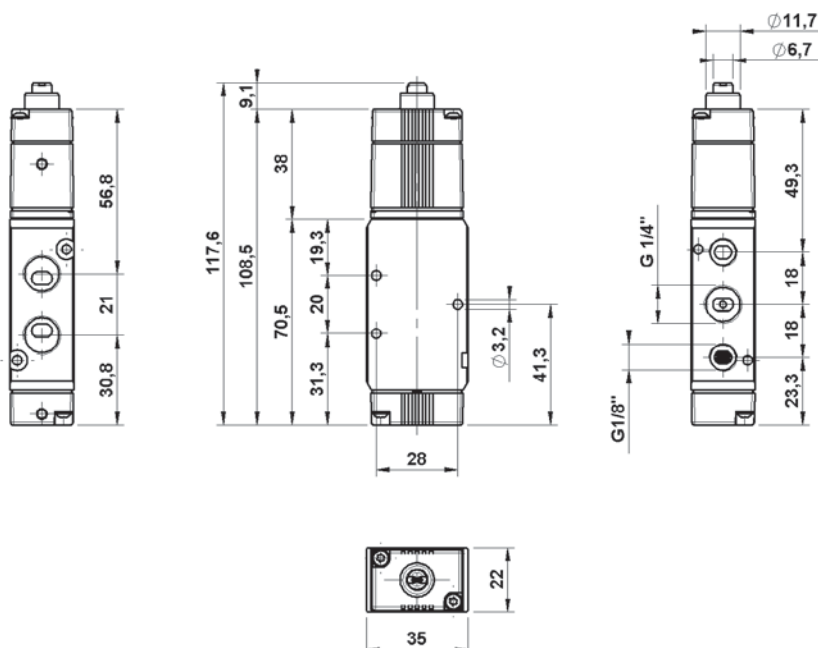
Working pressure: 1 ÷ 10 Bar (0,10 ÷ 1,00 MPa)
Thrust force: (6 Bar) 9 N
Weight: 0,139 kg

Codici di ordinazione Order codes

CODE	REF.
1272535001	MER 1/4" 22 5 PS PM 00 M



Valvole a puntale servopilotato 5/2 5/2 sensible pushrod valves



Dati Tecnici

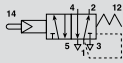
Pressione d'esercizio: 1 ÷ 10 Bar (0,10 ÷ 1,00 MPa)
Forza di azionamento: (a 6 Bar) 9 N
Peso: 0,142 kg

Technical data

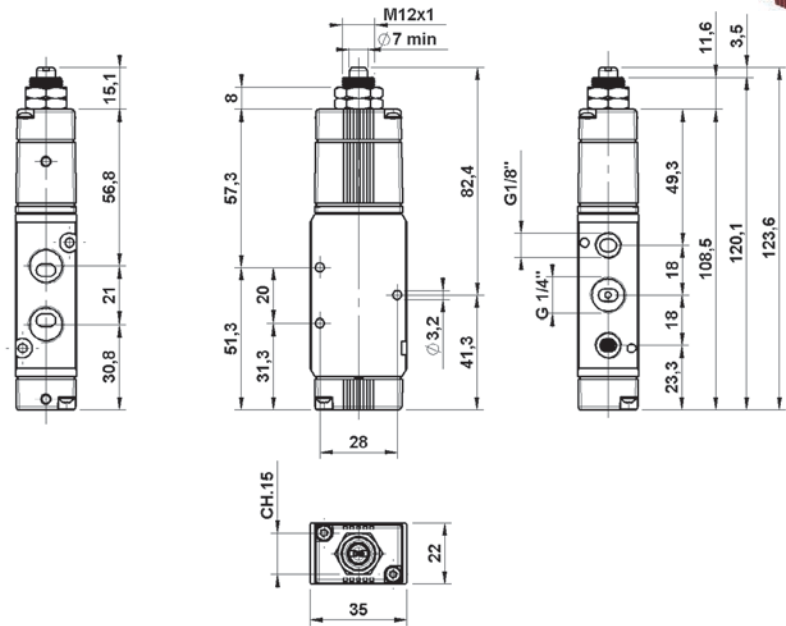
Working pressure: 1 ÷ 10 Bar (0,10 ÷ 1,00 MPa)
Thrust force: (6 Bar) 9 N
Weight: 0,142 kg

Codici di ordinazione Order codes

CODE	REF.
1272535004	MER 1/4" 22 5 PO PM 00 M



Valvole a puntale passa-parete servopilotata 5/2 5/2 Sensible through-wall pushrod valves



Dati Tecnici

Pressione d'esercizio: 0 ÷ 10 Bar (0 ÷ 1,00 MPa)
Forza di azionamento: (a 6 Bar) 16 N
Peso: 0,152 kg

Technical data

Working pressure: 0 ÷ 10 Bar (0 ÷ 1,00 MPa)
Thrust force: (6 Bar) 16 N
Weight: 0,152 kg

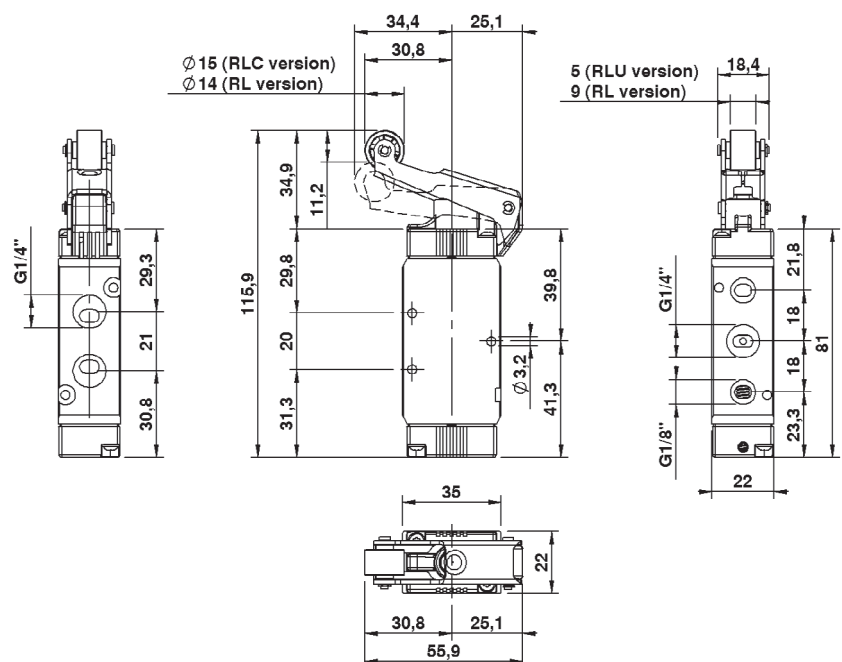
Codici di ordinazione Order codes

Versione con rullo in tecnopolimero.
Version with technopolymer roller.

CODE	REF.
1272435002	MER 1/4" 22 5 RL ML NO M



Valvole con leva a rullo 5/2 5/2 Roller lever valve



Versione con cuscinetto a sfere.
Version with ball bearing.

CODE	REF.
1272435006	MER 1/4 22 5 RLC ML 00 M



Dati Tecnici

Pressione d'esercizio: 0 ÷ 10 Bar (0 ÷ 1,00 MPa)
Forza di azionamento: (a 6 Bar) 16 N
Peso: 0,158 kg

Technical data

Working pressure: 0 ÷ 10 Bar (0 ÷ 1,00 MPa)
Thrust force: (6 Bar) 16 N
Weight: 0,158 kg

Codici di ordinazione Order codes

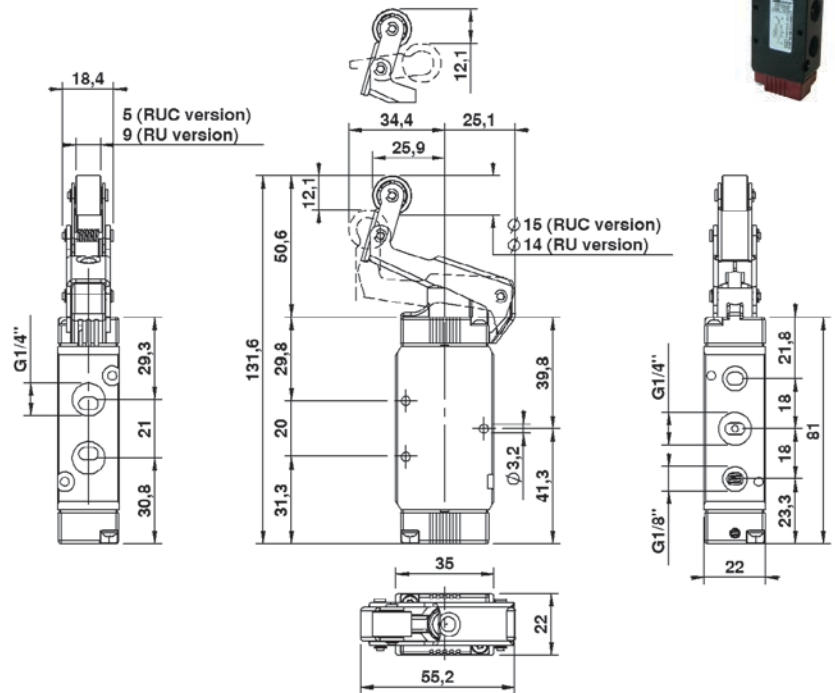
Versione con rullo in tecnopolimero.
Version with technopolymer roller.

	CODE	REF.
	1272435003	MER 1/4" 22 5 RU ML 00 M

Versione con cuscinetto a sfere.
Version with ball bearing.

	1272435007	MER 1/4 22 5 RUC ML 00 M
--	------------	--------------------------

Valvole con leva a rullo unidirezionale 5/2
5/2 Unidirectional roller lever valve



Dati Tecnici

Pressione d'esercizio: 1 ÷ 10 Bar (0,10 ÷ 1,00 MPa)
Forza di azionamento: (a 6 Bar) 4,5 N
Peso: 0,146 kg

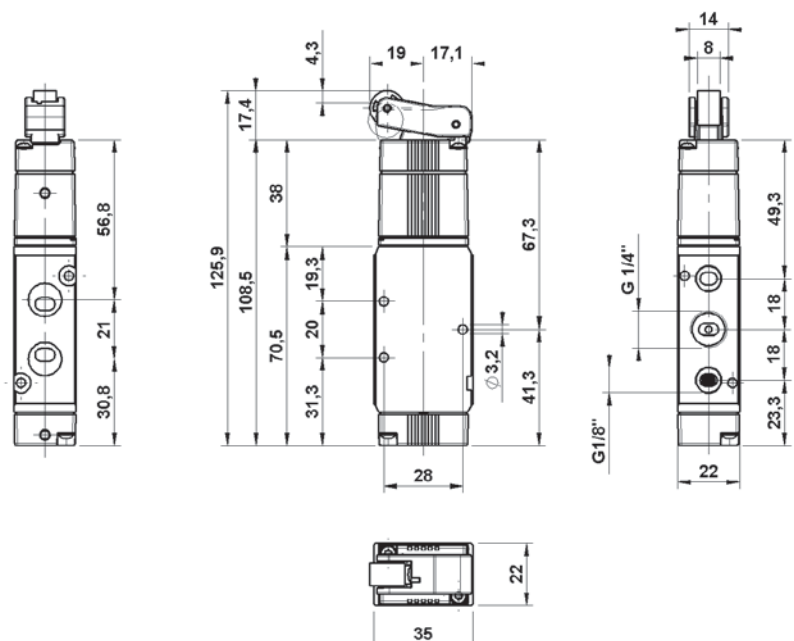
Technical data

Working pressure: 1 ÷ 10 Bar (0,10 ÷ 1,00 MPa)
Thrust force: (6 Bar) 4,5 N
Weight: 0,146 kg

Codici di ordinazione Order codes

	CODE	REF.
	1272535002	MER 1/4" 22 5 RS PM 00 M

Valvole con leva a rullo servopilotata 5/2
5/2 Servopiloted roller lever valves



Dati Tecnici

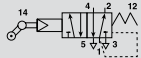
Pressione d'esercizio: 1÷10 Bar (0,10÷1,00 MPa)
Forza di azionamento: (a 6 Bar) 4,5 N
Peso: 0,149 kg

Technical data

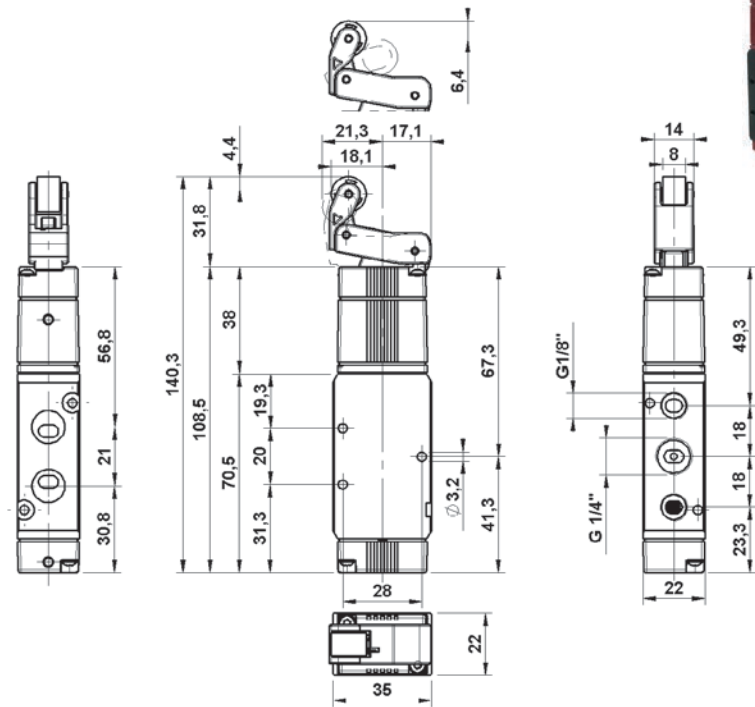
Working pressure: 1÷10 Bar (0,10÷1,00 MPa)
Thrust force: (6 Bar) 4,5 N
Weight: 0,149 kg

Codici di ordinazione Order codes

CODE	REF.
1272535003	MER 1/4" 22 5 RO PM 00 M



Valvole con leva a rullo unidirezionale servopilotata 5/2
5/2 Sensible unidirectional roller lever valve



Dati Tecnici

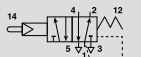
Pressione d'esercizio: 1÷10 Bar (0,10÷1,00 MPa)
Peso: 0,148 kg

Technical data

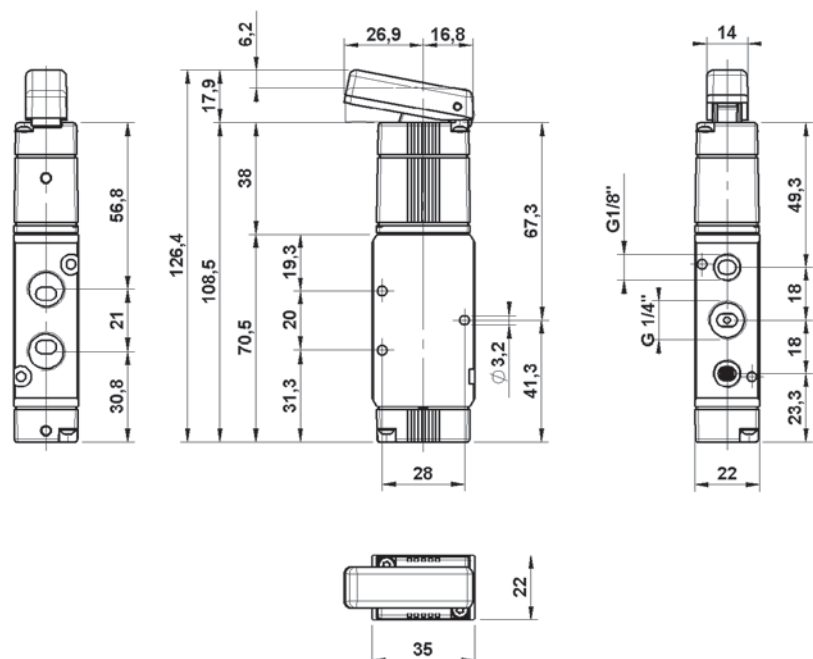
Working pressure: 1÷10 Bar (0,10÷1,00 MPa)
Weight: 0,147 kg

Codici di ordinazione Order codes

CODE	REF.
1272535006	MER 1/4" 22 5 LS PM 00 M



Valvole con leva a tasto servopilotata 5/2
5/2 Sensible push lever valves



Dati Tecnici

Pressione d'esercizio: 1 ÷ 10 Bar (0,10 ÷ 1,00 MPa)
Peso: 0,145 kg

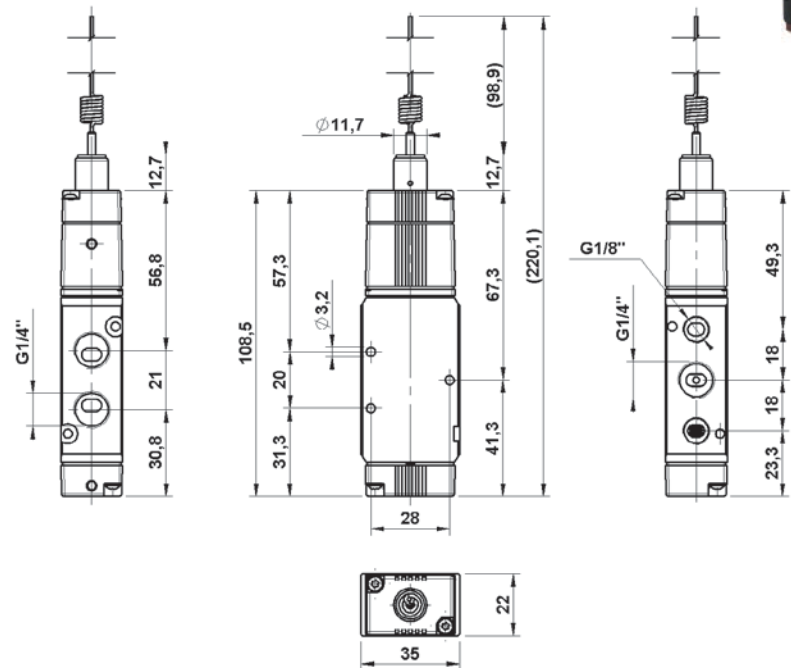
Technical data

Working pressure: 1 ÷ 10 Bar (0,10 ÷ 1,00 MPa)
Weigt: 0,145 kg

Codici di ordinazione Order codes

	CODE	REF.
	1272535007	MER 1/4" 22 5 AN PM 00 M

Valvole ad antenna 5/2 5/2 Whisker valves



Dati Tecnici

Pressione d'esercizio: 1 ÷ 10 Bar (0,10 ÷ 1,00 MPa)
Peso: 0,145 kg

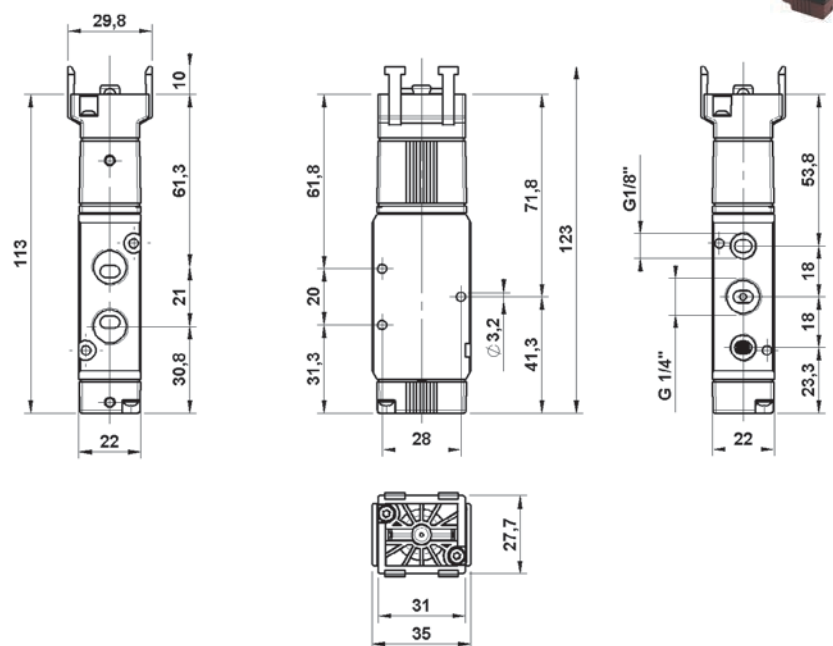
Technical data

Working pressure: 1 ÷ 10 Bar (0,10 ÷ 1,00 MPa)
Weigt: 0,145 kg

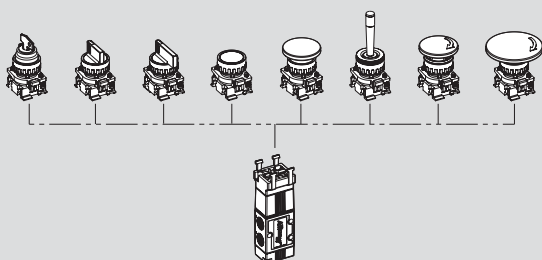
Codici di ordinazione Order codes

	CODE	REF.
	1272535005	MER 1/4" 22 5 AN PM 00 M

Valvole 5/2 predisposta per comandi a pannello 5/2 Valves for panel mounting actuators



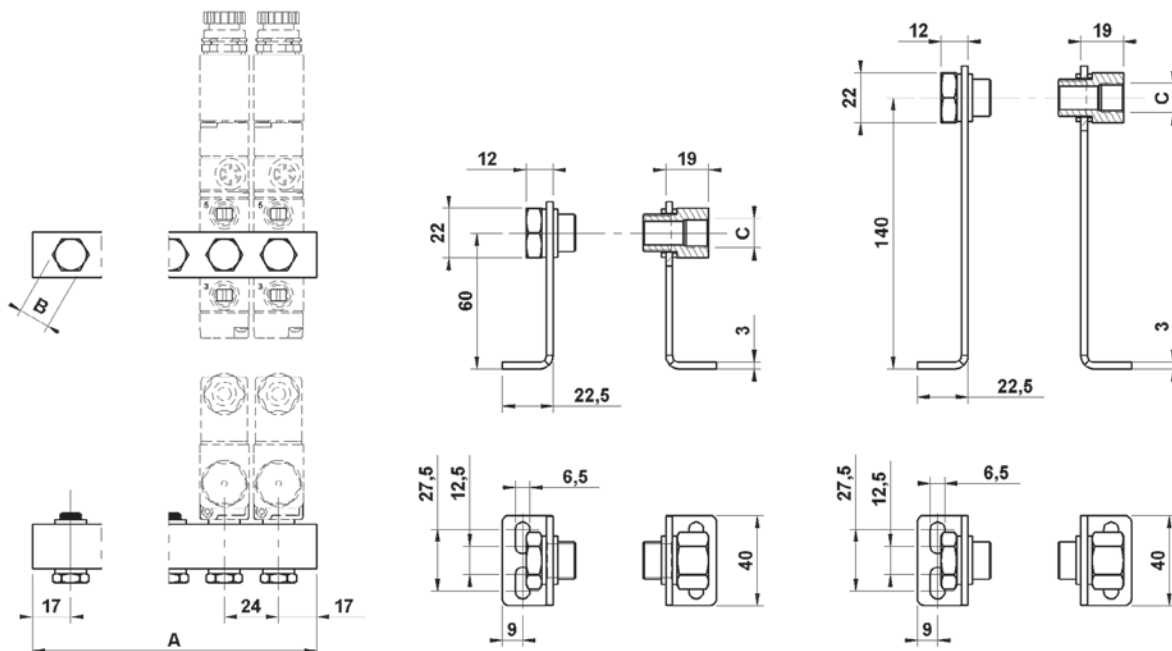
Configurazioni possibili [*] Available configurations [*]



(*) Per la consultazione dei codici e delle caratteristiche degli attuatori vedi pag. 9 - For actuators code and features, refer to page 9

Line 120 - 125 - 127

Collettori per valvole G1/8"-G1/4"
Manifold bars for G1/8"-G1/4" valves



CODICI DI ORDINAZIONE		120 - 125 - 127 G1/8"			125 - 127 G1/4"			
REF.	CODE	A	B	C	CODE	A	B	C
Collettore 2 posizioni + viti - 2 position manifold bar + fitting	1226C00012	58	14		1226C00012	58	17	
Collettore 3 posizioni + viti - 2 position manifold bar + fitting	1226C00013	82	14		1226C00013	82	17	
Collettore 4 posizioni + viti - 2 position manifold bar + fitting	1226C00014	106	14		1226C00014	106	17	
Collettore 5 posizioni + viti - 2 position manifold bar + fitting	1226C00015	130	14		1226C00015	130	17	
Collettore 6 posizioni + viti - 2 position manifold bar + fitting	1226C00016	154	14		1226C00016	154	17	
Collettore 7 posizioni + viti - 2 position manifold bar + fitting	1226C00017	178	14		1226C00017	178	17	
Collettore 8 posizioni + viti - 2 position manifold bar + fitting	1226C00018	202	14		1226C00018	202	17	
Kit staffa alta - High braket kit	1226C00019			G1/4"	1226C00019			G3/8"
Kit staffa bassa - Low braket kit	1226C00020			G1/4"	1226C00020			G3/8"

Line 128 EV8 1/4"

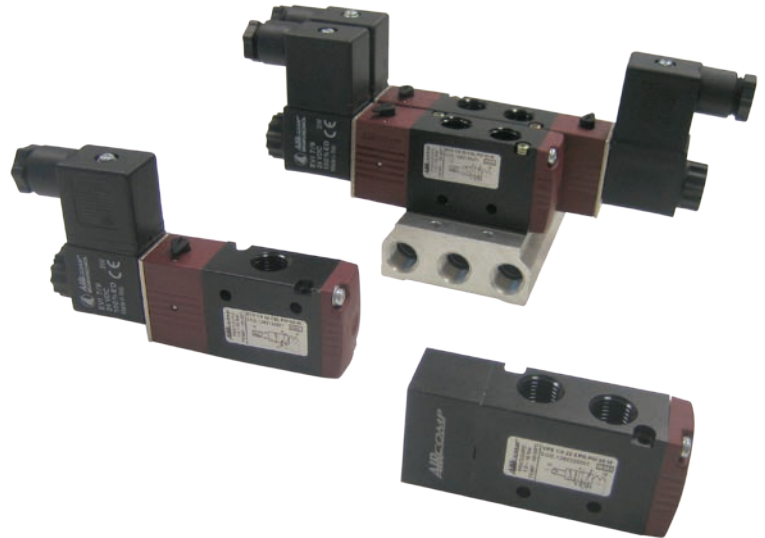
Valvole taglia 22mm
Valves size 22mm

Caratteristiche Generali

Funzionamento: a spola
Taglia valvola: 22mm
Connessione: 1/4"
Materiale corpo: alluminio
Uso Singolo: Si
Uso sottobase: Si
Funzioni disponibili: 3/2; 5/2; 5/3
Note: connettori e bobine forniti separatamente

General Features

Construction: spool type
Body size: 22mm
Ports: 1/4"
Body material: aluminium
Single use: Yes
Manifold use: Yes
Available functions: 3/2; 5/2; 5/3
Note: connectors and coils are supplied separately

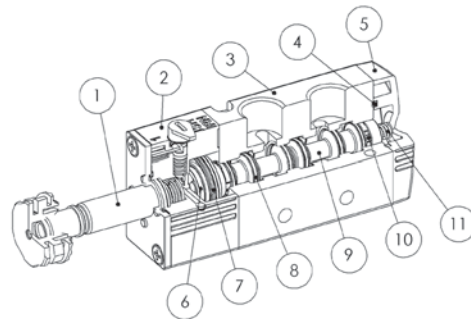


Guida alle referenze Guide to references

EV8 1/4" 22 3 SL PM NC M

Prodotto Product EV8 = Valvola elettropneu. Solenoid valves VP8 = Valvole pneumatiche Pneumatic valves	Materiale Material M = Metallo Metal
Connessione Connection 1/4" = G1/4"	Opzione Option NC = Normalmente chiusa Normally closed NO = Normalmente aperta Normally opened CC = Centri chiusi Closed centres CA = Centri aperti Opened centres CP = Centri di pressione Pressure centre OO = 5/2
Taglia Body width 22 = 22 mm	Ritorno Return PM = Pneumo-meccanico Pilot BS = Bistabile Bistable RC = Ritorno al centro Return to centre
Funzione Function 3 = 3/2 5 = 5/2 6 = 5/3	
Azionamento Operation SL = Elettropneumatico Solenoid	

Materiali impiegati Used materials



Materiali impiegati

- ① OPERATORE: Ottone, Acciaio INOX
- ② CORPO OPERATORE: PA
- ③ CORPO VALVOLA: Alluminio
- ④ GUARNIZIONE FONDELLO: NBR
- ⑤ FONDELLO: PA
- ⑥ PISTONE DI AZIONAMENTO: POM
- ⑦ GUARNIZIONE PISTONE: NBR
- ⑧ GUARNIZIONE SPOLA: NBR
- ⑨ SPOLA: Alluminio
- ⑩ PATTINO: POM
- ⑪ MOLLA: Acciaio INOX

Used materials

- ① OPERATOR: Brass, Stainless steel
- ② OPERATOR BODY: PA
- ③ BODY VALVE: Aluminium
- ④ END CAP GASKET: NBR
- ⑤ END CAP: PA
- ⑥ PISTON: POM
- ⑦ PISTON GASKET: NBR
- ⑧ SPOOL GASKET: NBR
- ⑨ SPOOL: Aluminium
- ⑩ RING: POM
- ⑪ SPRING: Stainless steel

Dati tecnici generali - General technical data

COSTRUZIONE - CONSTRUCTION	a spola - spool valve
FLUIDO - FLUID	aria filtrata con o senza lubrificazione - filtered air with or without lubrication
FISSAGGIO - INSTALLATION	singolo mediante fori sul corpo - modulare su sottobase single use through holes in the valve body - in battery with manifold
CONNESSIONI - CONNECTIONS	1/4"
RANGE DI TEMPERATURA - TEMPERATURE RANGE	-5 / +50°C (23 / 122°F)
PORTATA DI RIFERIMENTO - REFERENCE FLOW RATE	P1= 6 bar; Δ P= 1 bar; 3/2= 1.000 lt/min; 5/2= 1.000 lt/min 5/3= 650 lt/min (CC); 550 lt/min (CA); 500 lt/min (CP)

Dati Tecnici

Pressione d'esercizio: 1 ÷ 10 Bar (0,10 ÷ 1,00 MPa)
Tensione: 24DC, 24V AC, 110V, 220V AC
Tipo di azionamento manuale: Mono - bistabile
Peso: 0,120 kg
LA BOBINA VIENE FORNITA SEPARATAMENTE PAG. 88

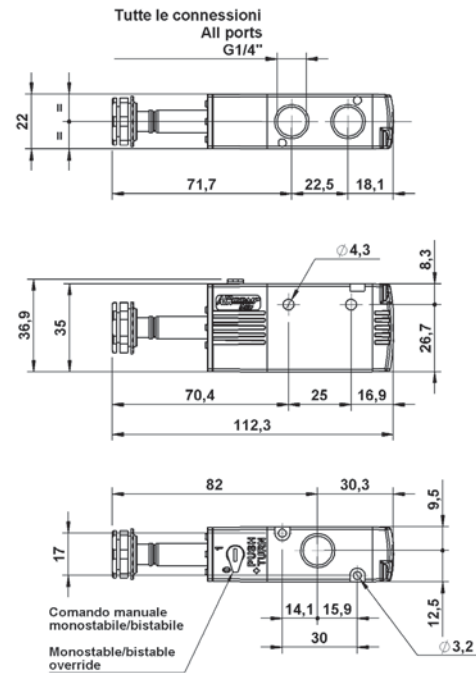
Technical data

Working pressure: 1 ÷ 10 Bar (0,10 ÷ 1,00 MPa)
Voltage: 24V DC, 24V AC, 110V AC, 220V AC
Manual override: Mono - bistabile
Weight: 0,120 Kg
COIL IS SUPPLIED SEPARATELY PAGE 88

Codici di ordinazione Order codes

	CODE	REF.
	1282133001	EV8 1/4" 22 3 SL PM NC M
	1282133002	EV8 1/4" 22 3 SL PM NO M

Valvole elettro-pneumatiche 3/2 NC-NO
NC-NO 3/2 Single solenoid valves



Dati Tecnici

Pressione d'esercizio: 1 ÷ 10 Bar (0,10 ÷ 1,00 MPa)
Tensione: 24DC, 24V AC, 110V, 220V AC
Tipo di azionamento manuale: Mono - bistabile
Peso: 0,162 kg
LA BOBINA VIENE FORNITA SEPARATAMENTE PAG. 88

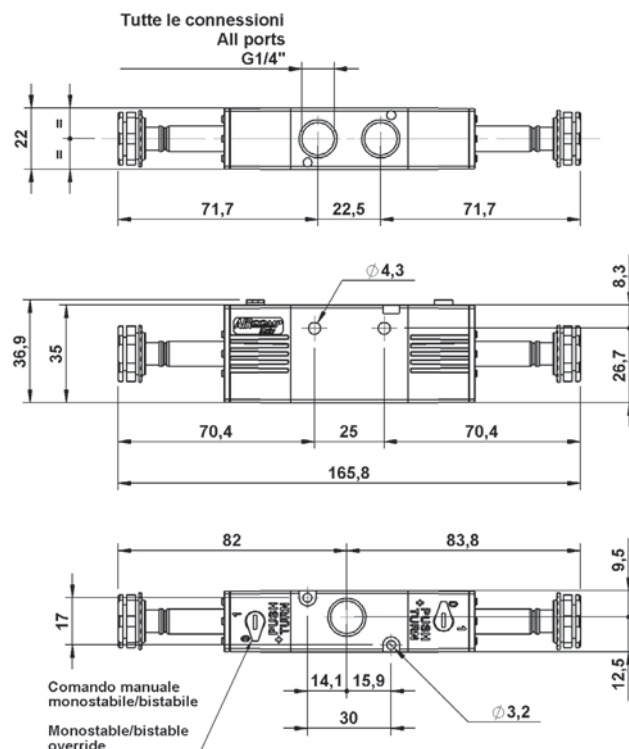
Technical data

Working pressure: 1 ÷ 10 Bar (0,10 ÷ 1,00 MPa)
Voltage: 24V DC, 24V AC, 110V AC, 220V AC
Manual override: Mono - bistabile
Weight: 0,162 Kg
COIL IS SUPPLIED SEPARATELY PAGE 88

Codici di ordinazione Order codes

	CODE	REF.
	1282133003	EV8 1/4" 22 3 SL BS 00 M

Valvole a doppio comando pneumatico 3/2 bistabili
3/2 Double pneumatic pilot valves



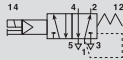
Dati Tecnici

Pressione d'esercizio: 1÷10 Bar (0,10÷1,00 MPa)
 Tensione: 24DC, 24V AC, 110V, 220V AC
 Tipo di azionamento manuale: Mono - bistabile
 Peso: 0,130 kg
 LA BOBINA VIENE FORNITA SEPARATAMENTE PAG. 88

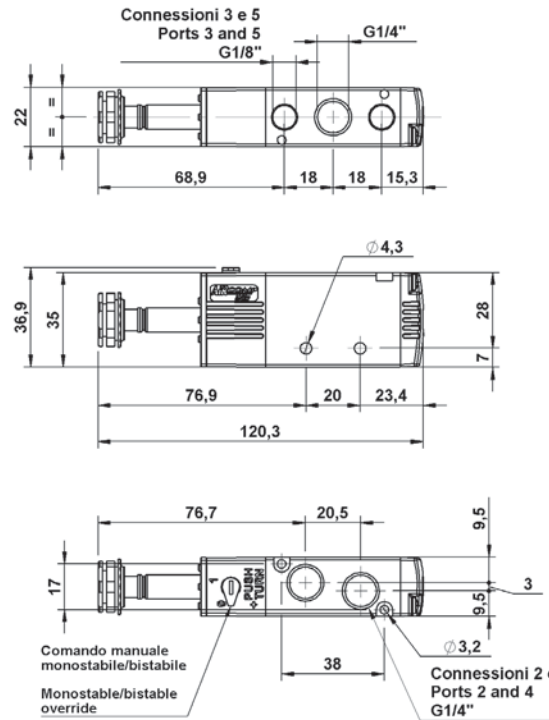
Technical data

Working pressure: 1÷10 Bar (0,10÷1,00 MPa)
 Voltage: 24V DC, 24V AC, 110V AC, 220V AC
 Manual override: Mono - bistable
 Weight: 0,130 Kg
 COIL IS SUPPLIED SEPARATELY PAGE 88

Codici di ordinazione Order codes

CODE	REF.
 1282135001	EV8 1/4" 22 5 SL PM 00 M

Valvole elettro-pneumatiche 5/2 5/2 Single solenoid valves



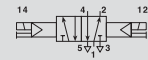
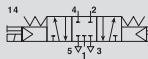


Dati Tecnici

Pressione d'esercizio: 5/2): 1÷10 Bar (0,1÷1,00 MPa)
 (5/3): 1,5÷10 Bar (0,15÷1,00 MPa)
 Tensione: 24DC, 24V AC, 110V, 220V AC
 Tipo di azionamento manuale: Mono - bistabile
 Peso: 0,176 kg
 LA BOBINA VIENE FORNITA SEPARATAMENTE PAG. 88

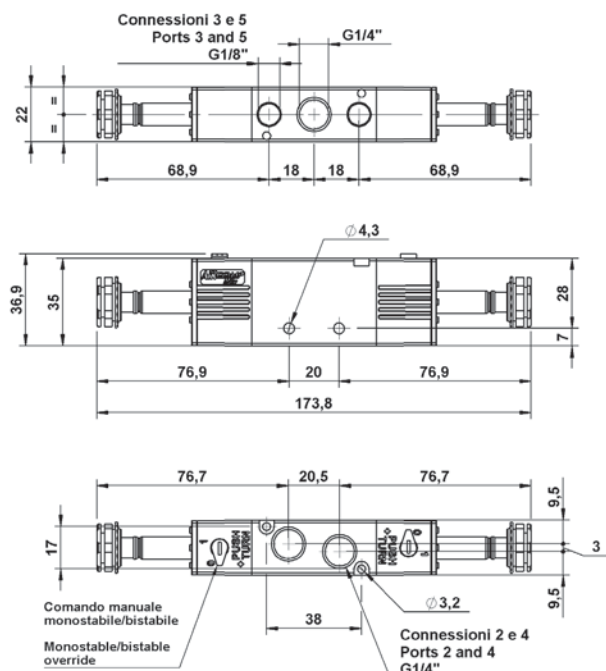
Technical data

Working pressure: 5/2): 1÷10 Bar (0,1÷1,00 MPa)
 (5/3): 1,5÷10 Bar (0,15÷1,00 MPa)
 Voltage: 24V DC, 24V AC, 110V AC, 220V AC
 Manual override: Mono - bistable
 Weight: 0,176 Kg
 COIL IS SUPPLIED SEPARATELY PAGE 88

Codici di ordinazione Order codes

CODE	REF.
 1282135002	EV8 1/4" 22 5 SL BS 00 M
 1282136001	EV8 1/4" 22 6 SL RC CC M
 1282136002	EV8 1/4" 22 6 SL RC CA M
 1282136003	EV8 1/4" 22 6 SL RC CP M

Valvole elettro-pneumatiche 5/2 - 5/3 bistabili 5/2 - 5/3 Double solenoid valves



Dati tecnici

Pressione d'esercizio: 1 ÷ 10 Bar (0,10 ÷ 1,00 MPa)
 Pressione di pilotaggio a 1 bar = 1 bar
 Pressione di pilotaggio a 10 bar = 4 bar
 Peso: 0,120 kg

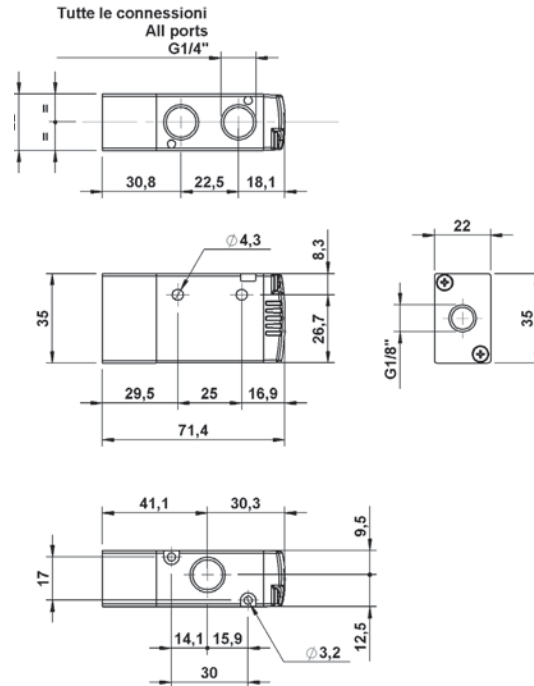
Technical data

Working pressure: 1 ÷ 10 Bar (0,10 ÷ 1,00 MPa)
 Pilot pressure at 1 bar = 1 bar
 Pilot pressure at 10 bar = 4 bar
 Weight: 0,120 Kg

Codici di ordinazione Order codes

	CODE	REF.
	1282233001	VP8 1/4" 22 3 PN PM NC M
	1282233002	VP8 1/4" 22 3 PN PM NO M

Valvole a comando pneumatico 3/2 3/2 Single pneumatic pilot valves



Dati Tecnici

Pressione d'esercizio: 1 ÷ 10 Bar (0,10 ÷ 1,00 MPa)
 Pressione di pilotaggio: 0,5 ÷ 10 Bar (0,05 ÷ 1,00 MPa)
 Peso: 0,144 kg

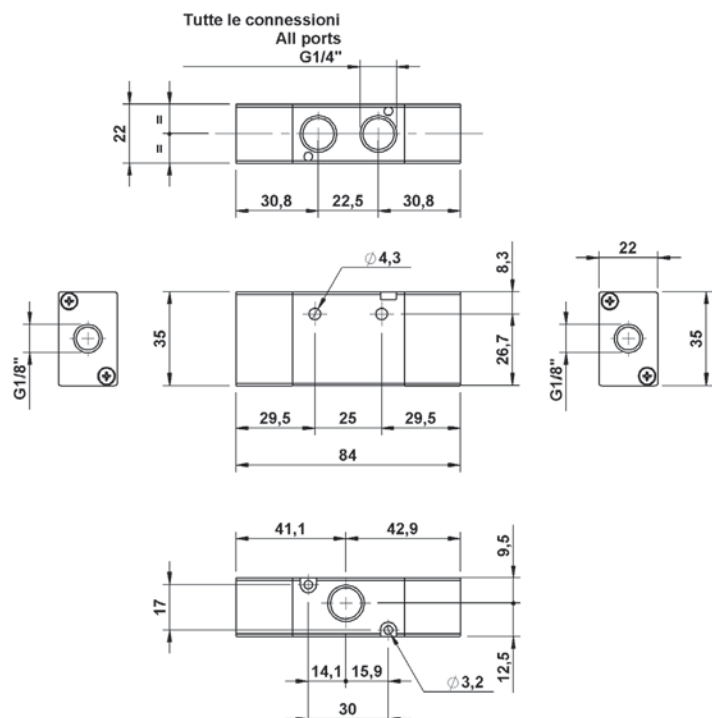
Technical data

Working pressure: 1 ÷ 10 Bar (0,10 ÷ 1,00 MPa)
 Operating pressure: 0,5 ÷ 10 Bar (0,10 ÷ 1,00 MPa)
 Weight: 0,144 Kg

Codici di ordinazione Order codes

	CODE	REF.
	1282233003	VP8 1/4" 22 3 PN BS 00 M

Valvole a doppio comando pneumatico 3/2 bistabili 3/2 Double pneumatic pilot valves



Dati tecnici

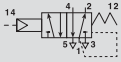
Pressione d'esercizio: 1 ÷ 10 Bar (0,10 ÷ 1,00 MPa)
 Pressione di pilotaggio a 1 bar = 1 bar
 Pressione di pilotaggio a 10 bar = 4 bar
 Peso: 0,137 kg

Technical data

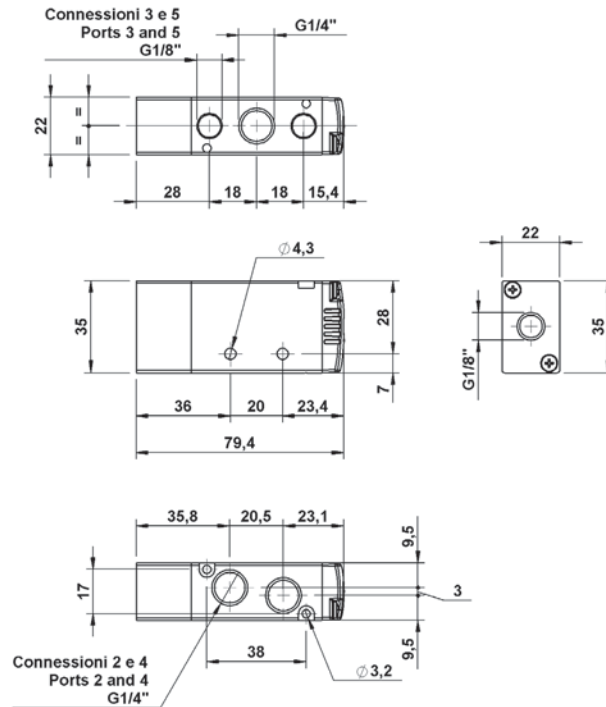
Working pressure: 1 ÷ 10 Bar (0,10 ÷ 1,00 MPa)
 Pilot pressure at 1 bar = 1 bar
 Pilot pressure at 10 bar = 4 bar
 Weight: 0,137 Kg

Codici di ordinazione Order codes

CODE	REF.
1282235001	VP8 1/4" 22 5 PN PM 00 M



Valvole a comando pneumatico 5/2 5/2 Single pneumatic valves



Dati tecnici

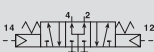
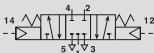
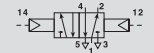
Pressione d'esercizio: 1 ÷ 10 Bar (0,10 ÷ 1,00 MPa)
 Pressione di pilotaggio (5/2): 1 ÷ 10 Bar (0,1 ÷ 1,00 MPa)
 (5/3): 1,5 ÷ 10 Bar (0,15 ÷ 1,00 MPa)
 Peso: 0,161 kg

Technical data

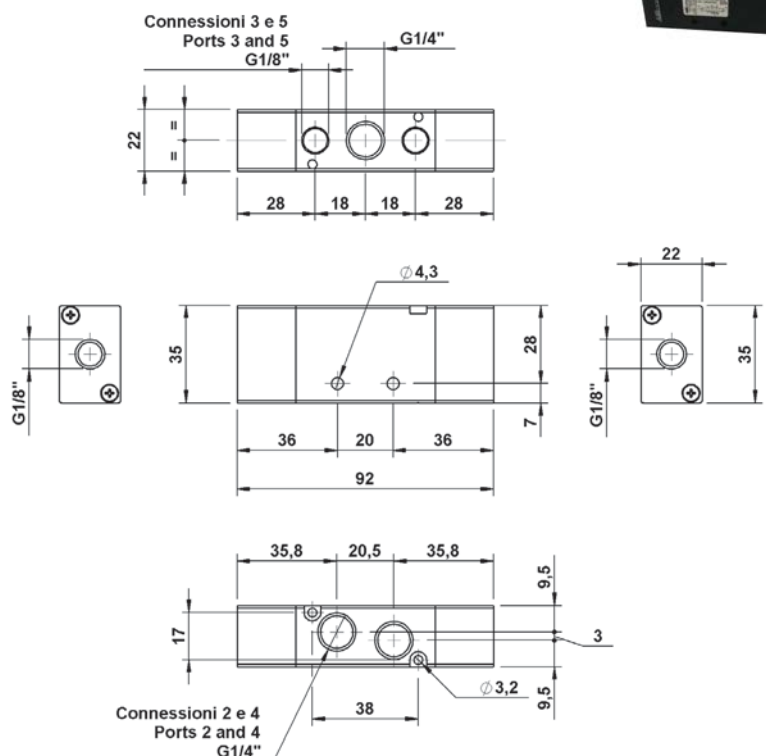
Working pressure: 1 ÷ 10 Bar (0,10 ÷ 1,00 MPa)
 Pilot pressure (5/2): 1 ÷ 10 Bar (0,1 ÷ 1,00 MPa)
 (5/3): 1,5 ÷ 10 Bar (0,15 ÷ 1,00 MPa)
 Weight: 0,161 Kg

Codici di ordinazione Order codes

CODE	REF.
1282235002	VP8 1/4" 22 5 PN BS 00 M
1282236001	VP8 1/4" 22 6 PN RC CC M
1282236002	VP8 1/4" 22 6 PN RC CA M
1282236003	VP8 1/4" 22 6 PN RC CP M

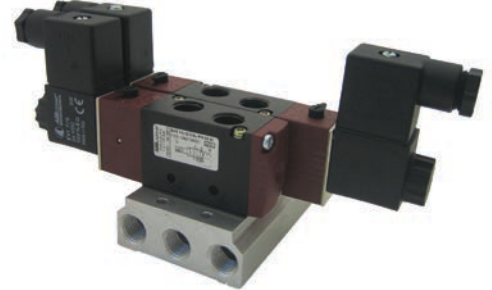
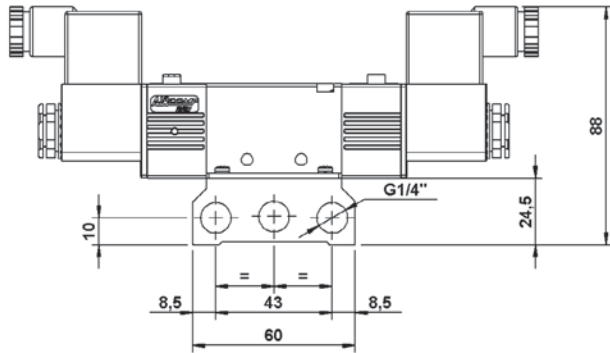


Valvole a doppio comando pneumatico 5/2 - 5/3 bistabili 5/2 - 5/3 Double pneumatic pilot valves



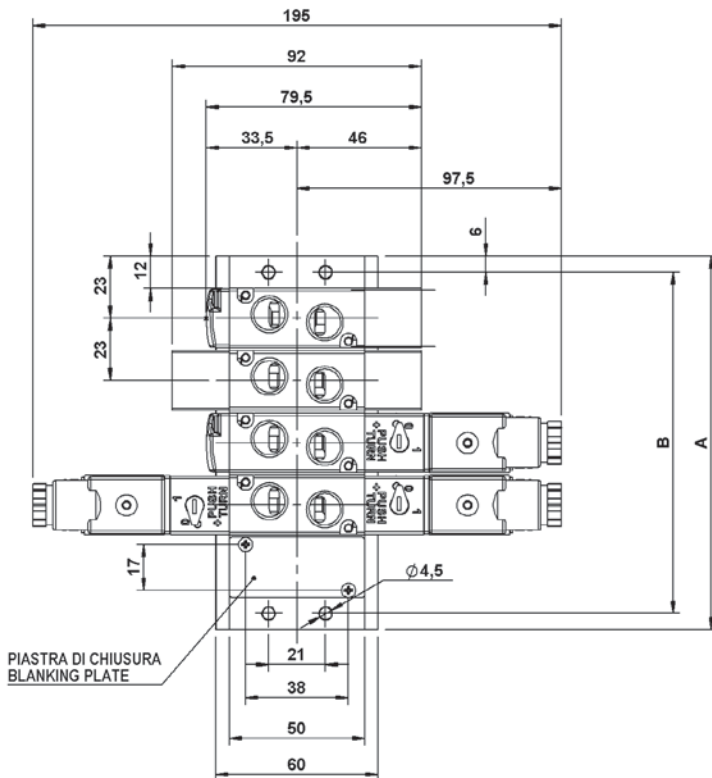
Line 128 1/4"

Sottobase per valvole
1/4" Valves manifold



Dimensioni
Dimensions

N° Of STATION	A	B
2	69	57
3	92	80
4	115	103
5	138	126
6	161	149
7	184	172
8	207	195
9	230	218
10	253	241



VALVOLA PNEUMATICA
MONOSTABILE

VALVOLA PNEUMATICA
BISTABILE

VALVOLA ELETTRO-PNEUMATICA
MONOSTABILE

VALVOLA ELETTRO-PNEUMATICA
BISTABILE

Sottobase
Manifold



CODE	REF	LINE
1325A00002	MANIFOLD STB 1/4" 22 2 POS	125 -127 - 128
1325A00003	MANIFOLD STB 1/4" 22 3 POS	125 -127 - 128
1325A00004	MANIFOLD STB 1/4" 22 4 POS	125 -127 - 128
1325A00005	MANIFOLD STB 1/4" 22 5 POS	125 -127 - 128
1325A00006	MANIFOLD STB 1/4" 22 6 POS	125 -127 - 128
1325A00007	MANIFOLD STB 1/4" 22 7 POS	125 -127 - 128
1325A00008	MANIFOLD STB 1/4" 22 8 POS	125 -127 - 128
1325A00009	MANIFOLD STB 1/4" 22 9 POS	125 -127 - 128
1325A00010	MANIFOLD STB 1/4" 22 10POS	125 -127 - 128

Kit piastra di chiusura
Blanking plate kit



CODE	REF	LINE
1325A00013	KIT PIASTRA DI CHIUSURA BLANKING Plate KIT	125 -127 - 128

Dati Tecnici

Tensione: 12V DC, 24V DC, 24V AC, 110V AC, 220V AC
 Tolleranza di tensione: +/- 10%
 Assorbimento: AC=5VA DC=3,0 W
 Inserimento: ED 100%
 Protezione con connettore: IP 65 EN 60529

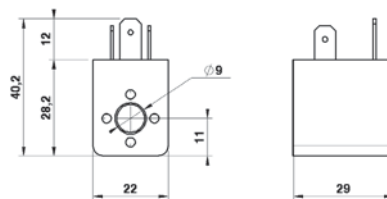
Technical data

Voltage: 12V DC, 24V DC, 24V AC, 110V AC, 220V AC
 Voltage tolerance: +/- 10%
 Power consumption: AC=5VA DC=3,0 W
 Duty cycle: ED 100%
 Protection with connector: IP 65 EN 60529

Bobina 22mm 22mm Coil



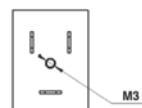
CODE	REF	LINE
A50.26.00018	BOBINA (COIL) DC12V	120-125-127-128-130
A50.26.00006	BOBINA (COIL) DC24V	120-125-127-128-130
A50.26.00007	BOBINA (COIL) AC24V 50/60HZ	120-125-127-128-130
A50.26.00008	BOBINA (COIL) AC110V 50/60HZ	120-125-127-128-130
A50.26.00009	BOBINA (COIL) AC220V 50/60HZ	120-125-127-128-130



Bobina 22mm con certificazione "UL" 22mm Coil with "UL" certification



CODE	REF	LINE
A50.26.00048	BOBINA "UL" (COIL) DC24V (DC12V)	120-125-127-128-130
A50.26.00049	BOBINA "UL" (COIL) AC24V (DC12V)	120-125-127-128-130
A50.26.00050	BOBINA "UL" (COIL) AC110V	120-125-127-128-130
A50.26.00051	BOBINA "UL" (COIL) AC220V	120-125-127-128-130

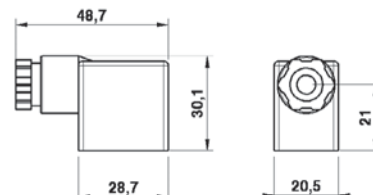


Connettore Connectors



CODE	REF	LINE
A50.26.00010	CONNECTOR SP 22mm	120-125-127-128-130

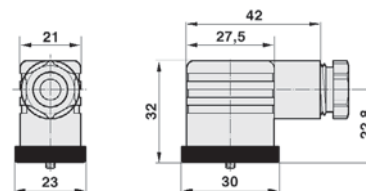
* Il connettore standard è conforme alla certificazione "UL"
 * Connector complies UL standard



Connettori luminosi 22mm 22mm LED connectors



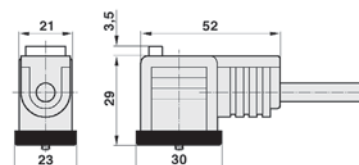
CODE	REF	LINE
A50.26.00026	CONNETTORE LUMINOSO 22mm 24V 22mm LED CONNECTOR 24V	120-125-127-128-130
A50.26.00027	CONNETTORE LUMINOSO 22mm 115V 22mm LED CONNECTOR 115V	120-125-127-128-130
A50.26.00028	CONNETTORE LUMINOSO 15mm 230V 22mm LED CONNECTOR 230V	120-125-127-128-130



Connettore luminoso 22mm cablato 22mm Cabled LED connectors



CODE	REF	LENGHT	LINE
A50.26.00026	CONNETTORE LUMINOSO 22mm 24V 22mm LED CONNECTOR 24V	3mt	120-125-127-128-130
A50.26.00027	CONNETTORE LUMINOSO 22mm 115V 22mm LED CONNECTOR 115V	3mt	120-125-127-128-130
A50.26.00028	CONNETTORE LUMINOSO 15mm 230V 22mm LED CONNECTOR 230V	3mt	120-125-127-128-130



Line 130 1/2"

Valvole taglia 30 mm
Valves size 30 mm

Caratteristiche Generali

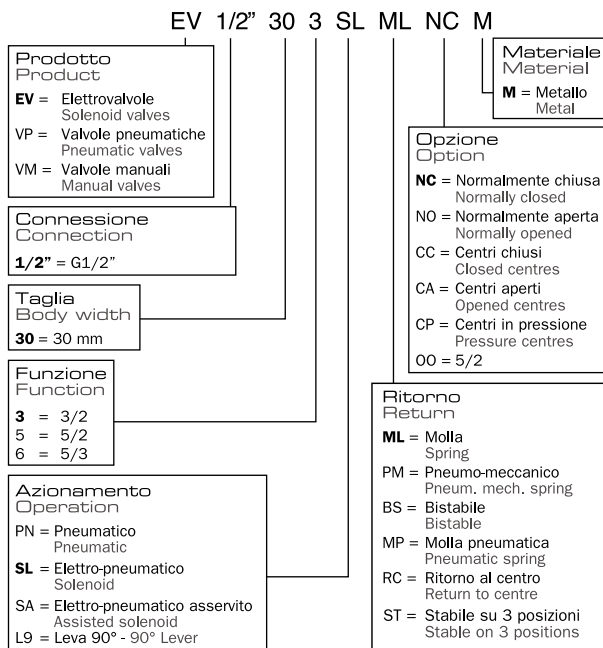
Funzionamento: a spola
Taglia valvola: 30mm
Connessione: 1/2"
Materiale corpo: alluminio
Uso Singolo: Si
Uso sottobase: Si
Funzioni disponibili: 3/2; 5/2; 5/3
Note: connettori e bobine forniti separatamente

General Features

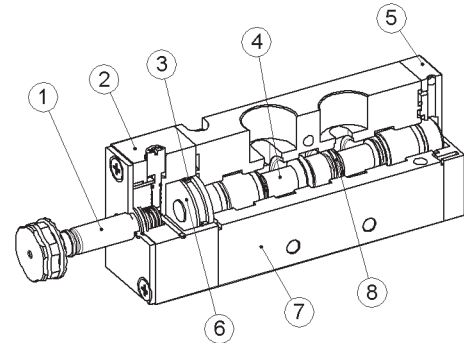
Construction: spool type
Body size: 30mm
Ports: 1/2"
Body material: aluminium
Single use: Yes
Manifold use: Yes
Available functions: 3/2; 5/2; 5/3
Note: connectors and coils are supplied separately



Guida alle referenze Guide to references



Materiali impiegati Used materials



Materiali impiegati

- ① OPERATORE: Ottone, Acciaio INOX
- ② CORPO OPERATORE: POM
- ③ GUARNIZIONE: NBR
- ④ SPOLA: Alluminio
- ⑤ FONDELLO: POM
- ⑥ PISTONE DI AZIONAMENTO: POM
- ⑦ CORPO VALVOLA: Alluminio
- ⑧ GUARNIZIONE SPOLA: NBR

Used materials

- ① OPERATOR: Brass, Stainless steel
- ② OPERATOR BODY: POM
- ③ SEAL: NBR
- ④ SPOOL: Aluminium
- ⑤ BASE COMAND: POM
- ⑥ PISTON: POM
- ⑦ VALVE BODY: Aluminium
- ⑧ SPOOL GASKET: NBR

Dati tecnici generali - General technical data

COSTRUZIONE - CONSTRUCTION	a spola - spool valve
FLUIDO - FLUID	aria filtrata con o senza lubrificazione - filtered air with or without lubrication
FISSAGGIO - INSTALLATION	singolo e sottobase - single and manifold
CONNESSIONI - CONNECTIONS	1/2"
RANGE DI TEMPERATURA - TEMPERATURE RANGE	-5 / +50°C (23 / 122°F)
PORTATA DI RIFERIMENTO - REFERENCE FLOW RATE	P1= 6 bar; Δ P= 1 bar; 3/2= 2.700 lt/min; 5/2= 2.700 lt/min

Dati Tecnici

Tipo di connessione: G1/2"
 Portata di riferimento (P=6 - Δp=1 Bar): 2700 NI/min
 Pressione d'esercizio: 2 ÷ 8 Bar (0,20 ÷ 0,80 MPa)
 Tipo di azionamento manuale: Mono - bistabile
 Peso: 0,278 kg
 LA BOBINA VIENE FORNITA SEPARATAMENTE PAG. 88

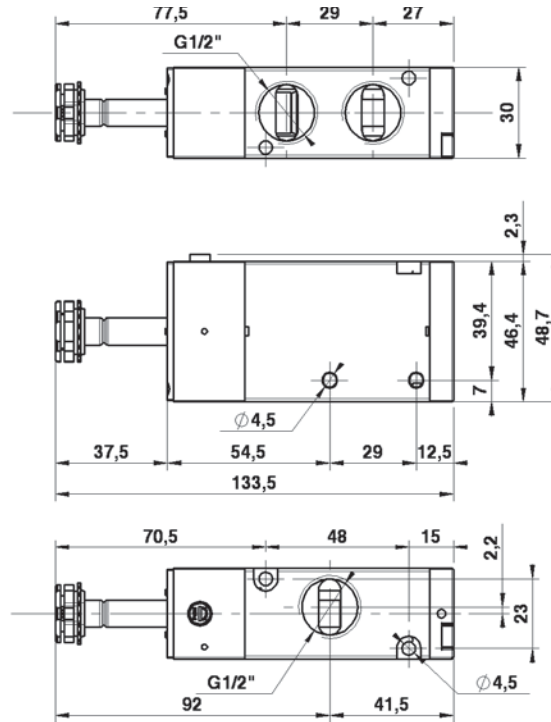
Technical data

Connection size: G1/2"
 Reference flow rate (P=6 - Δp=1 Bar): 2700 NI/min
 Working pressure: 2 ÷ 8 Bar (0,20 ÷ 0,80 MPa)
 Manual override: Mono - bistable
 Weight: 0,278 Kg
 COIL IS SUPPLIED SEPARATELY PAGE 88

Codici di ordinazione Order codes

	CODE	REF.
	1304153001	EV 1/2" 30 3 SL PM NC M
	1304153002	EV 1/2" 30 3 SL PM NO M

Valvole elettro-pneumatiche 3/2 NC-NO 3/2 NC-NO Single solenoid valves



Dati Tecnici

Tipo di connessione: G1/2"
 Portata di riferimento (P=6 - Δp=1 Bar): 2700 NI/min
 Pressione d'esercizio: 2 ÷ 8 Bar (0,20 ÷ 0,80 MPa)
 Tipo di azionamento manuale: Mono - bistabile
 Peso: 0,288 kg
 LA BOBINA VIENE FORNITA SEPARATAMENTE PAG. 88

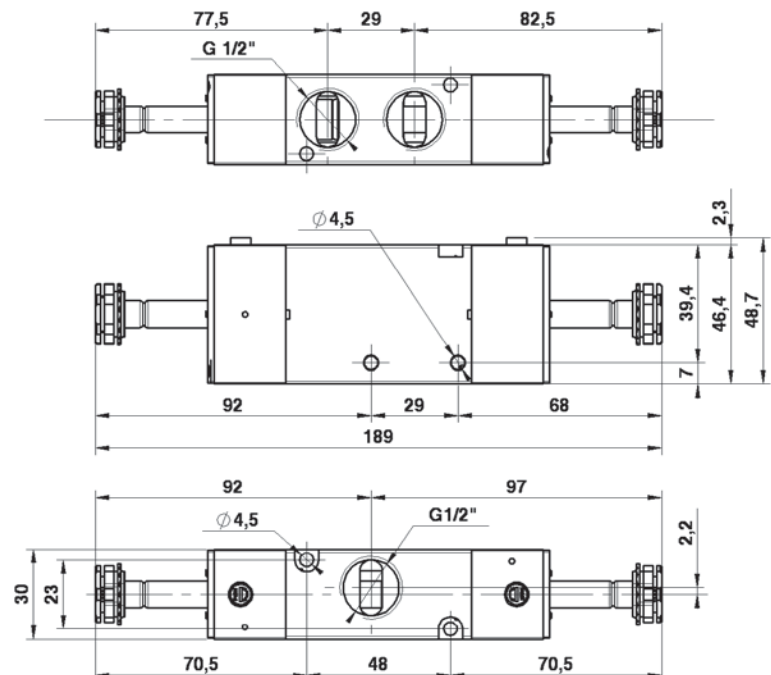
Technical data

Connection size: G1/2"
 Reference flow rate (P=6 - Δp=1 Bar): 2700 NI/min
 Working pressure: 2 ÷ 8 Bar (0,20 ÷ 0,80 MPa)
 Manual override: Mono - bistable
 Weight: 0,288 Kg
 COIL IS SUPPLIED SEPARATELY PAGE 88

Codici di ordinazione Order codes

	CODE	REF.
	1304153003	EV 1/2" 30 3 SL BS 00 M

Valvole elettro-pneumatiche 3/2 bistabili 3/2 Double solenoid valves



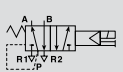
Dati Tecnici

Tipo di connessione: G1/2"
 Portata di riferimento (P=6 - Δp=1 Bar): 2700 NI/min
 Pressione d'esercizio: 2 ÷ 8 Bar (0,20 ÷ 0,80 MPa)
 Tipo di azionamento manuale: Mono - bistabile
 Peso: 0,344 kg
 LA BOBINA VIENE FORNITA SEPARATAMENTE PAG. 88

Technical data

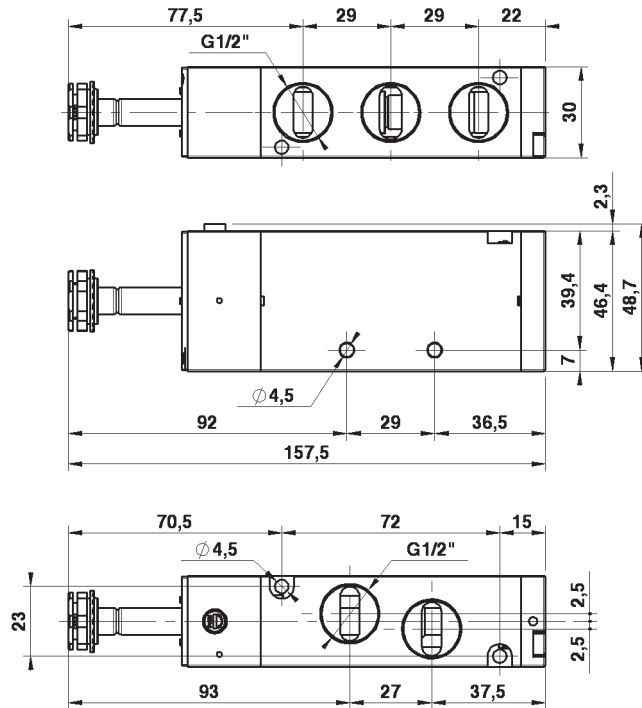
Connection size: G1/2"
 Reference flow rate (P=6 - Δp=1 Bar): 2700 NI/min
 Working pressure: 2 ÷ 8 Bar (0,20 ÷ 0,80 MPa)
 Manual override: Mono - bistable
 Weight: 0,344 Kg
 COIL IS SUPPLIED SEPARATELY PAGE 88

Codici di ordinazione Order codes



CODE **REF.**
 1304155001 EV 1/2" 30 5 SL PM 00 M

Valvole elettro-pneumatiche 5/2 5/2 Single solenoid valves



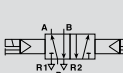
Dati Tecnici

Tipo di connessione: G1/2"
 Portata di riferimento (P=6 - Δp=1 Bar): 2700 NI/min
 Pressione d'esercizio: 2 ÷ 8 Bar (0,20 ÷ 0,80 MPa)
 Tipo di azionamento manuale: Mono - bistabile
 Peso: 0,354 kg
 LA BOBINA VIENE FORNITA SEPARATAMENTE PAG. 88

Technical data

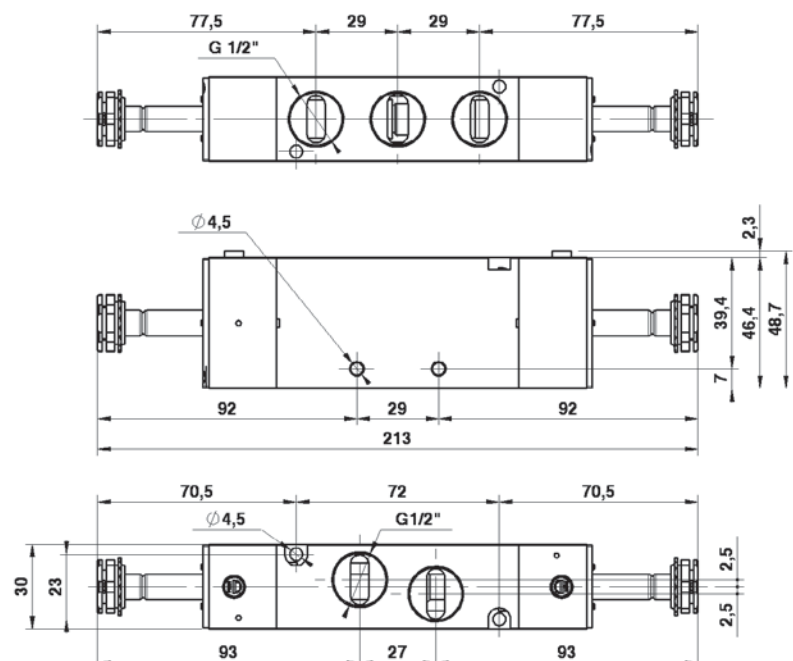
Connection size: G1/2"
 Reference flow rate (P=6 - Δp=1 Bar): 2700 NI/min
 Working pressure: 2 ÷ 8 Bar (0,20 ÷ 0,80 MPa)
 Manual override: Mono - bistabile
 Weight: 0,354 Kg
 COIL IS SUPPLIED SEPARATELY PAGE 88

Codici di ordinazione Order codes



CODE **REF.**
 1304155002 EV 1/2" 30 5 SL BS 00 M

Valvole elettro-pneumatiche 5/2 bistabili 5/2 Double solenoid valves



Line 130 EV 1/2"

Valvole a comando elettro-pneumatico Solenoid valves

Dati Tecnici

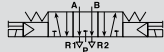
Tipo di connessione: G1/2"
 Portata di riferimento (P=6 - Δp=1 Bar): 2700 NI/min
 Pressione d'esercizio: 2 ÷ 8 Bar (0,20 ÷ 0,80 MPa)
 Tipo di azionamento manuale: Mono - bistabile
 Peso: 0,617 kg
 LA BOBINA VIENE FORNITA SEPARATAMENTE PAG. 88

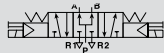
Technical data

Connection size: G1/2"
 Reference flow rate (P=6 - Δp=1 Bar): 2700 NI/min
 Working pressure: 2 ÷ 8 Bar (0,20 ÷ 0,80 MPa)
 Manual override: Mono - bistable
 Weight: 0,617 Kg
 COIL IS SUPPLIED SEPARATELY PAGE 88

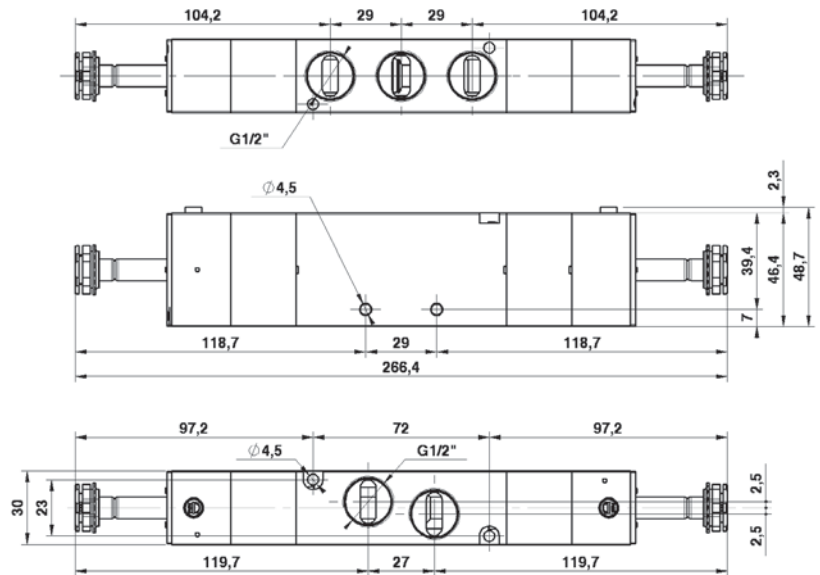
Codici di ordinazione Order codes

 **CODE** **REF.**
 1304156001 EV 1/2" 30 6 SL RC CC M

 **CODE** **REF.**
 1304156002 EV 1/2" 30 6 SL RC CA M

 **CODE** **REF.**
 1304156003 EV 1/2" 30 6 SL RC CP M

Valvole elettro-pneumatiche 5/3
 53 Solenoid valves



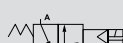
Dati Tecnici

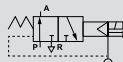
Tipo di connessione: G1/2"
 Portata di riferimento (P=6 - Δp=1 Bar): 2700 NI/min
 Pressione d'esercizio: 0 ÷ 8 Bar (0 ÷ 0,80 MPa)
 Pressione di azionamento (alimentazione separata):
 2 ÷ 8 Bar (0,20 ÷ 0,80 MPa)
 Tipo di azionamento manuale: Mono - bistabile
 Peso: 0,274 kg
 LA BOBINA VIENE FORNITA SEPARATAMENTE PAG. 88

Technical data

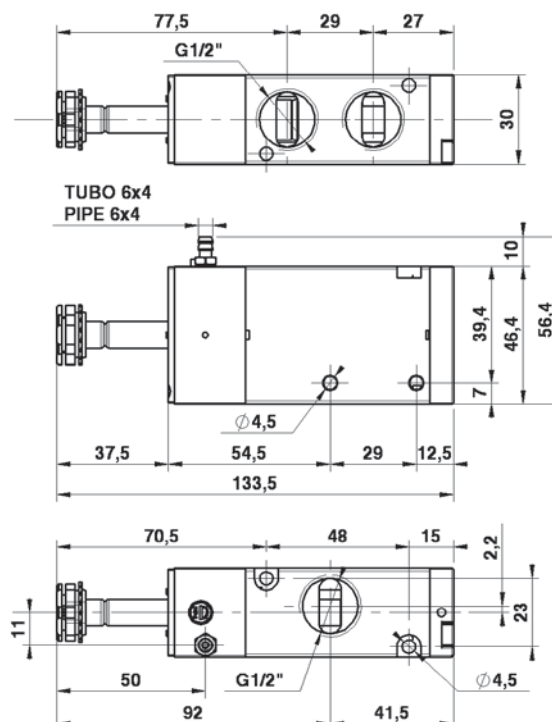
Connection size: G1/2"
 Reference flow rate (P=6 - Δp=1 Bar): 2700 NI/min
 Working pressure: 0 ÷ 8 Bar (0 ÷ 0,80 MPa)
 Working pressure (separate air only):
 2 ÷ 8 Bar (0,20 ÷ 0,80 MPa)
 Manual override: Mono - bistable
 Weight: 0,274 Kg
 COIL IS SUPPLIED SEPARATELY PAGE 88

Codici di ordinazione Order codes

 **CODE** **REF.**
 1304153004 EV 1/2" 30 3 SA PM NC M

 **CODE** **REF.**
 1304153005 EV 1/2" 30 3 SA PM NO M

Valvole elettro-pneumatiche 3/2 NC-NO, alimentazione separata
 3/2 NC-NO Single assisted solenoid valves



Dati Tecnici

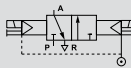
Tipo di connessione: G1/2"
 Portata di riferimento (P=6 - Δp=1 Bar): 2700 NI/min
 Pressione d'esercizio: 0 ÷ 8 Bar (0 ÷ 0,80 MPa)
 Pressione di azionamento (alimentazione separata):
 2 ÷ 8 Bar (0,20 ÷ 0,80 MPa)
 Tipo di azionamento manuale: Mono - bistabile
 Peso: 0,280 kg
 LA BOBINA VIENE FORNITA SEPARATAMENTE PAG. 88

Technical data

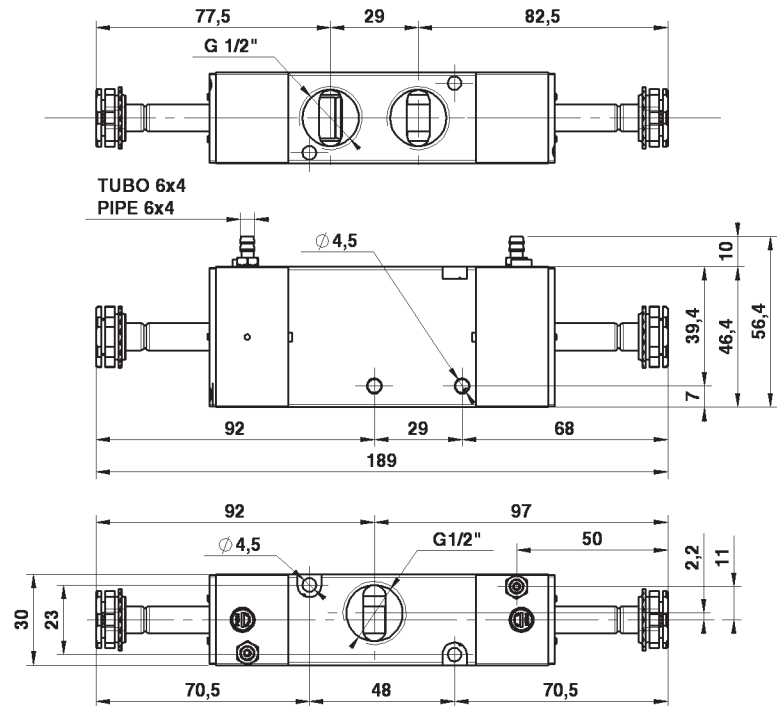
Connection size: G1/2"
 Reference flow rate (P=6 - Δp=1 Bar): 2700 NI/min
 Working pressure: 0 ÷ 8 Bar (0 ÷ 0,80 MPa)
 Working pressure (separate air only):
 2 ÷ 8 Bar (0,20 ÷ 0,80 MPa)
 Manual override: Mono - bistable
 Weight: 0,280 Kg
 COIL IS SUPPLIED SEPARATELY PAGE 88

Codici di ordinazione Order codes

CODE	REF.
1304153006	EV 1/2" 30 3 SA BS 00 M



Valvole elettro-pneumatiche 3/2 bistabile, alimentazione separata
 3/2 Double assisted solenoid valves



Dati Tecnici

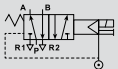
Tipo di connessione: G1/2"
 Portata di riferimento (P=6 - Δp=1 Bar): 2700 NI/min
 Pressione d'esercizio: 0 ÷ 8 Bar (0 ÷ 0,80 MPa)
 Pressione di azionamento (alimentazione separata):
 2 ÷ 8 Bar (0,20 ÷ 0,80 MPa)
 Tipo di azionamento manuale: Mono - bistabile
 Peso: 0,340 kg
 LA BOBINA VIENE FORNITA SEPARATAMENTE PAG. 88

Technical data

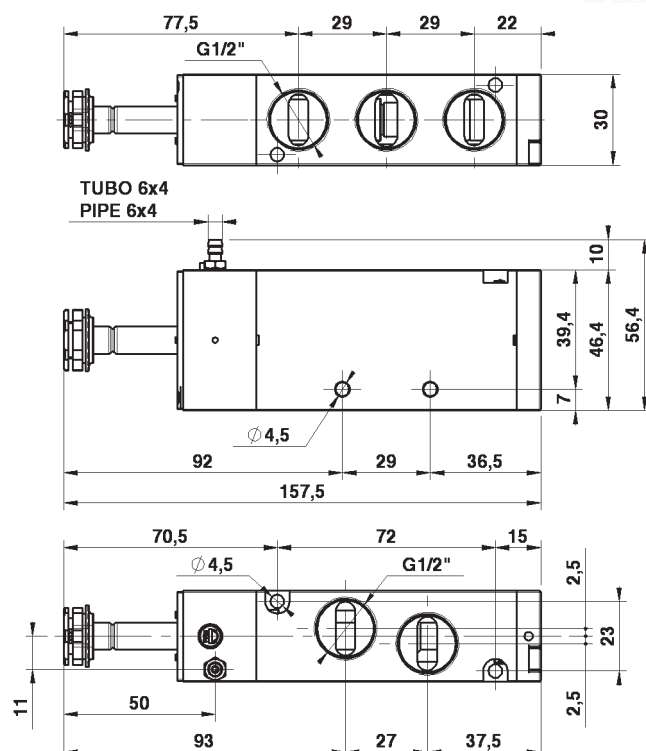
Connection size: G1/2"
 Reference flow rate (P=6 - Δp=1 Bar): 2700 NI/min
 Working pressure: 0 ÷ 8 Bar (0 ÷ 0,80 MPa)
 Working pressure (separate air only):
 2 ÷ 8 Bar (0,20 ÷ 0,80 MPa)
 Manual override: Mono - bistable
 Weight: 0,340 Kg
 COIL IS SUPPLIED SEPARATELY PAGE 88

Codici di ordinazione Order codes

CODE	REF.
1304155003	EV 1/2" 30 5 SA PM 00 M



Valvole elettro-pneumatiche 5/2, alimentazione separata
 5/2 Single assisted solenoid valves



Line 130 EV 1/2"

Valvole a comando elettro-pneumatico Solenoid valves

Dati Tecnici

Tipo di connessione: G1/2"
 Portata di riferimento (P=6 - Δp=1 Bar): 2700 NI/min
 Pressione d'esercizio: 0÷8 Bar (0÷0,80 MPa)
 Pressione di azionamento (alimentazione separata):
 2÷8 Bar (0,20÷0,80 MPa)
 Tipo di azionamento manuale: Mono - bistabile
 Peso: 0,346 kg
 LA BOBINA VIENE FORNITA SEPARATAMENTE PAG. 88

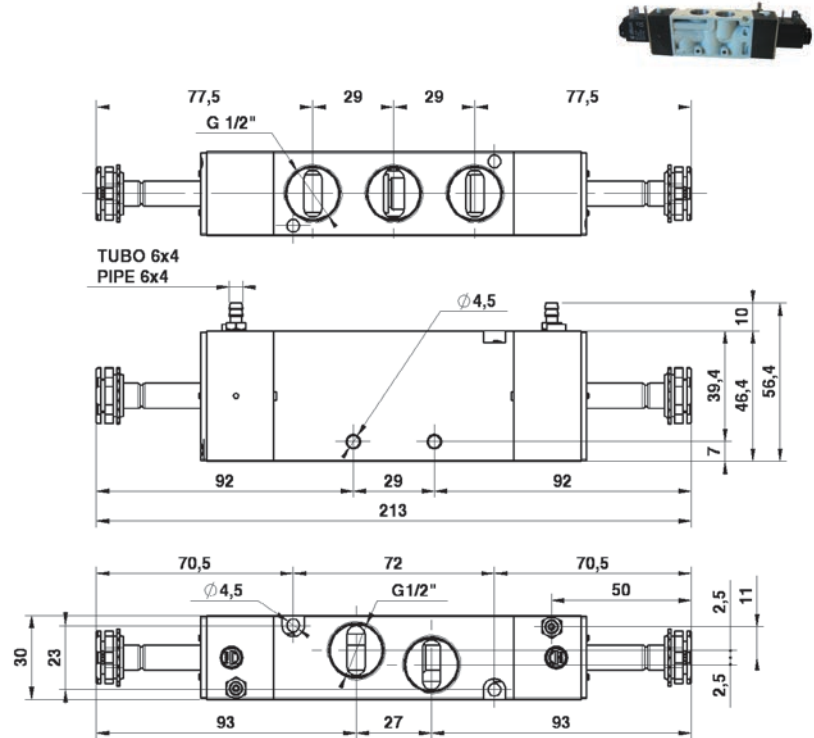
Technical data

Connection size: G1/2"
 Reference flow rate (P=6 - Δp=1 Bar): 2700 NI/min
 Working pressure: 0÷8 Bar (0÷0,80 MPa)
 Working pressure (separate air only):
 2÷8 Bar (0,20÷0,80 MPa)
 Manual override: Mono - bistable
 Weight: 0,346 Kg
 COIL IS SUPPLIED SEPARATELY PAGE 88

Codici di ordinazione Order codes

	CODE	REF.
	1304155004	EV 1/2" 30 5 SA BS 00 M

Valvole elettro-pneumatiche 5/2 bistabile, alimentazione separata
 5/2 Double assisted solenoid valves



Dati Tecnici

Tipo di connessione: G1/2"
 Portata di riferimento (P=6 - Δp=1 Bar): 2700 NI/min
 Pressione d'esercizio: 0÷8 Bar (0÷0,80 MPa)
 Pressione di azionamento (alimentazione separata):
 2÷8 Bar (0,20÷0,80 MPa)
 Tipo di azionamento manuale: Mono - bistabile
 Peso: 0,610 kg
 LA BOBINA VIENE FORNITA SEPARATAMENTE PAG. 88

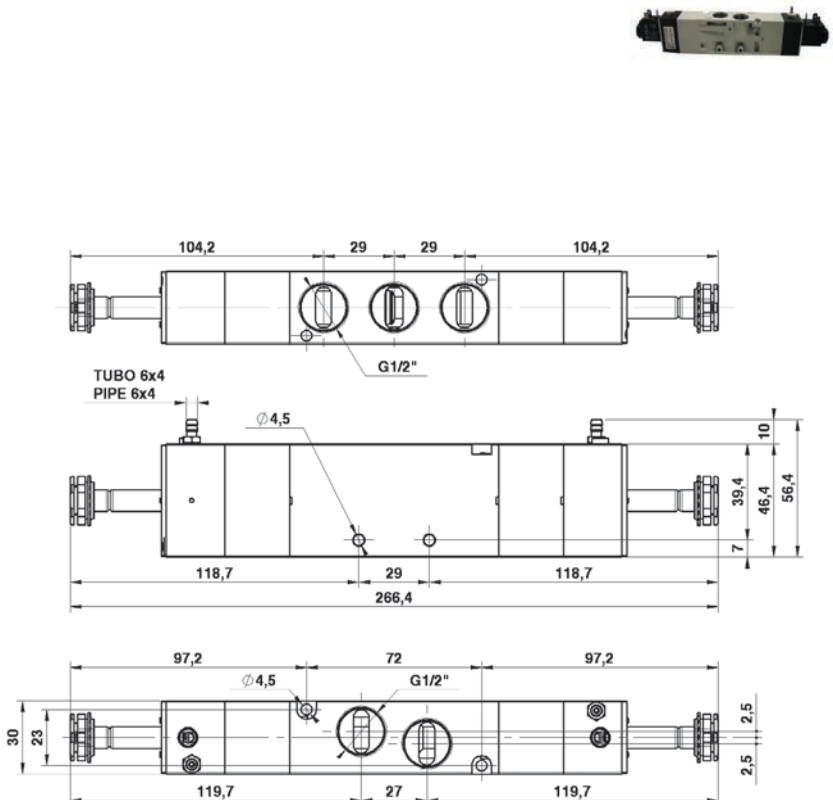
Technical data

Connection size: G1/2"
 Reference flow rate (P=6 - Δp=1 Bar): 2700 NI/min
 Working pressure: 0÷8 Bar (0÷0,80 MPa)
 Working pressure (separate air only):
 2÷8 Bar (0,20÷0,80 MPa)
 Manual override: Mono - bistable
 Weight: 0,610 Kg
 COIL IS SUPPLIED SEPARATELY PAGE 88

Codici di ordinazione Order codes

	CODE	REF.
	1304156004	EV 1/2" 30 6 SA RC CC M
	1304156006	EV 1/2" 30 6 SA RC CP M
	1304156003	EV 1/2" 30 6 SL RC CP M

Valvole elettro-pneumatiche 5/3, alimentazione separata
 5/3 Assisted solenoid valves



Line 130 VP 1/2"

Valvole a comando pneumatico Pneumatically operated valves

Dati Tecnici

Tipo di connessione: G1/2"
Portata di riferimento (P=6 - Δp=1 Bar): 2700 NI/min
Pressione d'esercizio: 2÷8 Bar (0,20÷0,80 MPa)
Pressione di azionamento: 2÷7 Bar (0,20÷0,70 MPa)
Peso: 0,300 kg

Technical data

Connection size: G1/2"
Reference flow rate (P=6 - Δp=1 Bar): 2700 NI/min
Working pressure: 2÷8 Bar (0,20÷0,80 MPa)
Operating pressure: 2÷7 Bar (0,20÷0,70 MPa)
Weight: 0,300 Kg

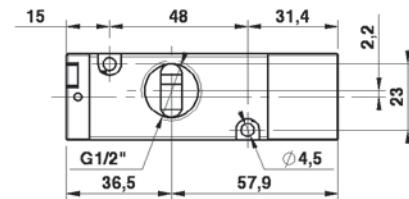
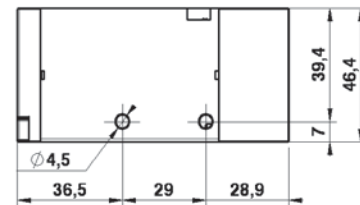
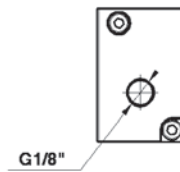
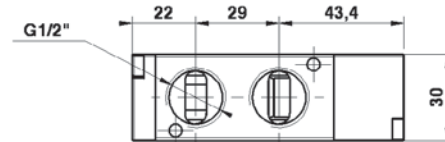
Codici di ordinazione Order codes

	CODE	REF.
	1304253001	VP 1/2" 30 3 PN PM NC M
	1304253002	VP 1/2" 30 3 PN PM NO M

Valvole a comando pneumatico 3/2 NC-NO
3/2 NO-NC Single pneumatic pilot valves



1304253002



Dati Tecnici

Tipo di connessione: G1/2"
Portata di riferimento (P=6 - Δp=1 Bar): 2700 NI/min
Pressione d'esercizio: 0÷8 Bar (0÷0,80 MPa)
Pressione di azionamento: 2÷7 Bar (0,20÷0,70 MPa)
Peso: 0,321 kg

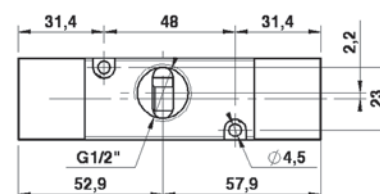
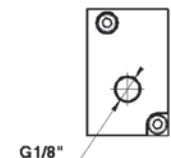
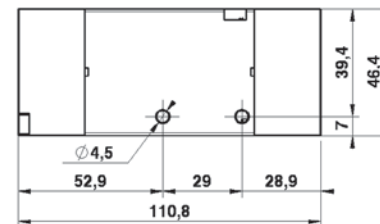
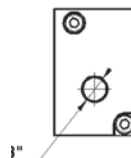
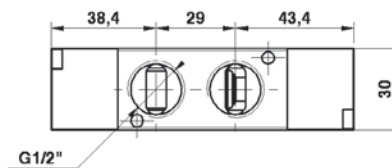
Technical data

Connection size: G1/2"
Reference flow rate (P=6 - Δp=1 Bar): 2700 NI/min
Working pressure: 0÷8 Bar (0÷0,80 MPa)
Operating pressure: 2÷7 Bar (0,20÷0,70 MPa)
Weight: 0,321 Kg

Codici di ordinazione Order codes

	CODE	REF.
	1304253003	VP 1/2" 30 3 PN BS 00 M

Valvole a doppio comando pneumatico 3/2 bistabili
3/2 Double pneumatic pilot valves



Dati Tecnici

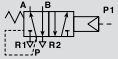
Tipo di connessione: G1/2"
Portata di riferimento (P=6 - $\Delta p=1$ Bar): 2700 NI/min
Pressione d'esercizio: 2÷8 Bar (0,20÷0,80 MPa)
Pressione di azionamento: 2÷7 Bar (0,20÷0,70 MPa)
Peso: 0,361 kg

Technical data

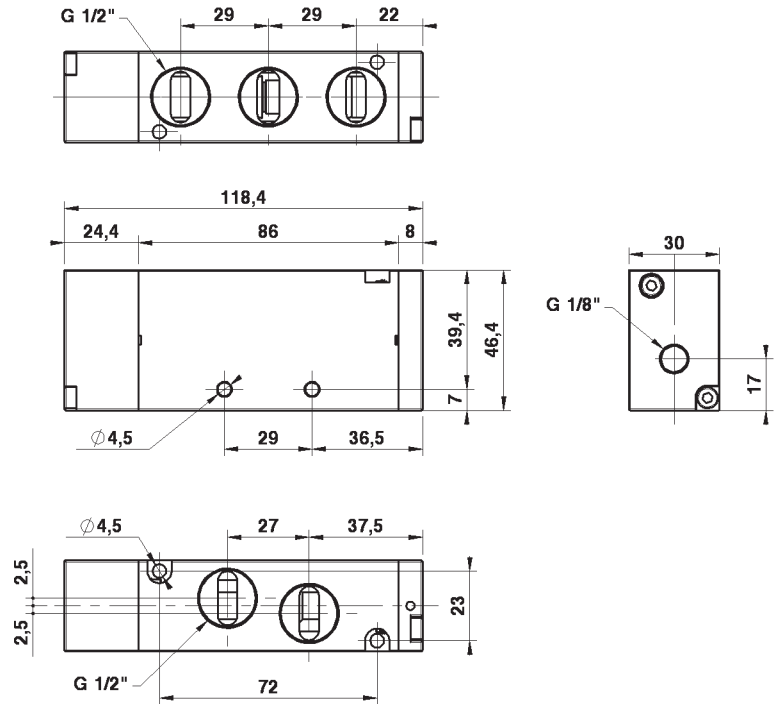
Connection size: G1/2"
Reference flow rate (P=6 - $\Delta p=1$ Bar): 2700 NI/min
Working pressure: 2÷8 Bar (0,20÷0,80 MPa)
Operating pressure: 2÷7 Bar (0,20÷0,70 MPa)
Weight: 0,361 Kg

Codici di ordinazione Order codes

CODE	REF.
1304255001	VP 1/2" 30 5 PN PM 00 M



Valvole a comando pneumatiche 5/2 5/2 Single pneumatic pilot valves



Dati Tecnici

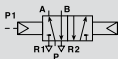
Tipo di connessione: G1/2"
Portata di riferimento (P=6 - $\Delta p=1$ Bar): 2700 NI/min
Pressione d'esercizio: 0÷8 Bar (0÷0,80 MPa)
Pressione di azionamento: 2÷7 Bar (0,20÷0,70 MPa)
Peso: 0,381 kg

Technical data

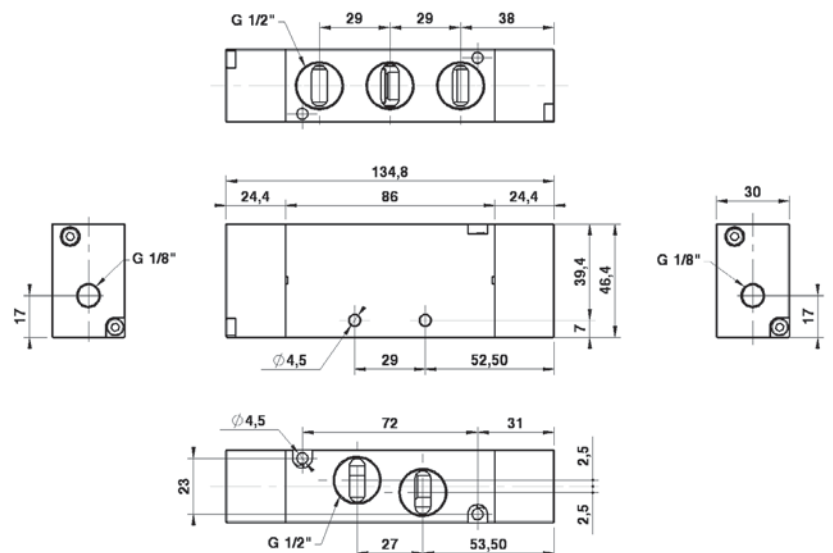
Connection size: G1/2"
Reference flow rate (P=6 - $\Delta p=1$ Bar): 2700 NI/min
Working pressure: 0÷8 Bar (0÷0,80 MPa)
Operating pressure: 2÷7 Bar (0,20÷0,70 MPa)
Weight: 0,381 Kg

Codici di ordinazione Order codes

CODE	REF.
1304255002	VP 1/2" 30 5 PN BS 00 M



Valvole a doppio comando pneumatiche 5/2 bistabile 5/2 Double pneumatic pilot valves



Dati Tecnici

Tipo di connessione: G1/2"
Portata di riferimento (P=6 - Δp=1 Bar): 2700 NI/min
Pressione d'esercizio: 0÷8 Bar (0÷0,80 MPa)
Pressione di azionamento: 2÷7 Bar (0,20÷0,70 MPa)
Peso: 0,643 kg

Technical data

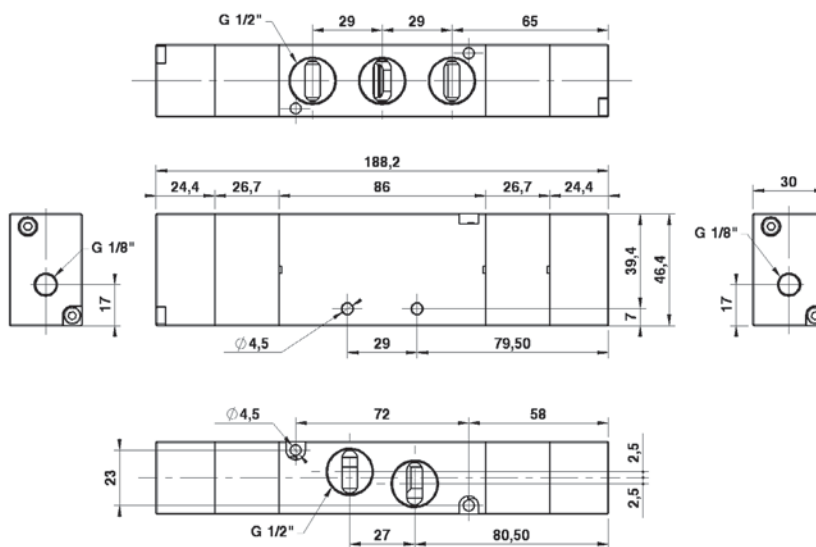
Connection size: G1/2"
Reference flow rate (P=6 - Δp=1 Bar): 2700 NI/min
Working pressure: 0÷8 Bar (0÷0,80 MPa)
Operating pressure: 2÷7 Bar (0,20÷0,70 MPa)
Weight: 0,643 Kg

Codici di ordinazione

Order codes

	CODE	REF.
	1304256001	VP 1/2" 30 6 PN RC CC M
	1304256002	VP 1/2" 30 6 PN RC CA M
	1304256003	VP 1/2" 30 6 PN RC CP M

Valvole a doppio comando pneumatico 5/3
5/3 Double pneumatic pilot valves



Dati Tecnici

Tipo di connessione: G1/2"
Pressione d'esercizio: 0÷10 Bar (0÷1,00 MPa)

Technical data

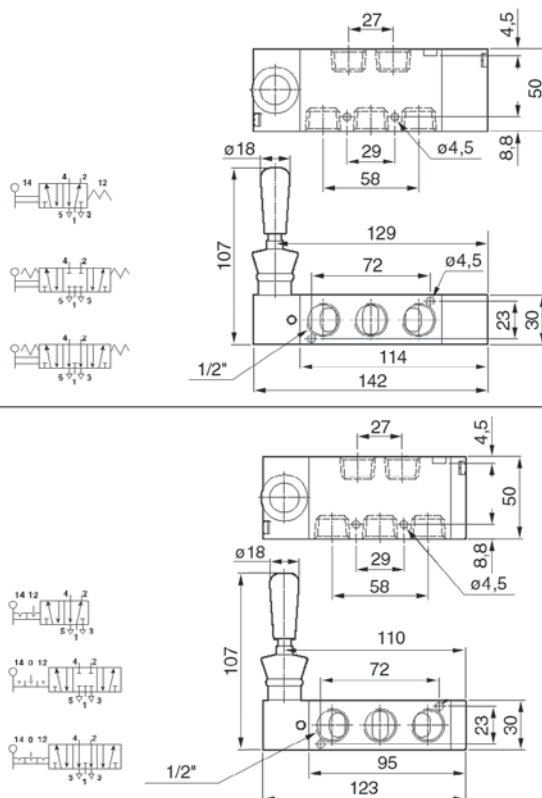
Connection size: G1/2"
Working pressure: 0÷10 Bar (0÷1,00 MPa)

Codici di ordinazione

Order codes

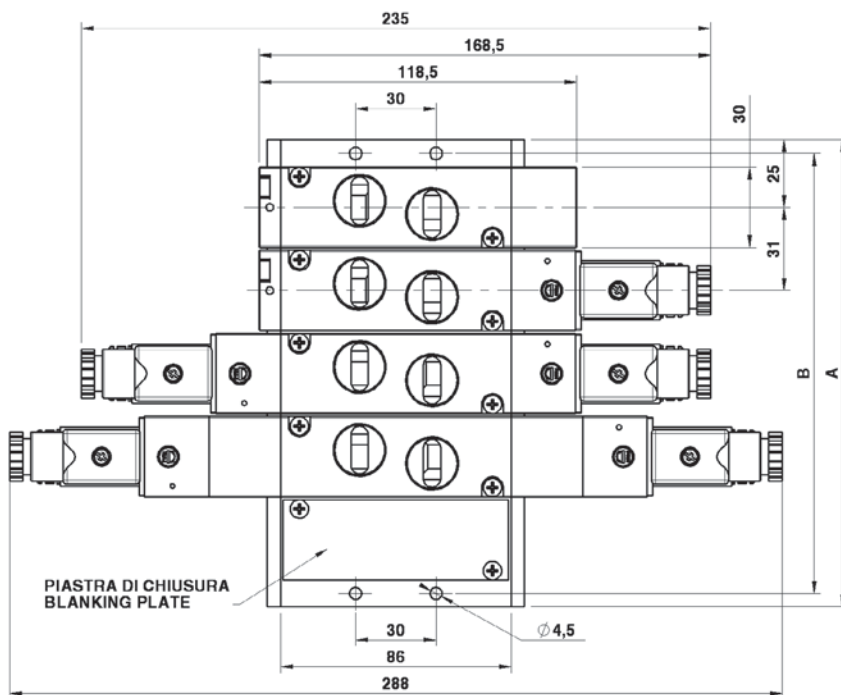
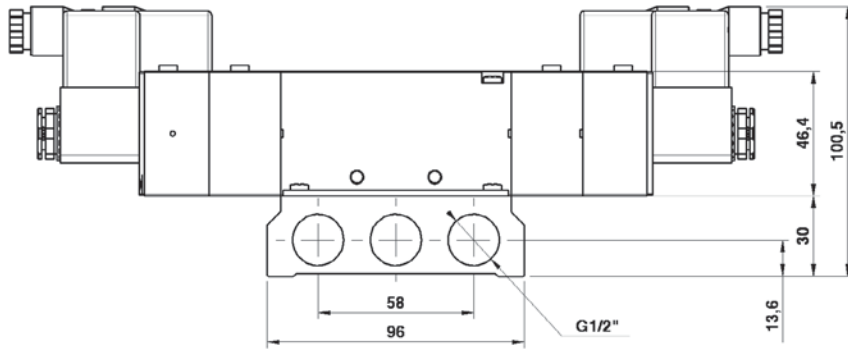
	CODE	REF.
	1304355005	VM 1/2" 30 5 L9 ML 00 M
	1304356010	VM 1/2" 30 5 L9 RC CC M
	1304356011	VM 1/2" 30 5 L9 RC CA M
	1304355006	VM 1/2" 30 5 L9 BS 00 M
	1304356007	VM 1/2" 30 5 L9 ST CC M
	1304356008	VM 1/2" 30 5 L9 ST CA M

Valvole a leva 90° 5/2 - 5/3
5/2 - 5/3 90° Lever valves



Line 130 EV 1/2"

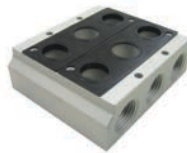
Sottobase per valvole 1/2"
1/2" Valves manifold



Dimensioni Dimensions

N° TO STATION	A	B
2	81	71
3	112	102
4	143	133
5	174	164
6	205	195
7	236	226
8	267	257
9	298	288
10	329	319

Sottobase Manifold



CODE	REF	LINE
1345A00002	MANIFOLD STB 1/2" 30 2 POS	130 -1/2"
1345A00003	MANIFOLD STB 1/2" 30 3 POS	130 -1/2"
1345A00004	MANIFOLD STB 1/2" 30 4 POS	130 -1/2"
1345A00005	MANIFOLD STB 1/2" 30 5 POS	130 -1/2"
1345A00006	MANIFOLD STB 1/2" 30 6 POS	130 -1/2"
1345A00007	MANIFOLD STB 1/2" 30 7 POS	130 -1/2"
1345A00008	MANIFOLD STB 1/2" 30 8 POS	130 -1/2"
1345A00009	MANIFOLD STB 1/2" 30 9 POS	130 -1/2"
1345A00010	MANIFOLD STB 1/2" 30 10 POS	130 -1/2"

Kit piastra di chiusura Blanking plate kit



CODE	REF	LINE
1345A00013	KIT PIASTRA DI CHIUSURA BLANKING Plate KIT	130 -1/2"

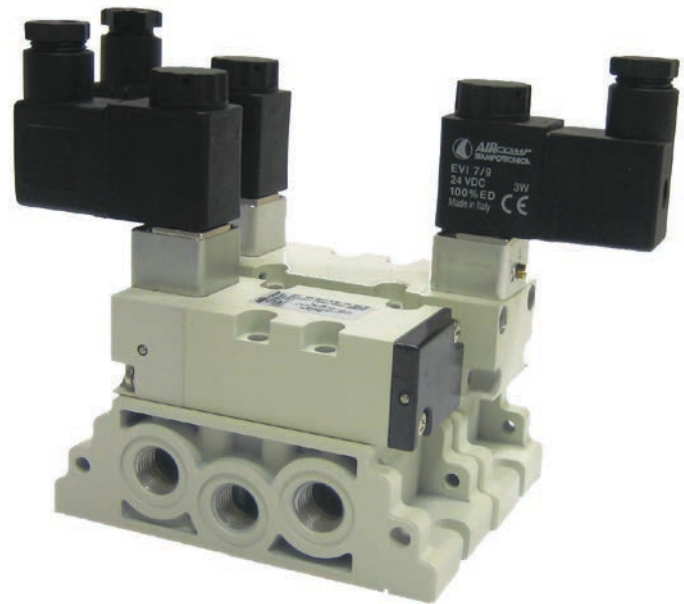
Per bobine e connettori vedi pag.86
For coils and connectors see page 86

Caratteristiche Generali

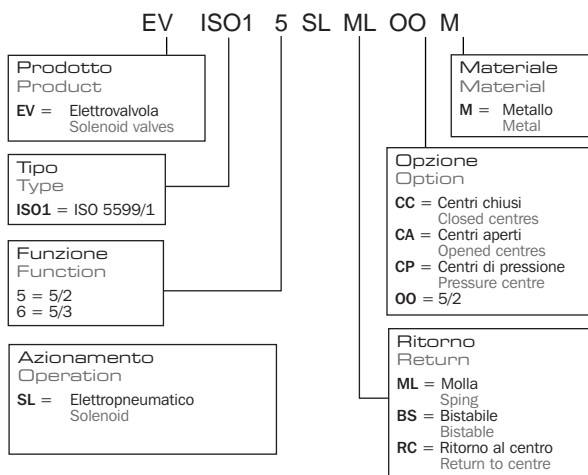
Funzionamento: a spola
 Tipo valvola: interfaccia ISO 5599/1
 Connessione: su sottobase ISO
 Materiale corpo: alluminio
 Uso Singolo: Si
 Uso in batteria: Si
 Funzioni disponibili: 5/2; 5/3
 Note: connettori e bobine forniti separatamente

General Features

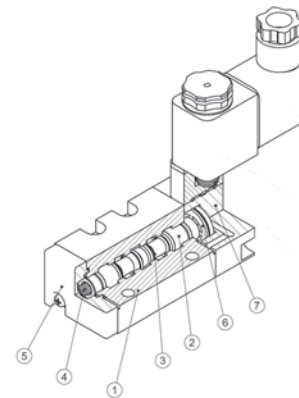
Construction: spool type
 Valve type: ISO 5599/1 interface
 Ports: on manifold
 Body material: aluminium
 Single use: Yes
 Use on battery: Yes
 Available functions: 5/2; 5/3
 Note: connectors and coils are supplied separately



Guida alle referenze Guide to references



Materiali impiegati Used materials



Materiali impiegati

- ① CORPO VALVOLA: Alluminio
- ② SPOLA: Alluminio
- ③ GUARNIZIONE SPOLA: NBR
- ④ MOLLA: Acciaio
- ⑤ FONDELLO: Tecnopolimero
- ⑥ PISTONE: Tecnopolimero
- ⑦ OPERATORE: Alluminio

Used materials

- ① VALVE BODY: Aluminium
- ② SPOOL: Aluminium
- ③ SPOOL GASKET: NBR
- ④ SPRING: Steel
- ⑤ END COVER: Technopolymer
- ⑥ PISTON: Technopolymer
- ⑦ HOUSING: Aluminium

Dati tecnici generali - General technical data

COSTRUZIONE - CONSTRUCTION	a spola - spool valve
FLUIDO - FLUID	aria filtrata con o senza lubrificazione - filtered air with or without lubrication
FISSAGGIO - INSTALLATION	singolo e battetia ISO 5599/1 - single and battery ISO 5599/1
CONNESSIONI - CONNECTIONS	1/4" su sottobase - 1/4" in manifold
RANGE DI TEMPERATURA - TEMPERATURE RANGE	-5 / +50°C (23 / 122°F)
PORTATA DI RIFERIMENTO - REFERENCE FLOW RATE	P1= 6 bar; Δ P= 1 bar; 1.300l/min

Dati tecnici

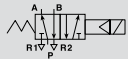
Pressione di lavoro: 2 ÷ 7 Bar (0,20 ÷ 0,70 MPa)

Technical data

Working pressure: 2 ÷ 7 Bar (0,20 ÷ 0,70 MPa)

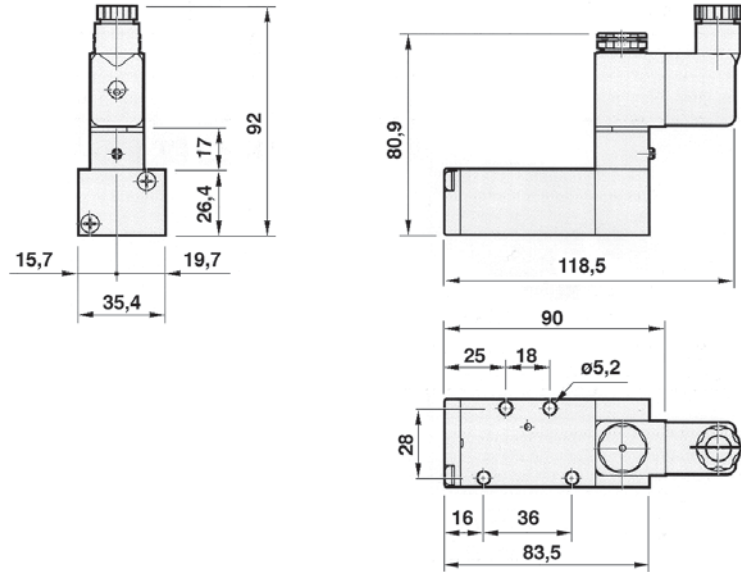
Codici di ordinazione

Order codes



CODE	REF.
1308175001	EV ISO1 5 SL PM 00 M

Valvole elettro-pneumatiche 5/2 monostabile
5/2 Single solenoid valves



Dati tecnici

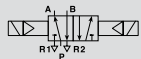
Pressione di lavoro: 2 ÷ 7 Bar (0,20 ÷ 0,70 MPa)

Technical data

Working pressure: 2 ÷ 7 Bar (0,20 ÷ 0,70 MPa)

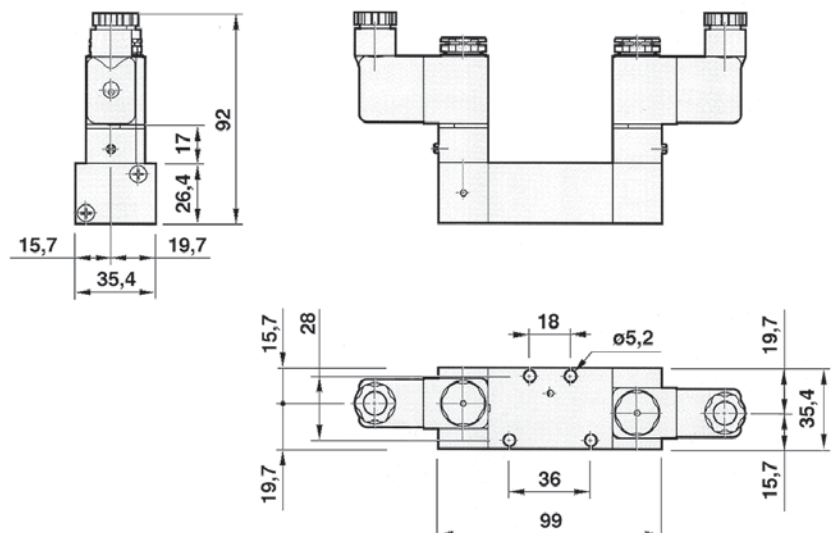
Codici di ordinazione

Order codes



CODE	REF.
1308175002	EV ISO1 5 SL BS 00 M

Valvole elettro-pneumatiche 5/2 bistabili
5/2 Double solenoid valves



Dati tecnici

Pressione di lavoro: 3 ÷ 7 Bar (0,30 ÷ 0,70 MPa)

Technical data

Working pressure: 3 ÷ 7 Bar (0,30 ÷ 0,70 MPa)

Codici di ordinazione

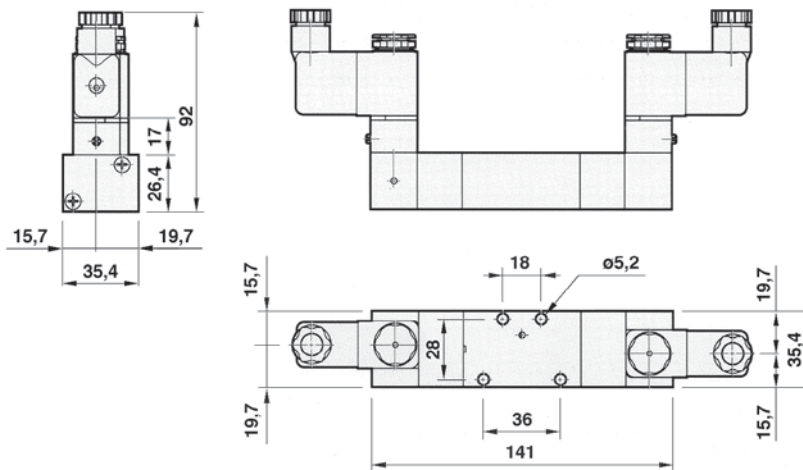
Order codes

CODE **REF.**
1308176001 EV ISO1 6 SL RC CC M

CODE **REF.**
1308176002 EV ISO1 6 SL RC CA M

CODE **REF.**
1308176003 EV ISO1 6 SL RC CP M

Valvole elettro-pneumatiche 5/3
5/3 Solenoid valves



ACCESSORI - ACCESSORIES

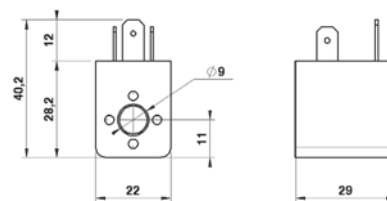


CODE	REF	LINE
1355A00003	GUARNIZIONE - SEAL	130

Bobina 22mm
22mm Coil



CODE	REF	LINE
A50.26.00018	BOBINA (COIL) DC12V	120-125-127-128-130
A50.26.00006	BOBINA (COIL) DC24V	120-125-127-128-130
A50.26.00007	BOBINA (COIL) AC24V 50/60HZ	120-125-127-128-130
A50.26.00008	BOBINA (COIL) AC110V 50/60HZ	120-125-127-128-130
A50.26.00009	BOBINA (COIL) AC220V 50/60HZ	120-125-127-128-130



Bobina 22mm con certificazione "UL"
22mm Coil with "UL" certification



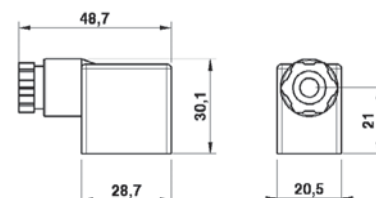
CODE	REF	LINE
A50.26.00048	BOBINA "UL" (COIL) DC24V (DC12V)	120-125-127-128-130
A50.26.00049	BOBINA "UL" (COIL) AC24V (DC12V)	120-125-127-128-130
A50.26.00050	BOBINA "UL" (COIL) AC110V	120-125-127-128-130
A50.26.00051	BOBINA "UL" (COIL) AC220V	120-125-127-128-130



Conettore
Connectors



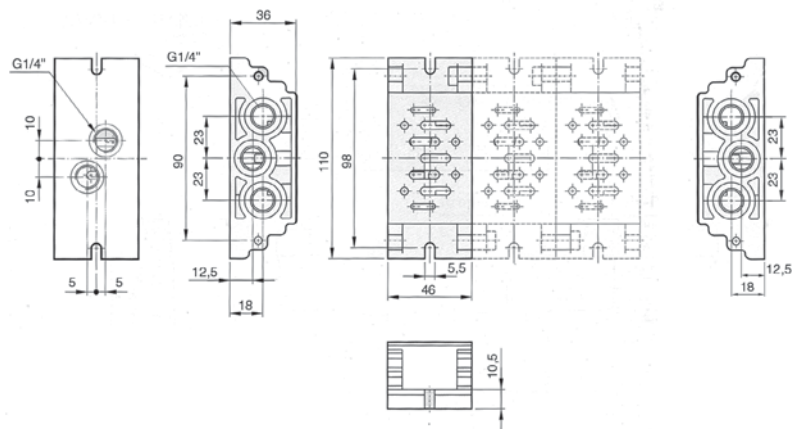
CODE	REF	LINE
A50.26.00010	CONNECTOR SP 22mm	120-125-127-128-130



Codici di ordinazione Order codes

CODE	REF.
1355A00001	STB ISO singola uscite laterali posteriori single ISO 1 STB side/rear ports

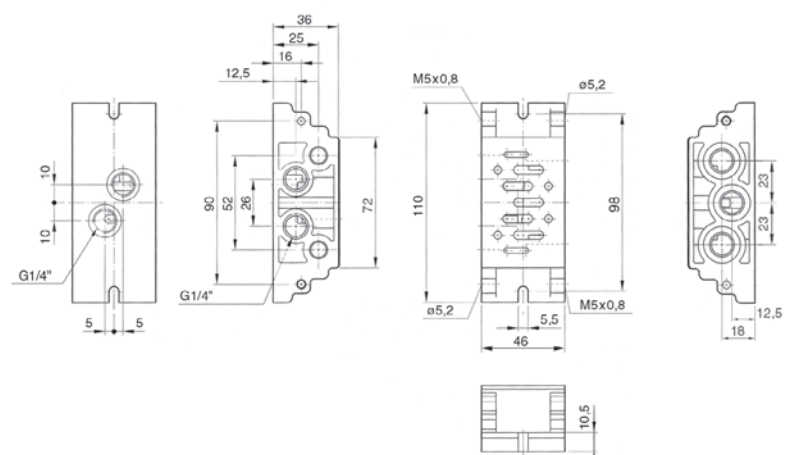
Sottobase singola Single sub-base



Codici di ordinazione Order codes

CODE	REF.
1355A00002	STB ISO singola modulare uscite posteriori Modular ISO 1 STB rear ports

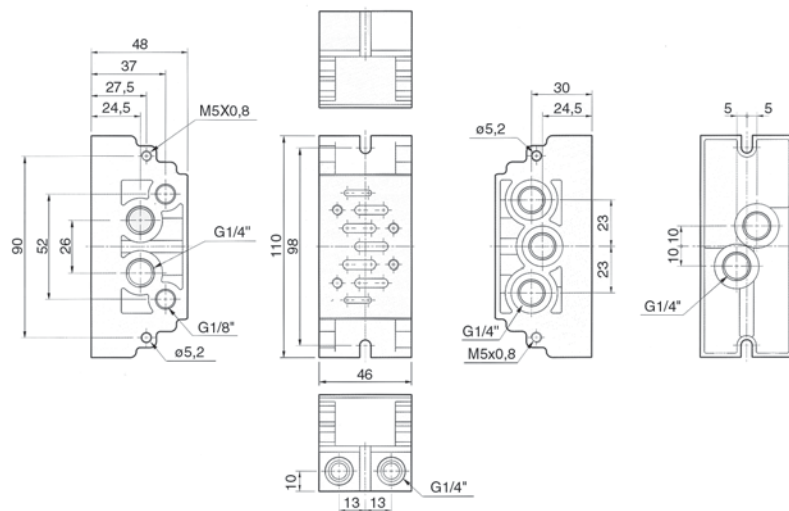
Sottobase modulare Modular sub-base



Codici di ordinazione Order codes

CODE	REF.
1355A00005	STB ISO singola uscite frontali single ISO 1 manifold front ports

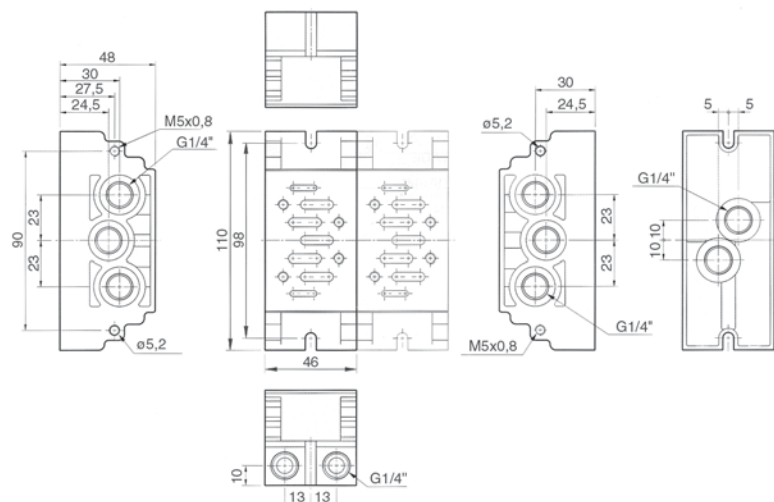
Sottobase singola Single sub-base



Codici di ordinazione Order codes

CODE	REF.
1355A00006	STB ISO singola modulare uscite frontali Modular ISO 1 manifold front ports

Sottobase modulare Modular sub-base



Line 130 NAMUR

Valvole a comando elettro-pneumatico Solenoid valves

Caratteristiche Generali

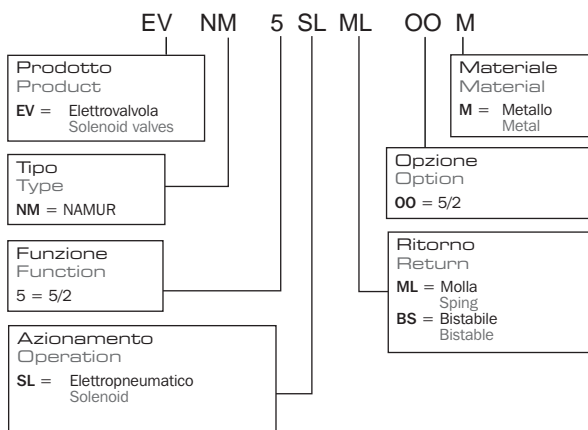
Funzionamento: a spola
 Tipo valvola: interfaccia NAMUR
 Connessione: 1/4"
 Materiale corpo: alluminio
 Uso Singolo: Si
 Uso modulare: No
 Funzioni disponibili: 5/2 monostabile/bistabile
 Note: connettori e bobine forniti separatamente

General Features

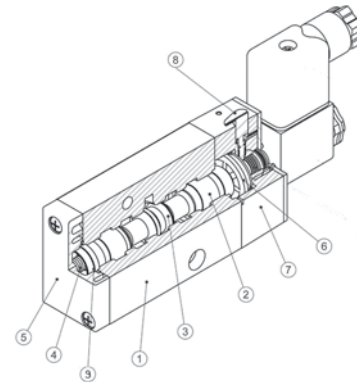
Construction: spool type
 Valve type: NAMUR interface
 Ports: 1/4"
 Body material: aluminium
 Single use: Yes
 Modular Manifold use: No
 Available functions: 5/2 monostable/bistable
 Note: connectors and coils are supplied separately



Guida alle referenze Guide to references



Materiali impiegati Used materials



Materiali impiegati

- ① CORPO VALVOLA: Alluminio
- ② SPOLA: Alluminio
- ③ GUARNIZIONE SPOLA: NBR
- ④ MOLLA: Acciaio
- ⑤ FONDELLO: Tecnopolimero
- ⑥ PISTONE: Tecnopolimero
- ⑦ OPERATORE: Alluminio
- ⑧ MANUALE: Tecnopolimero
- ⑨ BOSSOLA: Tecnopolimero

Used materials

- ① VALVE BODY: Aluminium
- ② SPOOL: Aluminium
- ③ SPOOL GASKET: NBR
- ④ SPRING: Steel
- ⑤ END COVER: Technopolymer
- ⑥ PISTON: Technopolymer
- ⑦ HOUSING: Aluminium
- ⑧ MANUAL OVERRIDE: Technopolymer
- ⑨ BUSH: Technopolymer

Dati tecnici generali - General technical data

COSTRUZIONE - CONSTRUCTION	a spola - spool valve
FLUIDO - FLUID	aria filtrata con o senza lubrificazione - filtered air with or without lubrication
FISSAGGIO - INSTALLATION	su attuatore interfaccia Namur - on actuator Namur interface
CONNESSIONI - CONNECTIONS	1/4"
RANGE DI TEMPERATURA - TEMPERATURE RANGE	-5 / +50°C (23 / 122°F)
PORTATA DI RIFERIMENTO - REFERENCE FLOW RATE	P1= 6 bar; Δ P= 1 bar; 2.100 lt/min

Line 130 NAMUR

Valvole a comando elettro-pneumatico
Solenoid valves

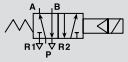
Dati tecnici

Pressione di esercizio: 2 ÷ 8 Bar (0,20 ÷ 0,80 MPa)

Technical data

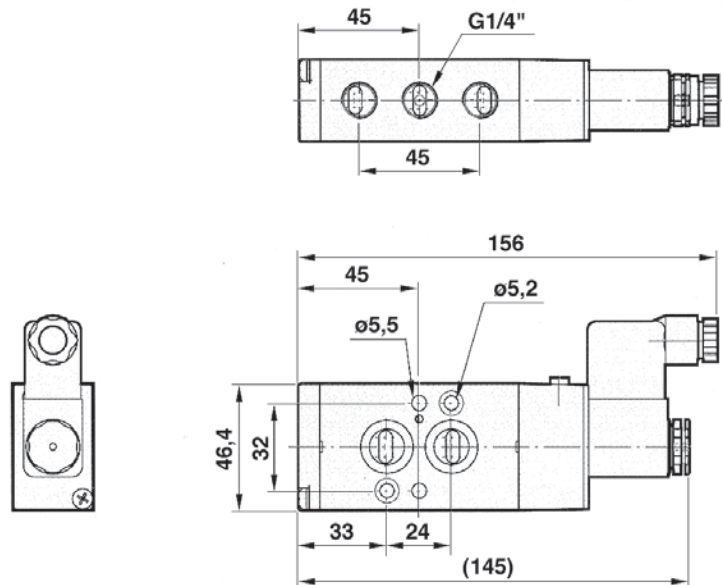
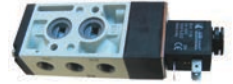
Working pressure: 2 ÷ 8 Bar (0,20 ÷ 0,80 MPa)

Codici di ordinazione Order codes



CODE **REF.**
1309135001 EV NM 5 SL ML 00 M

Valvole elettro-pneumatico 5/2 monostabile 5/2 Single solenoid valves



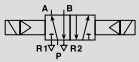
Dati tecnici

Pressione di esercizio: 2 ÷ 8 Bar (0,20 ÷ 0,80 MPa)

Technical data

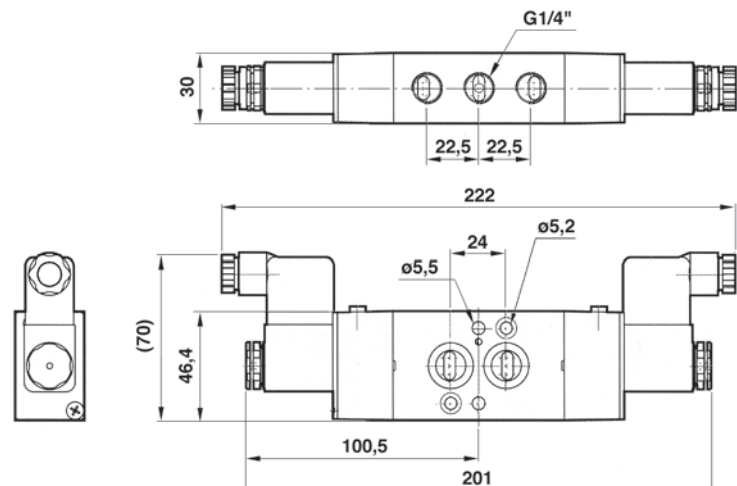
Working pressure: 2 ÷ 8 Bar (0,20 ÷ 0,80 MPa)

Codici di ordinazione Order codes



CODE **REF.**
1309135002 EV NM 5 SL BS 00 M

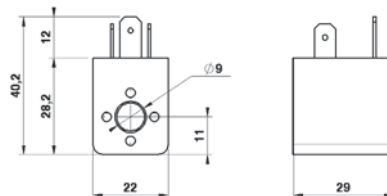
Valvole elettro-pneumatico 5/2 bistabile 5/2 Double solenoid valves



Bobina 22mm 22mm Coil



CODE	REF	LINE
A50.26.00018	BOBINA (COIL) DC12V	120-125-127-128-130
A50.26.00006	BOBINA (COIL) DC24V	120-125-127-128-130
A50.26.00007	BOBINA (COIL) AC24V 50/60HZ	120-125-127-128-130
A50.26.00008	BOBINA (COIL) AC110V 50/60HZ	120-125-127-128-130
A50.26.00009	BOBINA (COIL) AC220V 50/60HZ	120-125-127-128-130



Bobina 22mm con certificazione "UL" 22mm Coil with "UL" certification



CODE	REF	LINE
A50.26.00048	BOBINA "UL" (COIL) DC24V (DC12V)	120-125-127-128-130
A50.26.00049	BOBINA "UL" (COIL) AC24V (DC12V)	120-125-127-128-130
A50.26.00050	BOBINA "UL" (COIL) AC110V	120-125-127-128-130
A50.26.00051	BOBINA "UL" (COIL) AC220V	120-125-127-128-130



Bobina 30 x 30 antideflagrante con cavo Coil 30 x 30 explosion-proof with cable



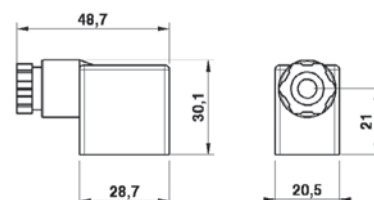
CODE	REF	LINE
1341A00001	BOBINA 30 x 30 mm 24V DC cavo L 3 mt COIL 30 x 30 mm 24V DC with cable L. 3 mt	120-125-127-128-130

Connettore Connectors



CODE	REF	LINE
A50.26.00010	CONNECTOR SP 22mm	120-125-127-128-130

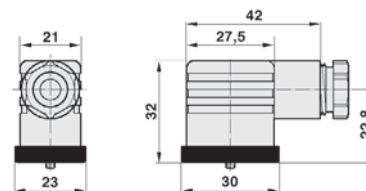
* Il connettore standard è conforme alla certificazione "UL"



Connettori luminosi 22mm 22mm LED connectors



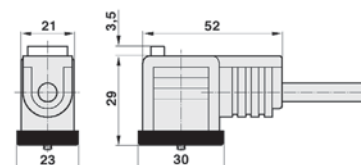
CODE	REF	LINE
A50.26.00026	CONNETTORE LUMINOSO 22mm 24V 22mm LED CONNECTOR 24V	120-125-127-128-130
A50.26.00027	CONNETTORE LUMINOSO 22mm 115V 22mm LED CONNECTOR 115V	120-125-127-128-130
A50.26.00028	CONNETTORE LUMINOSO 15mm 230V 22mm LED CONNECTOR 230V	120-125-127-128-130



Connettore luminoso 22mm cablato 22mm Cabled LED connectors



CODE	REF	LENGTH	LINE
A50.26.00026	CONNETTORE LUMINOSO 22mm 24V 22mm LED CONNECTOR 24V	3mt	120-125-127-128-130
A50.26.00027	CONNETTORE LUMINOSO 22mm 115V 22mm LED CONNECTOR 115V	3mt	120-125-127-128-130
A50.26.00028	CONNETTORE LUMINOSO 15mm 230V 22mm LED CONNECTOR 230V	3mt	120-125-127-128-130



Line 130 VM 1/4" - 1/2" - 3/4"

Valvole a leva rotante Hand switch valves

Caratteristiche Generali

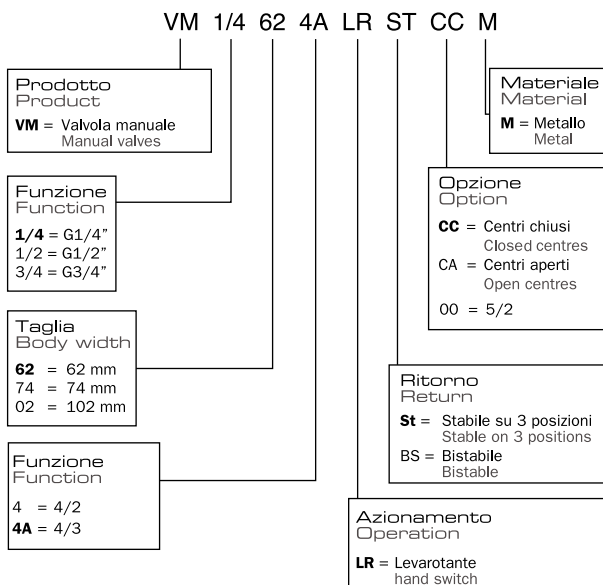
Funzionamento: leva rotante
 Taglia valvola: 62mm; 74mm; 102mm
 Connessione: 1/4" - 1/2" - 3/4"
 Materiale corpo: metallo
 Uso Singolo: Si
 Uso modulare: No
 Funzioni disponibili: 4/2 bisabile; 4/3 centri chiusi; centri aperti
 Note: ghiera fissaggio a pannello fornita separatamente

General Features

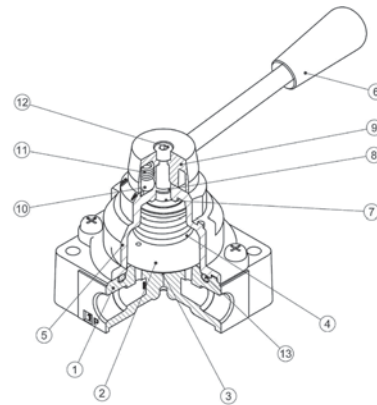
Construction: hand switch lever
 Body size: 62mm; 74mm; 102mm
 Ports: 1/4" - 1/2" - 3/4"
 Body material: metal
 Single use: Yes
 Modular Manifold use: No
 Available functions: 4/2 bistable; 4/3 closed centre; open centre
 Note: nut for panel mounting supplied separately



Guida alle referenze Guide to references



Materiali impiegati Used materials



Materiali impiegati

- ① CORPO VALVOLA: Alluminio
- ② CAMPANA: Tecnopolimero
- ③ PERNO: Acciaio
- ④ MOLLA: Acciaio
- ⑤ COPERTURA: Alluminio
- ⑥ IMPUGNATURA: Tecnopolimero
- ⑦ PERNO DI COMANDO: Acciaio
- ⑧ O-RING: NBR
- ⑨ SEDE LEVA: Lega di zinco

Used materials

- ① VALVE BODY: Aluminium
- ② INTERNAL BELL: Technopolymer
- ③ PIN: Steel
- ④ SPRING: Steel
- ⑤ COVER: Aluminium
- ⑥ HANDLE: Technopolymer
- ⑦ CONTROL SHAFT: Steel
- ⑧ O-RING: NBR
- ⑨ LEVER BASE: Zinc alloy


Dati tecnici generali - General technical data


COSTRUZIONE - CONSTRUCTION	leva rotante - switch hand valve
FLUIDO - FLUID	aria filtrata con o senza lubrificazione - filtered air with or without lubrication
FISSAGGIO - INSTALLATION	fori sul corpo o passaparete - through-wall or panel mounting
CONNESSIONI - CONNECTIONS	1/4" - 1/2" - 3/4"
RANGE DI TEMPERATURA - TEMPERATURE RANGE	-5 / +50°C (23 / 122°F)
PORTATA DI RIFERIMENTO - REFERENCE FLOW RATE	P1= 6 bar; Δ P= 1 bar; size 62 = 360 lt/min; size 74 = 1.300 lt/min; size 02 = 3.600 lt/min


Line 130 VM 1/4" - 1/2" - 3/4"

Valvole a leva rotante Hand switch valves

Codici di ordinazione Order codes

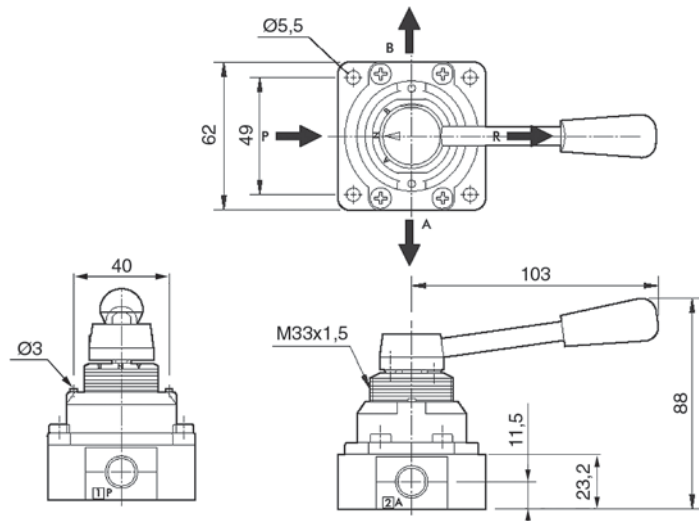
 **CODE** **REF.**
1300334001 VM 1/4" 62 4 LR BS 00 M

 **CODE** **REF.**
1300337001 VM 1/4" 62 4A LR ST CC M

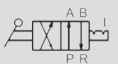
 **CODE** **REF.**
1300337002 VM 1/4" 62 4A LR ST CA M


1393A00001 GHIERA / NUT M33x1,5 per VM 1/4


Valvole taglia 62 Size 62 valves



Codici di ordinazione Order codes

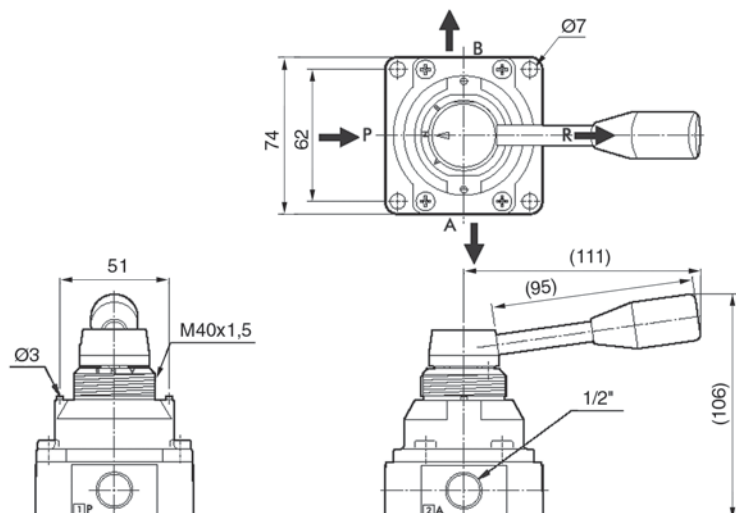
 **CODE** **REF.**
1300354001 VM 1/2 74 4 LR BS 00 M

 **CODE** **REF.**
1300357001 VM 1/2 74 4A LR ST CC M

 **CODE** **REF.**
1300357002 VM 1/2 74 4A LR ST CA M

1393A00002 GHIERA / NUT M40x1,5 per VM 1/2

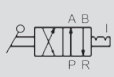
Valvole taglia 74 Size 74 valves



Line 130 VM 1/4" - 1/2" - 3/4"

Valvole a leva rotante Hand switch valves

Codici di ordinazione Order codes



CODE **REF.**
1300384001 VM 3/4 02 4 LR BS 00 M



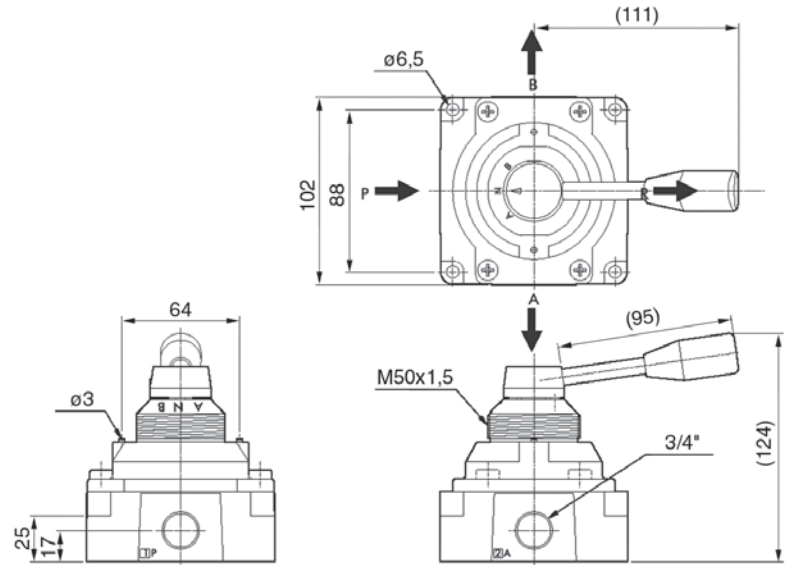
1300387001 VM 3/4 02 4A LR ST CC M



1300387002 VM 3/4 02 4A LR ST CA M

1393A00003 GHIERA / NUT M50x1,5 per VM 3/4

Valvole taglia 02
Size 02 valves



RICAMBI E ACCESSORI - ACCESSORIES AND SPARE PARTS

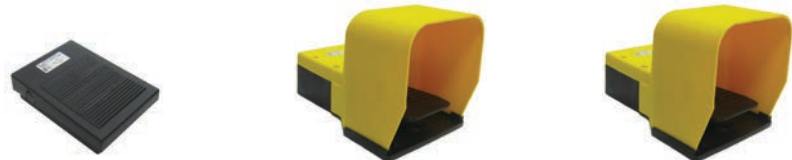
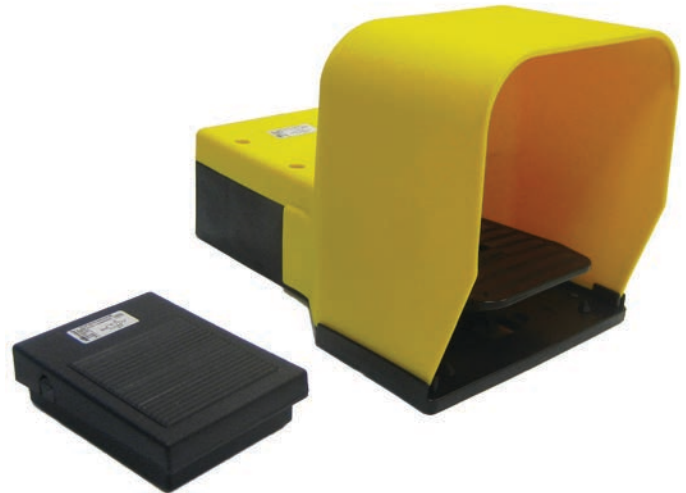
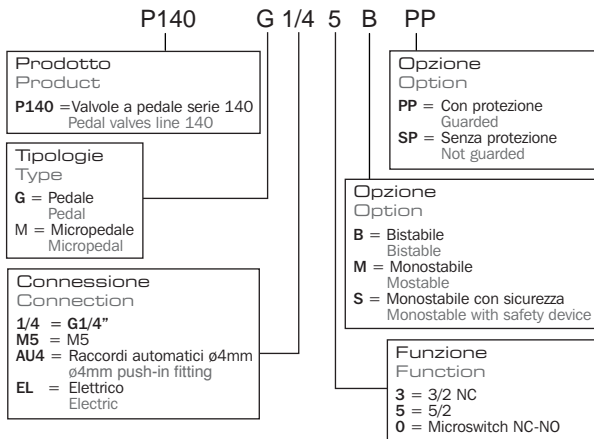
CODE	REF.
1393A00001	GHIERA M33 x 1,5 PER VM 1/4" M33 x 1,5 NUT FOR VM 1/4"
1393A00002	GHIERA M40 x 1,5 PER VM 1/2" M40 x 1,5 NUT FOR VM 1/2"
1393A00003	GHIERA M50 x 1,5 PER VM 3/4" M50 x 1,5 NUT FOR VM 3/4"
1393A00004	LEVA COMPLETA VM 1/4" COMPLETE LEVER FOR VM 1/4"
1393A00005	LEVA COMPLETA VM 1/2" - 3/4" COMPLETE LEVER FOR VM 1/2" - 3/4"



Line 140

Valvole a Pedale Pedal valves

Guida alle referenze Guide to references



Dati tecnici Pedali Pneumatici - Pneumatic pedal valve technical data

Referenza - Reference	P140 M AU4 _ _	P140 G AU4 _ _	P140 G 1/4 _ _
Connessione - Ports	Push-in 4 mm - M5	Push-in 4mm	G1/4"
Fluido - Fluid	aria filtrata con o senza lubrificazione - Filtered air with or without lubrication		
Costruzione - Construction	valvola otturatore - poppet valve	valvola otturatore - poppet valve	valvola a spola - spool valve
Portata di riferimento - Reference flow rate (P= 6bar; p= 1bar)	75 NI/min	75 NI/min	550 NI/min
Pressione d'esercizio - Working pressure	2 - 10 bar (0,20 - 1,0 Mpa)		
Range di temperatura - Temperature range	-10° / 50°C (14 / 122 °F)		
Peso - Weight	0,165 Kg	0,80 Kg	0,95 Kg



Dati tecnici Pedali Elettrici - Electrical pedal valve technical data

Referenza - Reference	P140 G EL 0 M PP	P140 G AU4 _ _
Costruzione - Construction	microswitch singolo NC+NO - single microswitch NC+NO	
Tipo - Type	Monostabile - Monostable	Monostabile + sicurezza - Monostable with safety system
Range di temperatura - Temperature range	-25° / 70°C (-13 / 158°F)	
Tensione (V)	max 230V AC	
Corrente termica nominale - electrical rated current Ith (A)	10 A	
Normativa (contatto elettrico) - Reference rule (electric contact only)	IEC 60947 -5 -1 A600 Q300	
Peso - Weight	0,76 Kg	0,76 Kg

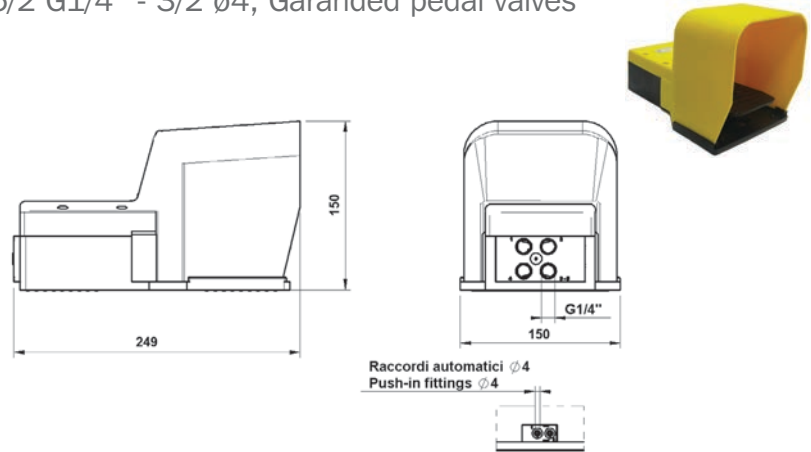
Line 140

Valvole a Pedale Pedal valves

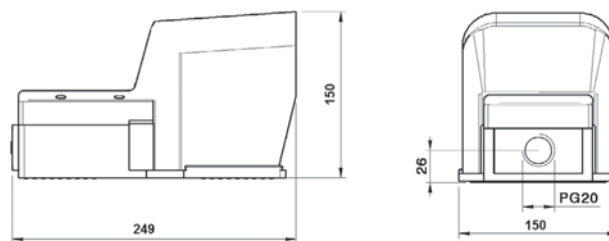
Codici di ordinazione Order codes

	CODE	REF.
	1407493001	P140 G AU4 3 M PP
	1407493002	P140 G AU4 3 S PP
	1407493003	P140 G AU4 3 B PP
	1407535001	P140 G 1/4 5 M PP GIALLO - YELLOW
	1407535007	P140 G 1/4 5 M PP ARANCIONE - ORANGE
	1407535002	P140 G 1/4 5 S PP GIALLO - YELLOW
	1407535008	P140 G 1/4 5 S PP ARANCIONE - ORANGE
	1407535003	P140 G 1/4 5 B PP GIALLO - YELLOW
	1407535009	P140 G 1/4 5 B PP ARANCIONE - ORANGE
	1407660801	P140 G EL 0 M PP
	1407660802	P140 G EL 0 S PP
	1499A00005	Pressacavo IP 65 IP 65 Cable nut

Valvole a pedale con protezione, 5/2 G1/4" - 3/2 ø4
5/2 G1/4" - 3/2 ø4, Garanded pedal valves



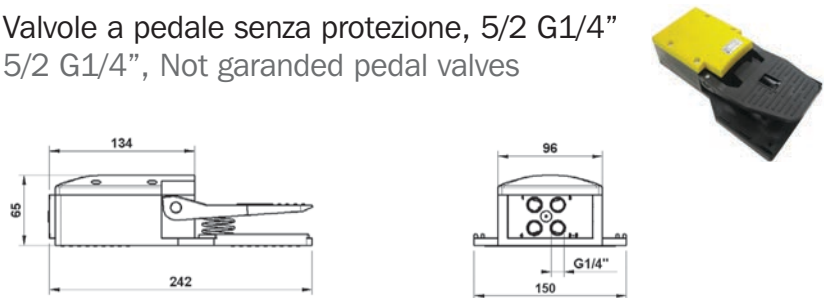
Pedale elettrico protetto
Garanded electric pedal valves



Codici di ordinazione Order codes

	CODE	REF.
	1407535004	P140 G 1/4 5 M SP
	1407535005	P140 G 1/4 5 B SP

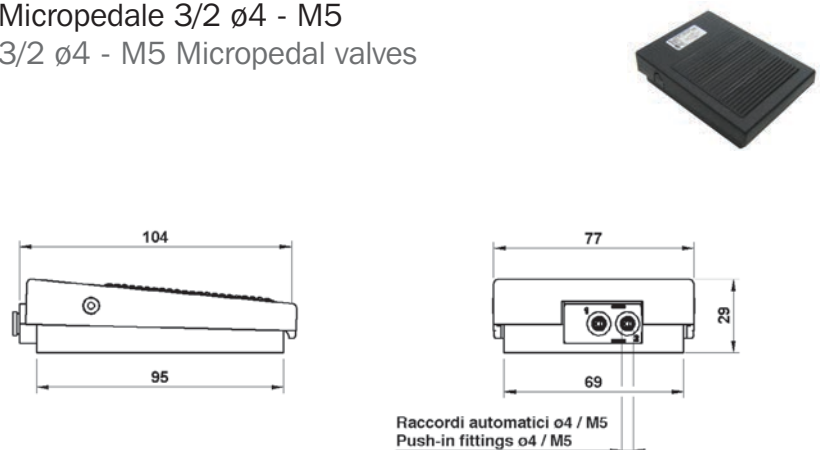
Valvole a pedale senza protezione, 5/2 G1/4" - 3/2 ø4
5/2 G1/4" - 3/2 ø4, Not garanded pedal valves



Codici di ordinazione Order codes

	CODE	REF.
	1406493001	P140 M AU4 3 M SP
	1406413001	P140 M M5 3 M SP

Micropedale 3/2 ø4 - M5
3/2 ø4 - M5 Micropedal valves



La linea di valvole SIM 150 unisce flessibilità e semplicità di montaggio tipiche delle valvole su sottobase ai vantaggi del sistema di cablaggio elettrico e pneumatico delle batterie più avanzate. Un particolare doppio elettropilota posto su un solo lato della valvola, in grado di alimentare anche valvole bistabili, riduce sensibilmente l'ingombro totale della batteria.

Un sistema di assemblaggio semplice e intuitivo favorisce il veloce montaggio di qualsiasi tipo di configurazione assicurando elevata versatilità d'impiego.

L'ampia gamma di valvole e moduli disponibili permette la realizzazione di veri e propri sistemi integrati fino a 20 elettrovalvole bistabili per rispondere efficacemente alle numerose esigenze applicative.

Valve Line SIM 150 features a flexible and easy assembling, that is typical of valves on manifold, along with the advantages of the electric and pneumatic cabling system belonging to more cutting-edge solutions. A special double solenoid pilot, which is positioned on one side only of the valve, is able to supply even bistable valves, thus remarkably reducing the valve island overall dimensions.

Easy and intuitive assembling system enables a quick mounting of any configuration type, guaranteeing prompt and reliable service.

The comprehensive range of valves and modules available allows realizing true integrated systems up to 20 bistable solenoid valves, so as to meet effectively several application requirements.



Dati tecnici generali - General technical data

FLUIDO - FLUID	aria filtrata con o senza lubrificazione (in caso di lubrificazione, essa deve avvenire in modo continuo) filtered air with or without lubrication (in case lubrication is needed, it must be constant)
TEMP. D'ESERCIZIO - WORKING TEMP.	-5 ÷ 50°C (23 ÷ 122°F)
N° MASSIMO DI VALVOLE - MAX VALVES Q.TY	20
N° MASSIMO DI PILOTI - MAX. PILOT Q.TY	40
TENSIONE - VOLTAGE	24 V DC ±10%
POTENZA - POWER	1,3 W
CONFIGURAZIONE ELETTRICA - ELECTRICAL CONFIGURATION	PNP
CONNESSIONE ELETTRICA ELECTRIC CONNECTION	connettore multipolare 25 pin (da 2 a 10 posti valvola) multipole connector 25 pin (up to 10 valve positions) connettore multipolare 44 pin (da 2 a 20 posti valvola) multipole connector 44 pin (from 2 to 20 valve positions)
GRADO DI PROTEZIONE DEGREE OF PROTECTION	IP40: connessione multipolare 25 pin standard standard multipole connection 25 pin IP65: connessione multipolare 25 e 44 multipole connection 25 and 44 pin

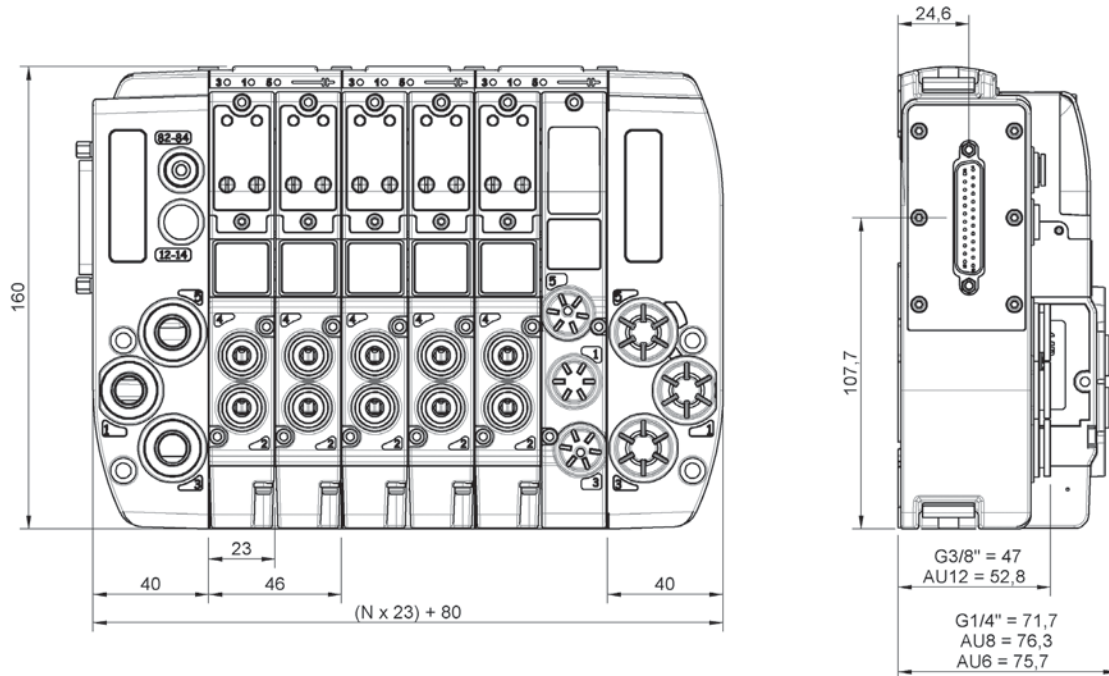
Pressioni di esercizio - working pressure

Funzione Function	tipo di pilotaggio pilot supply	pressione di esercizio working pressure	pressione di pilotaggio pilot pressure	portata Ø8mm (6=bar; dp=1bar) flow rate diam.8mm (6=bar; dp=1bar)
5/2 monostabile	interno - internal (1)	2 - 7 bar	(*)	900 NI/min
	esterno - external (12-14)	vuoto / vacuum - 10 bar	2 - 7 bar	
5/2 bistabile	interno - internal (1)	1,5 - 7 bar	(*)	900 NI/min
	esterno - external (12-14)	vuoto / vacuum - 10 bar	1,5 - 7 bar	
5/3	interno - internal (1)	2,5 - 7 bar	(*)	800 NI/min
	esterno - external (12-14)	vuoto / vacuum - 10 bar	2,5 - 7 bar	
3/2 + 3/2	interno - internal (1)	3,5 - 7 bar	(*)	700-800 NI/min
	esterno - external (12-14)	vuoto / vacuum - 10 bar	3,5 - 7 bar	

(*) attenzione la pressione di alimentazione ai piloti non deve mai superare i 7 Bar - (*) attention the pilot pressure does not have to exceed 7 Bar

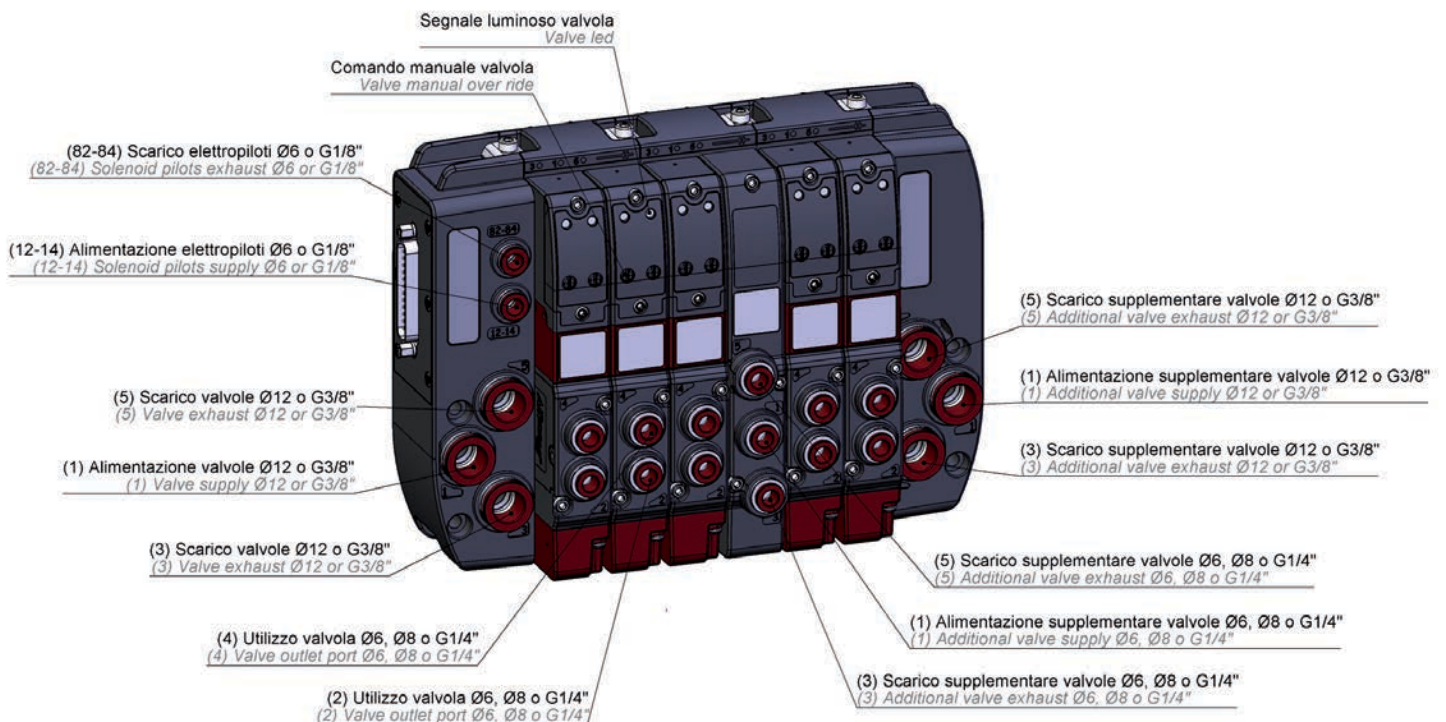
Dimensioni batteria sim

Sim valve island dimensions



N = NUMERO TOTALE DI POSIZIONI
N = TOTAL POSITIONS NUMBER

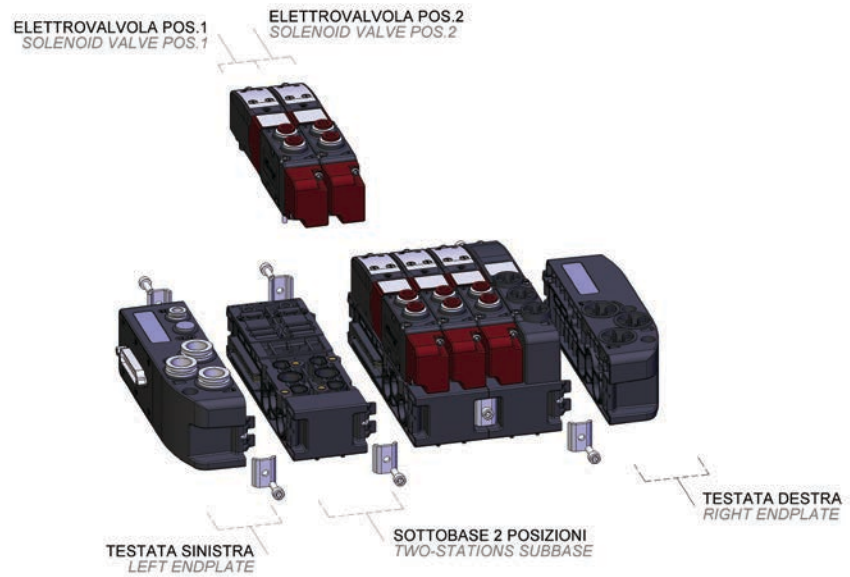
Schema Layout



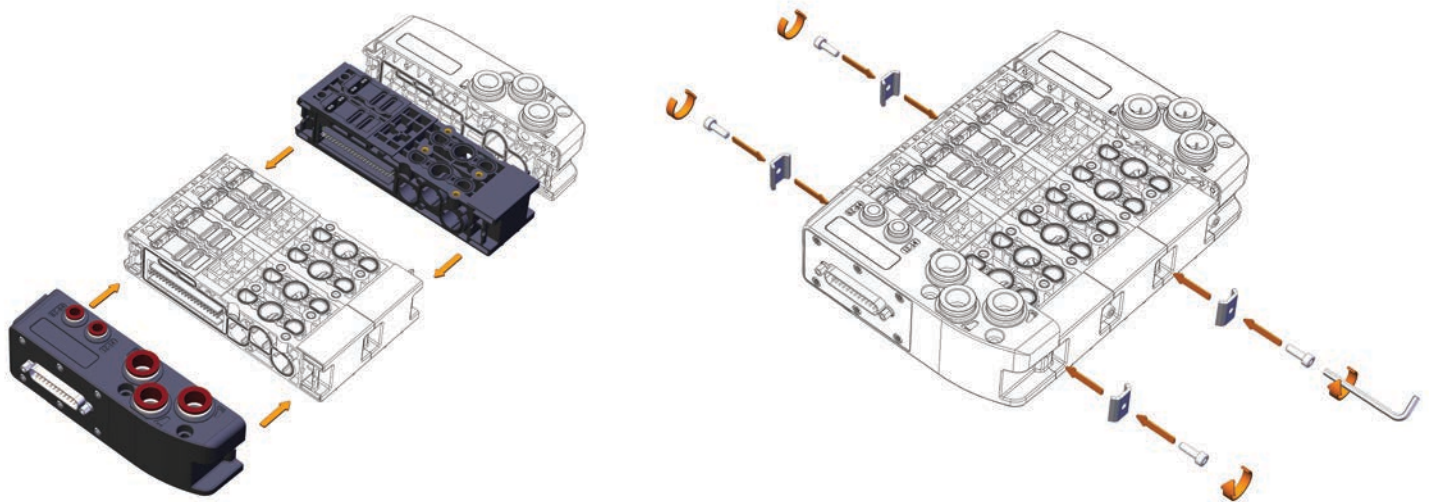
Line SIM 150

Sistema integrato multipolare Integrated multipole system

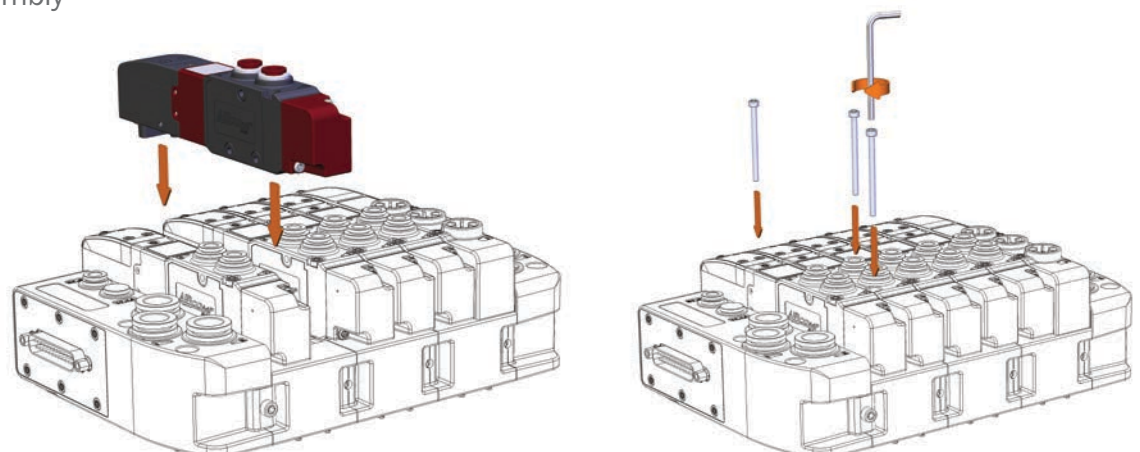
Composizione della batteria
Valve island configuration



Montaggio sottobasi e testate
Subbases and end plates assembly



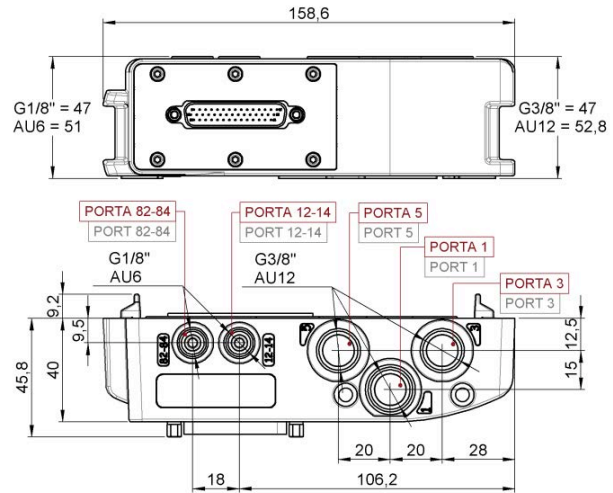
Montaggio elettrovalvole
Solenoid valves assembly



Line SIM 150

Sistema integrato multipolare Integrated multipole system

Testata sinistra
Left end plate

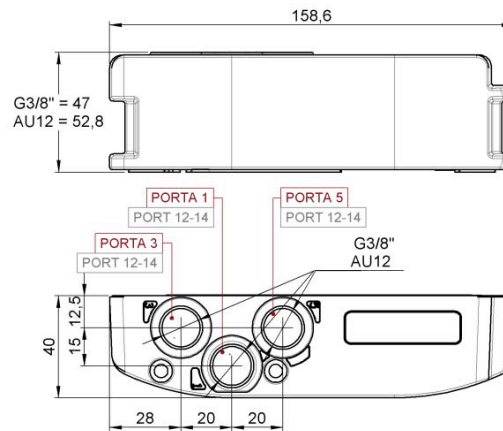


CODE	Referenza Reference	Connessione porte 1, 3 e 5 Connection port 1,3 and 5	Connessioni porte 12-14/82-84 Connection port 12-14/82-84	Alimentazione piloti Pilot air supply	Pressione di esercizio Operating pressure	Pressione di pilotaggio Pilot pressure
1501C00123	Sub-D 25 poli Sub-D 25 pins	G3/8"	G1/8"	Interna/Esterna Internal/External (per informazioni vedi pag. 123) (for information see page 123)	Vuoto ÷ 10[bar] Vacuum ÷ 10[bar]	Vedi Valvole See Valves
1501C00124	Sub-D 44 poli Sub-D 44 pins	G3/8"	G1/8"			
1501C00125	Sub-D 25 poli Sub-D 25 pins	Automatico Ø12 Push-in Ø12	Automatico Ø6 Push-in Ø6			
1501C00126	Sub-D 44 poli Sub-D 44 pins	Automatico Ø12 Push-in Ø12	Automatico Ø6 Push-in Ø6			

Line SIM 150

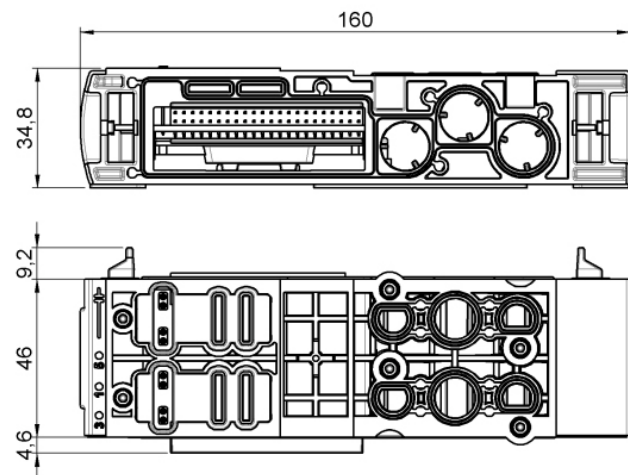
Sistema integrato multipolare Integrated multipole system

Testata destra
Right end plate



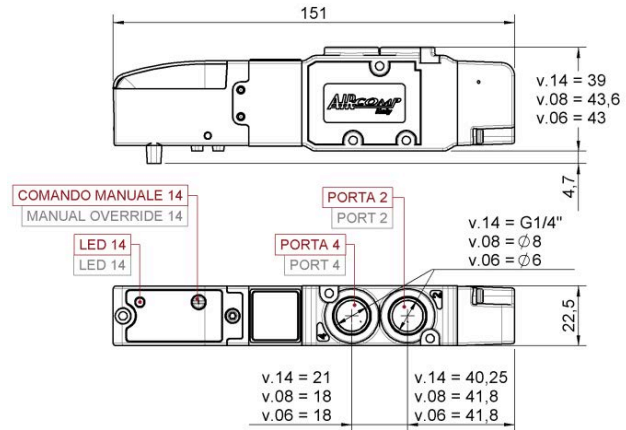
CODE	Connessione porte 1, 3 e 5 Connection port 1,3 and 5	Alimentazione piloti Pilot air supply	Pressione di esercizio Operating pressure
1501C00127	Chiusa Closed	Interna/Esterna Internal/External	Vuoto ÷ 10[bar] Vacuum ÷ 10[bar]
1501C00129	G3/8"	(per informazioni vedi pag. 123) (for information see page 123)	
1501C00129	Automatico Ø12 Push-in Ø12		

Sottobase modulare
Modular subbase



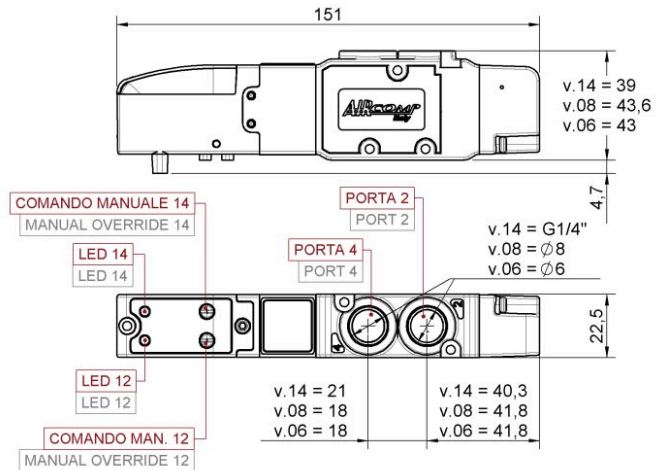
CODE	Numero posti valvola Valve position number	Numero segnali elettrici per posto valvola Electric signal for valve position	Pressione di esercizio Operating pressure
1501C00130	2	2	Vuoto ÷ 10[bar] Vacuum ÷ 10[bar]

Valvole VA 5/2 monostabile
Monostable VA 5/2 valves



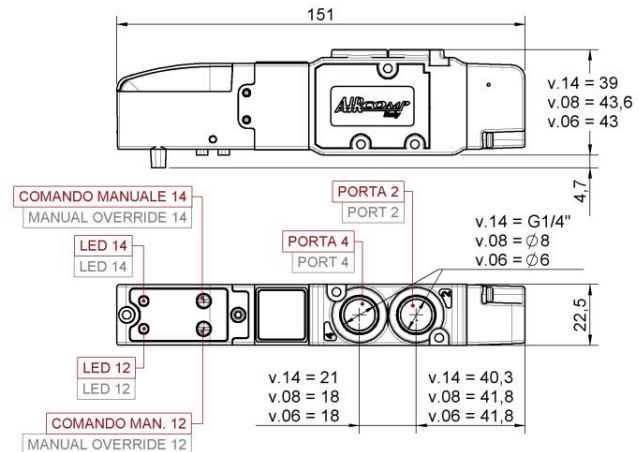
CODE	Referenza Reference	Connessione porte 1, 3 e 5 Connection port 1,3 and 5	Simbolo Symbol	Pressione di esercizio Operating pressure	Pressione di pilotaggio Pilot pressure	Portata a 6[bar] p=1 Flow rate at 6[bar] p=1
1501C00001	VA14	Filetto G1/4" G1/4" thread		Vuoto ÷ 10[bar] Vacuum ÷ 10[bar]	2 ÷ 7[bar]	900 NI/min (1/4")
1501C00002	VA08	Automatico Ø8 Push-in Ø8				
1501C00003	VA06	Automatico Ø6 Push-in Ø6				

Valvole VA 5/2 bistabile
Monostable VA 5/2 bistable



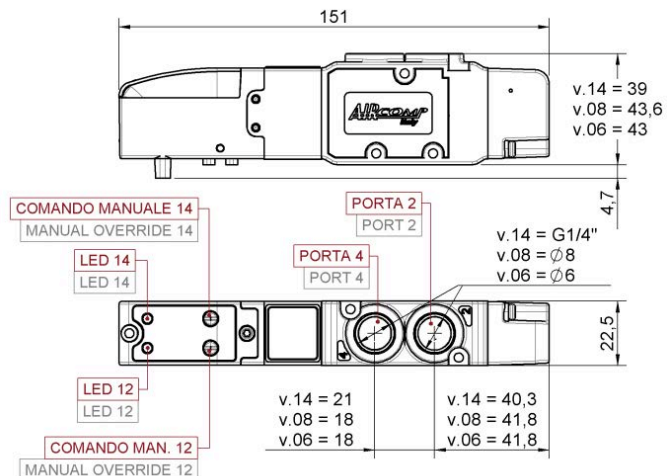
CODE	Referenza Reference	Connessione porte 1, 3 e 5 Connection port 1,3 and 5	Simbolo Symbol	Pressione di esercizio Operating pressure	Pressione di pilotaggio Pilot pressure	Portata a 6[bar] p=1 Flow rate at 6[bar] p=1
1501C00004	VB14	G1/4" G1/4"		Vuoto ÷ 10[bar] Vacuum ÷ 10[bar]	2 ÷ 7[bar]	900 NI/min (1/4")
1501C00005	VB08	Automatico Ø8 Push-in Ø8				
1501C00006	VB06	Automatico Ø6 Push-in Ø6				

Valvole VC 5/3 centri chiusi
VC 5/3 centre closed valves



CODE	Referenza Reference	Connessione porte 1, 3 e 5 Connection port 1,3 and 5	Simbolo Symbol	Pressione di esercizio Operating pressure	Pressione di pilotaggio Pilot pressure	Portata a 6[bar] $\Delta p=1$ Flow rate at 6[bar] $\Delta p=1$
1501C00007	VC14	G1/4" G1/4"		Vuoto ÷ 10[bar] Vacuum ÷ 10[bar]	2,5 ÷ 7[bar]	800 NI/min (1/4")
1501C00008	VC08	Automatico Ø8 Push-in Ø8				
1501C00009	VC06	Automatico Ø6 Push-in Ø6				

Valvole VD 3/2 NC + 3/2 NO
VD 3/2 NC + 3/2 NO valves

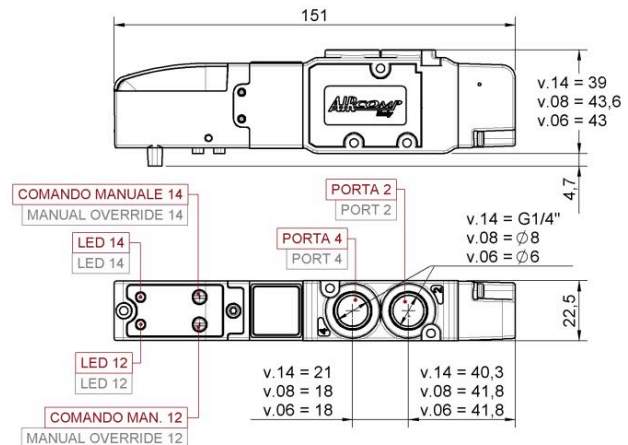


CODE	Referenza Reference	Connessione porte 2 e 4 Connection port 2 and 4	Simbolo Symbol	Pressione di esercizio Operating pressure	Pressione di pilotaggio Pilot pressure	Portata a 6[bar] $\Delta p=1$ Flow rate at 6[bar] $\Delta p=1$
1501C00010	VC14	G1/4" G1/4"		Vuoto ÷ 10[bar] Vacuum ÷ 10[bar]	3,5 ÷ 7[bar]	750 NI/min (1/4")
1501C00011	VC08	Automatico Ø8 Push-in Ø8				
1501C00012	VC06	Automatico Ø6 Push-in Ø6				

Line SIM 150

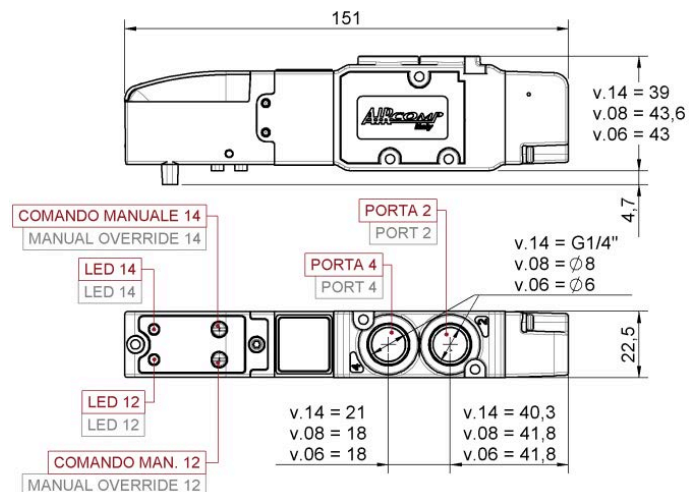
Sistema integrato multipolare Integrated multipole system

Valvole VE 3/2 NC + 3/2 NO (5/3 CA)
VE 3/2 NC + 3/2 NO (5/3 CA) valves



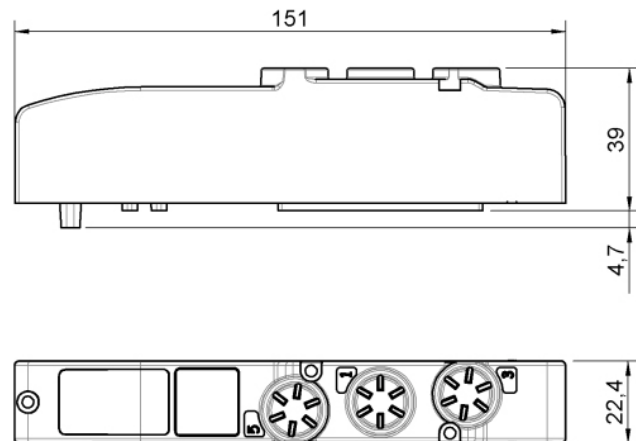
CODE	Referenza Reference	Connessione porte 2 e 4 Connection port 2 and 4	Simbolo Symbol	Pressione di esercizio Operating pressure	Pressione di pilotaggio Pilot pressure	Portata a 6[bar] $\Delta p=1$ Flow rate at 6[bar] $\Delta p=1$
1501C00013	VE14	G1/4" G1/4"		Vuoto ÷ 10[bar] Vacuum ÷ 10[bar]	3,5÷7[bar]	800 NI/min (1/4")
1501C00014	VE08	Automatico Ø8 Push-in Ø8				
1501C00015	VE06	Automatico Ø6 Push-in Ø6				

Valvole VF 3/2 NC + 3/2 NO (5/3 CP)
VF 3/2 NC + 3/2 NO (5/3 CP) valves



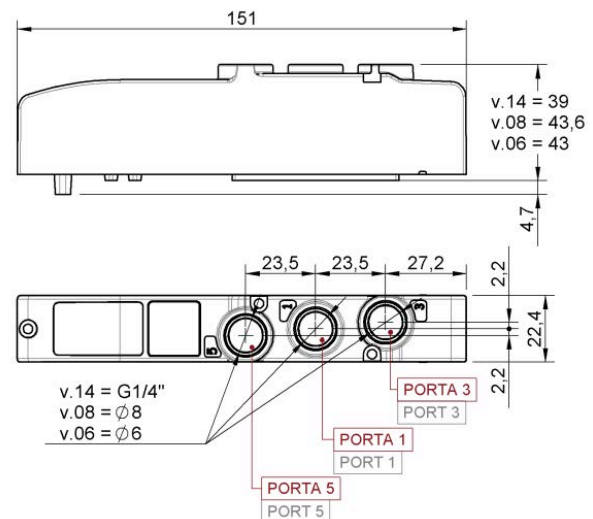
CODE	Referenza Reference	Connessione porte 2 e 4 Connection port 2 and 4	Simbolo Symbol	Pressione di esercizio Operating pressure	Pressione di pilotaggio Pilot pressure	Portata a 6[bar] $\Delta p=1$ Flow rate at 6[bar] $\Delta p=1$
1501C00016	VF14	G1/4" G1/4"		Vuoto ÷ 10[bar] Vacuum ÷ 10[bar]	3,5÷7[bar]	700 NI/min (1/4")
1501C00017	VF08	Automatico Ø8 Push-in Ø8				
1501C00018	VF06	Automatico Ø6 Push-in Ø6				

Modulo posto vuoto
Blanking plate



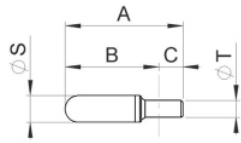
CODE	Referenza Reference	Simbolo Symbol	Pressione di esercizio Operating pressure
1501C00025	MS		Vuoto ÷ 10[bar] Vacuum ÷ 10[bar]

Modulo di alimentazione e scarico supplementare
Badditional supply and exhaust module



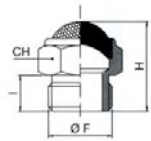
CODE	Referenza Reference	Connessione porte 1, 3 e 5 Connection port 1, 3 and 5	Simbolo Symbol	Pressione di esercizio Operating pressure
1501C00026	MR14	G1/4" G1/4"		Vuoto ÷ 10[bar] Vacuum ÷ 10[bar]
1501C00027	MR08	Automatico Ø8 Push-in Ø8		
1501C00028	MR06	Automatico Ø6 Push-in Ø6		

Silenziatori PE PE silencers



CODE	øT	A	B	C	øS
1601A00064	6	45	28,5	16,5	12,5
1601A00065	8	43	23,5	19,5	13,5
1601A00066	12	80	58	22	18,5

Silenziatori ottone Brass silencers



CODE	øT	H	CH
391.01.18	G1/8"	15	13
391.01.14	G1/4"	18	16
391.01.38	G3/8"	20	19

Kit di fissaggio per barra DIN EN 60715 DIN rail EN 60715 fixing Kit



CODE	Descrizione Description
1601C00018	Kit di fissaggio barra DIN DIN rail fixing kit

Tappo diaframma Diaphragm plug



CODE	Descrizione Description
1531C00010	Tappo diaframma Diaphragm plug

Kit di fissaggio - piedini Fixing Kit - feet



CODE	Descrizione Description
1601C00017	Kit di fissaggio piedini Feet fixing kit

ACCESSORI - ACCESSORIES

Cavo alimentazione con connettore standard 25 pin ip65 Cable with standard connector 25 pin ip65



CODE	Poll Pins	IP	Lunghezza Length
1601C00001	25	40	1mt
1601C00002	25	40	3mt
1601C00003	25	40	5mt
1601C00004	25	40	10mt

Cavo alimentazione con connettore standard 25 pin ip65 Cable with standard connector 25 pin ip65

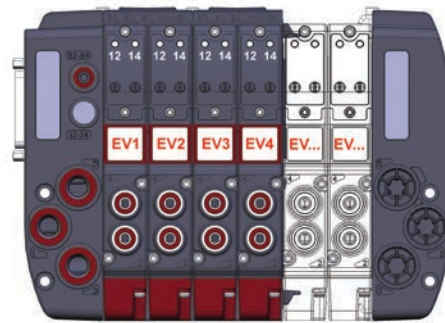


CODE	Poll Pins	IP	Lunghezza Length
1601C00005	25	65	1mt
1601C00006	25	65	3mt
1601C00007	25	65	5mt
1601C00008	25	65	10mt

Cavo alimentazione con connettore standard 44 pin ip65 Cable with standard connector 44 pin ip65



CODE	Poll Pins	IP	Lunghezza Length
1601C00013	44	65	1mt
1601C00014	44	65	3mt
1601C00015	44	65	5mt
1601C00016	44	65	10mt



Schema di collegamento connettore SUB-D 25
SUB-D 25 Pin connector wiring scheme



n° Pin Pin n°	Colore filo Wire colour	Valvola Valve	Comandor Pilot
01	Bianco - White	EV1	14
02	Marrone - Brown	EV1	12
03	Verde - Green	EV2	14
04	Giallo - Yellow	EV2	12
05	Grigio - Grey	EV3	14
06	Rosa - Pink	EV3	12
07	Blu - Blue	EV4	14
08	Rosso - Red	EV4	12
09	Nero - Black	EV5	14
10	Viola - Purple	EV5	12
11	Grigio/Rosa - Grey/Pink	EV6	14
12	Rosso/Blu - Red/Blue	EV6	12
13	Bianco/Verde - White/Green	EV7	14
14	Marrone/Verde - Brown/Green	EV7	12
15	Bianco/Giallo - White/Yellow	EV8	14
16	Giallo/Marrone - Yellow/Brown	EV8	12
17	Bianco/Grigio - White/Grey	EV9	14
18	Grigio/Marrone - Grey/Brown	EV9	12
19	Bianco/Rosa - White/Pink	EV10	14
20	Rosa/Marrone - Pink/Brown	EV10	12
21	Bianco/Blu - White/Blue	comune - common	14
22	Marrone/Blu - Brown/Blue	comune - common	12
23	Bianco/Rosso - White/Red	comune - common	14
24	Marrone/Rosso - Brown/Red	comune - common	12
25	Bianco/Nero - White/Black	comune - common	14

Schema di collegamento connettore SUB-D 44
SUB-D 44 Pin connector wiring scheme



n° Pin Pin n°	Colore filo Wire colour	Valvola Valve	Comandor Pilot
01	Bianco - White	EV1	14
02	Marrone - Brown	EV1	12
03	Verde - Green	EV2	14
04	Giallo - Yellow	EV2	12
05	Grigio - Grey	EV3	14
06	Rosa - Pink	EV3	12
07	Blu - Blue	EV4	14
08	Rosso - Red	EV4	12
09	Nero - Black	EV5	14
10	Viola - Purple	EV5	12
11	Grigio/Rosa - Grey/Pink	EV6	14
12	Rosso/Blu - Red/Blue	EV6	12
13	Bianco/Verde - White/Green	EV7	14
14	Marrone/Verde - Brown/Green	EV7	12
15	Bianco/Giallo - White/Yellow	EV8	14
16	Giallo/Marrone - Yellow/Brown	EV8	12
17	Bianco/Grigio - White/Grey	EV9	14
18	Grigio/Marrone - Grey/Brown	EV9	12
19	Bianco/Rosa - White/Pink	EV10	14
20	Rosa/Marrone - Pink/Brown	EV10	12
21	Bianco/Blu - White/Blue	EV11	14
22	Marrone/Blu - Brown/Blue	EV11	12
23	Bianco/Rosso - White/Red	EV12	14
24	Marrone/Rosso - Brown/Red	EV12	12
25	Bianco/Nero - White/Black	EV13	14
26	Marrone/Nero - Brown/Black	EV13	12
27	Grigio/Verde - Grey/Green	EV14	14
28	Giallo/Grigio - Yellow/Grey	EV14	12
29	Rosa/Verde - Pink/Green	EV15	14
30	Giallo/Rosa - Yellow/Pink	EV15	12
31	Verde/Blu - Green/Blue	EV16	14
32	Giallo/Blu - Yellow/Blue	EV16	12
33	Verde/Rosso - Green/Red	EV17	14
34	Giallo/Rosso - Yellow/Red	EV17	12
35	Verde/Nero - Green/Black	EV18	14
36	Giallo/Nero - Yellow/Black	EV18	12
37	Grigio/Blu - Grey/Blue	EV19	14
38	Rosa/Blu - Pink/Blue	EV19	12
39	Grigio/Rosso - Grey/Red	EV20	14
40	Rosa/Rosso - Pink/Red	EV20	12
41	Grigio/Nero - Grey/Black	comune - common	
42	Rosa/Nero - Pink/Black	comune - common	
43	Blu/Nero - Blue/Black	comune - common	
44	Rosso/Nero - Red/Black	comune - common	

Conversione testata sinistra da pilotaggio interno a pilotaggio esterno Converting left end plate from internal pilot air supply to external pilot air supply

La testata SINISTRA, fornita separatamente, è sempre predisposta per l'alimentazione INTERNA dei piloti. In questa configurazione la testata si presenta provvista di un tappo sulla connessione di alimentazione dei piloti (12-14) e con lo scarico piloti 82-84 aperto. Non rimuovere il tappo su 12-14 se si utilizza la testata per batteria con alimentazione interna dei piloti.

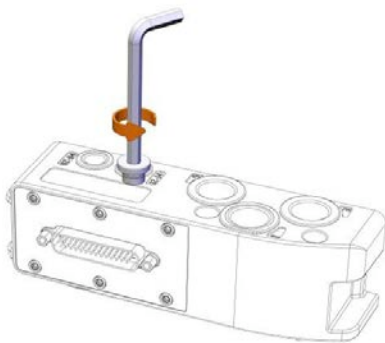
Per trasformare la testata in ESTERNA dei piloti agire come segue:

FASE 1 - TESTATA AU12 PHASE 1 - END PLATE AU12



Fase 1. Togliere il tappo dal raccordo automatico sulla connessione 12-14
Phase 1. Remove plug from push-in fitting on connection 12-14

FASE 1 - TESTATA 3/8 PHASE 1 - END PLATE CONNECTION 3/8



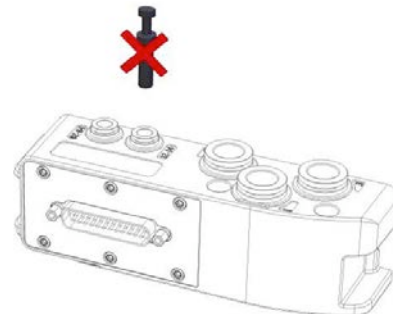
Fase 1. Svitare il tappo dalla connessione filettata 12-14
Phase 1. Unscrew the plug from connection 12-14

ATTENZIONE: la realizzazione di una batteria con alimentazione ESTERNA dei piloti prevede la conversione sia della Testata SINISTRA che della Testata DESTRA come mostrato nella pagina seguente.

LEFT end plate, that is supplied separately, is always preset for INTERNAL pilot air supply. In this case, the end plate is equipped with a plug on supply connection 12-14. This plug must be maintained if the valve island you need to assemble requires internal air supply, whereas exhaust of pilot 12-14 must remain open.

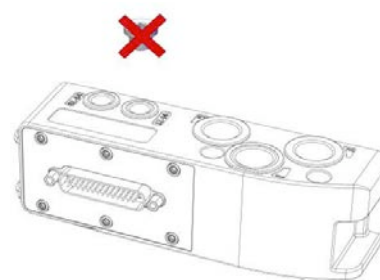
If you need the end plate to be with EXTERNAL air supply, do the following operations:

FASE 2 - TESTATA AU12 PHASE 2 - END PLATE AU12



Fase 2. Eliminare il tappo e collegare il tubo di alimentazione sulla connessione 12-14
Phase 2. Scrap plug and connect supply pipe on connections 12-14

FASE 1 - TESTATA 3/8 PHASE 1 - END PLATE CONNECTION 3/8



Fase 1. Eliminare il tappo, montare il raccordo e collegare il tubo di alimentazione sulla connessione 12-14.
Phase 1. Scrap plug, mount fitting and connect supply pipe on connections 12-14.

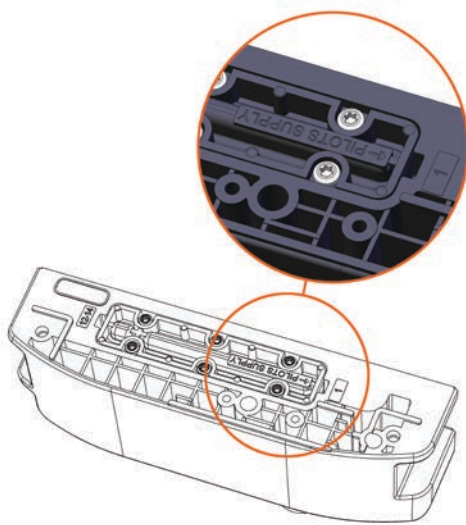
ATTENTION: realizing a valve island with EXTERNAL pilot air supply requires converting both LEFT end plate and RIGHT end plate, as shown in following page.

Conversione testata destra da pilotaggio interno a pilotaggio esterno Converting right end plate from internal pilot air supply to external pilot air supply

La testata DESTRA venduta separatamente è sempre predisposta per l'alimentazione INTERNA dei piloti. In questo caso la piastrina posta sul dorso della testata avrà la scritta "pilots supply" rivolta verso 1.

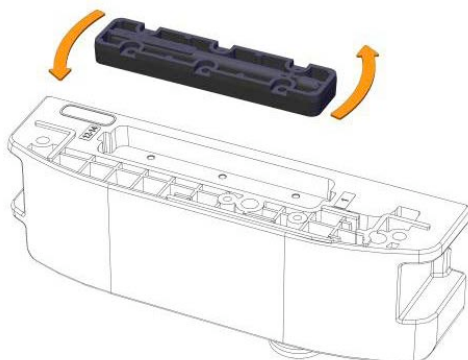
Qualora sia necessaria una testata con alimentazione ESTERNA agire come segue:

FASE 1 PHASE 1



Fase 1. Posizione della piastrina per l'alimentazione interna
Phase 1. Position of plate for internal air supply

FASE 3 PHASE 3



Fase 3. Girare la piastrina di 180° e rimontare le 6 viti di fissaggio
Phase 3. turn the plate to 180° and re-assemble the 6 fixing screws

RIGHT end plate, that is supplied separately, is always preset for INTERNAL pilot air supply. In this case, the plate positioned on the back of end plate will bear the wording "pilots supply" turned towards 1.

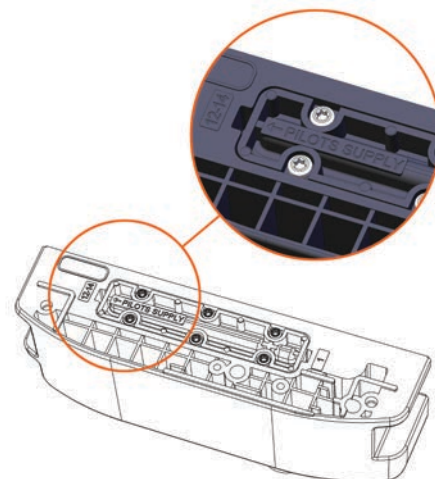
If you need the end plate to be with EXTERNAL air supply, do the following operations:

FASE 2 PHASE 2



Fase. Svitare le 6 viti di fissaggio e sollevare la piastrina
Phase 2. Unscrew the 6 fixing screws and lift the plate

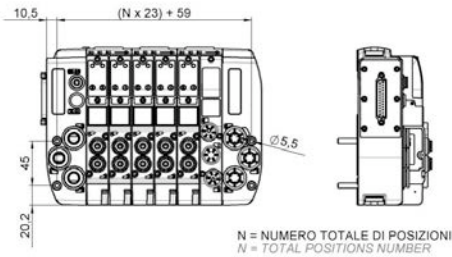
FASE 4 PHASE 4



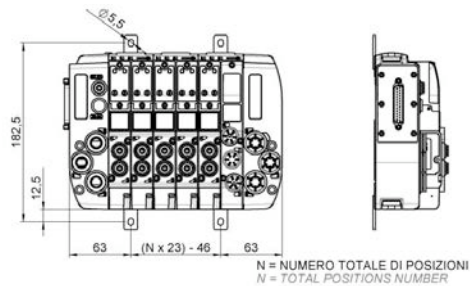
Fase 4. Verificare che la scritta "Pilots supply" sia orientata verso 12-14
Phase 4. check that the wording "pilots supply" is oriented towards 12-14

Fissaggio batteria
Valve island fixing

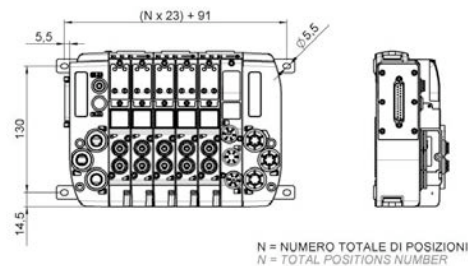
FISSAGGIO CON VITI M5 - FIXING WITH SCREWS M5



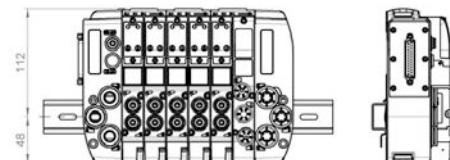
FISSAGGIO CON PIEDINI - POSIZIONE 1 - FIXING WITH FEET - POSITION 1



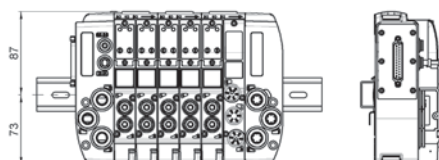
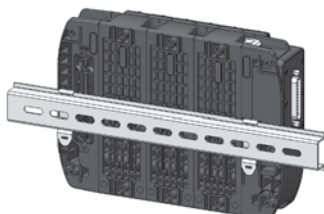
FISSAGGIO CON PIEDINI - POSIZIONE 2 - FIXING WITH FEET - POSITION 2



FISSAGGIO CON BARRA DIN EN 60715 - POSIZIONE 1 - FIXING WITH DIN RAIL - POSITION 1



FISSAGGIO CON BARRA DIN EN 60715 - POSIZIONE 2 - FIXING WITH DIN RAIL - POSITION 2



Guida alle referenze Guide to references

SM150 6 025 B VA14 - VB14 - C001 - VB14 - VA14 - VE14 - MS

PRODOTTO
PRODUCT
SM150 = Batteria di Valvole serie 150
Valves Battery line 150

NUMERO TOTALE DI POSIZIONE
(da 2 a 20 posizioni max.)
TOTAL POSITIONS NUMBER
(from 2 to 20 max. positions)
6 = 6 posizioni
6 positions

CONNESSIONE ELETTRICA
ELECTRIC CONNECTION
025 = SUB-D 25 poli (da 2 a 10 posti valvola)
SUB-D 25 pin (from 2 to 10 valve positions)
044 = SUB-D 44 poli (da 2 a 20 posti valvola)
SUB-D 44 pin (from 2 to 20 valve positions)

TIPO DI ALIMENTAZIONE PNEUMATICA
PNEUMATIC SUPPLY TYPE
B = vedi Tab.1
see Tab.1

POSIZIONE E SEQUENZA DEI MODULI
(vedi Tab. 2 e Tab. 3)
UNITS POSITION AND SEQUENCE
(see Tab. 2 and Tab. 3)
(esempio - example)
pos.1 = VA14
pos.2 = VB14
pos.3 = VB14
pos.4 = VA14
pos.5 = VE14
pos.6 = MS

TAPPO DIAFRAMMA
DIAPHRAGM PLUG
C001 = tappo su condotto 1
plug on port 1
C035 = tappo su condotti 3-5
plug on port 3-5
C135 = tappo su condotti 1-3-5
plug on port 1-3-5

TABELLA 1 - CHART 1



TIPI DI ALIMENTAZIONE PNEUMATICA: POSSIBILI CONFIGURAZIONI
PNEUMATIC SUPPLY: POSSIBLE CONFIGURATIONS

Referenza Reference	Testata SINISTRA, LEFT end plate, port 1 - 3 - 5	Testata DESTRA, RIGHT end plate, port 1 - 3 - 5	Alimentazione pilotti Pilots air supply	Schema Layout
A	G3/8"	Chiuse Closed	Interna Internal	
B	G3/8"	G3/8"	Interna Internal	
C	Automatici Ø12 Push-in Ø12	Chiuse Closed	Interna Internal	
D	Automatici Ø12 Push-in Ø12	Automatici Ø12 Push-in Ø12	Interna Internal	
E	G3/8"	Chiuse Closed	Esterna External	
F	G3/8"	G3/8"	Esterna External	
G	Automatici Ø12 Push-in Ø12	Chiuse Closed	Esterna External	
H	Automatici Ø12 Push-in Ø12	Automatici Ø12 Push-in Ø12	Esterna External	

TABELLA 2 - CHART 2



VALVOLE E MODULI - VALVES AND MODULES

Referenza Reference	Funzione Function	Connessione Connection	Simbolo Symbol
VA14	5/2 monostabile 5/2 monostable	G1/4"	
VA08	5/2 monostabile 5/2 monostable	Automatico Ø8- Push-in Ø8	
VA06	5/2 monostabile 5/2 monostable	Automatico Ø6- Push-in Ø6	
VB14	5/2 bistabile 5/2 bistable	G1/4"	
VB08	5/2 bistabile 5/2 bistable	Automatico Ø8 - Push-in Ø8	
VB06	5/2 bistabile 5/2 bistable	Automatico Ø6 - Push-in Ø6	
VC14	5/3 CC	G1/4"	
VC08	5/3 CC	Automatico Ø8 - Push-in Ø8	
VC06	5/3 CC	Automatico Ø6 - Push-in Ø6	
VD14	3/2 NC + 3/2 NO	G1/4"	
VD08	3/2 NC + 3/2 NO	Automatico Ø8 - Push-in Ø8	
VD06	3/2 NC + 3/2 NO	Automatico Ø6 - Push-in Ø6	
VE14	3/2 NC + 3/2 NC (5/3 CA)	G1/4"	
VE08	3/2 NC + 3/2 NC (5/3 CA)	Automatico Ø8 - Push-in Ø8	
VE06	3/2 NC + 3/2 NC (5/3 CA)	Automatico Ø6 - Push-in Ø6	
VF14	3/2 NO + 3/2 NO (5/3 CP)	G1/4"	
VF08	3/2 NO + 3/2 NO (5/3 CP)	Automatico Ø8 - Push-in Ø8	
VF06	3/2 NO + 3/2 NO (5/3 CP)	Automatico Ø6 - Push-in Ø6	
MS	Modulo posto valvola vuoto Vacant valve position		

Le batterie MP 160 possono essere considerate dei veri e propri sistemi integrati, nei quali alla grande flessibilità d'impiego e alle elevate prestazioni abbiamo voluto aggiungere una forte connotazione estetica lavorando molto sul "design" in fase progettuale.

L'ampia disponibilità di moduli in diverse configurazioni permette di rispondere in modo ottimale ad ogni tipo di esigenza applicativa, mentre l'integrazione del collegamento elettrico delle valvole riduce drasticamente i tempi di cablaggio della batteria.

La possibilità di assemblare fino a 16 valvole bistabili consente la massima razionalizzazione dell'impianto pneumatico di ogni sistema.

Infine, anche per il montaggio della batteria completa si conferma la grande versatilità di questo prodotto. Si può infatti scegliere tra due diversi sistemi di fissaggio, per mezzo di staffa DIN o con l'ausilio di piedini

MP valve islands can be considered real integrated systems. Besides their remarkable flexibility in usage and outstanding performance, we have chosen to add a strong aesthetic feature, focusing on "design" during the planning phase.

The wide availability of modules having different configurations allows meeting any application requirement at best, while the integration of valves electrical cabling reduces drastically cabling times of the valve island.

The possibility of assembling up to 16 double solenoid valves enables the maximum streamlining of the pneumatic circuit in each system.

Finally, the great versatility of this product is confirmed even when assembling the complete valve island. In fact, you can choose between two different fixings methods: by means of DIN rail or through Feet.



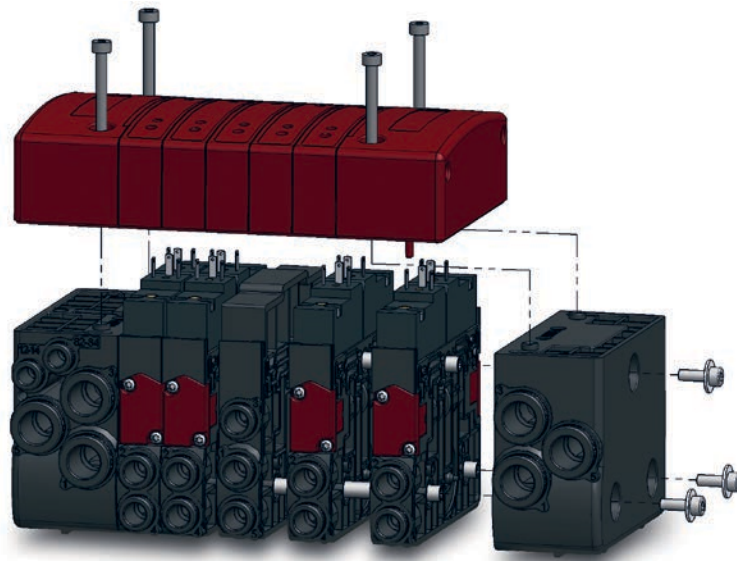
Dati tecnici generali - General technical data

FLUIDO - FLUID	aria filtrata con o senza lubrificazione (in caso di lubrificazione, essa deve avvenire in modo continuo) filtered air with or without lubrication (in case lubrication is needed, it must be constant)
TEMP. D'ESERCIZIO - WORKING TEMP.	-5 ÷ 50°C (23 ÷ 122°F)
N° MASSIMO DI VALVOLE - MAX VALVES Q.TY	16
N° MASSIMO DI PILOTI - MAX. PILOT Q.TY	32
TENSIONE - VOLTAGE	24 V DC ±10%
POTENZA - POWER	1 W
CONFIGURAZIONE ELETTRICA - ELECTRICAL CONFIGURATION	PNP
CONNESSIONE ELETTRICA ELECTRIC CONNECTION	connettore multipolare 25 pin (fino a 10 posti valvola) multipole connector 25 pin (up to 10 valve positions) connettore multipolare 44 pin (da 11 a 16 posti valvola) multipole connector 44 pin (from 11 to 16 valve positions)
GRADO DI PROTEZIONE DEGREE OF PROTECTION	IP65: connessione multipolare 25 e 44 pin standard multipole connection 25 and 44 pin IP65: cablaggio singolo con connettore e guarnizione single cabling with connector and seal

Pressioni di esercizio - working pressure

Funzione Function	tipo di pilotaggio pilot supply	pressione di esercizio working pressure	pressione di pilotaggio pilot pressure	portata Ø8mm (6=bar; dp=1bar) flow rate diam.8mm (6=bar; dp=1bar)
5/2 monostabile	interno - internal (1)	2,5 - 8 bar	(*)	1000 NI/min
	esterno - external (12-14)	vuoto / vacuum - 10 bar	2,5 - 8 bar	
5/2 bistabile	interno - internal (1)	2,5 - 8 bar	(*)	1000 NI/min
	esterno - external (12-14)	vuoto / vacuum - 10 bar	2,5 - 8 bar	
5/3	interno - internal (1)	2,5 - 8 bar	(*)	850 NI/min
	esterno - external (12-14)	vuoto / vacuum - 10 bar	2,5 - 8 bar	
3/2 + 3/2	interno - internal (1)	3,2 - 8 bar	(*)	800 NI/min
	esterno - external (12-14)	vuoto / vacuum - 10 bar	3,2 - 8 bar	
3/2	interno - internal (1)	3,2 - 8 bar	(*)	800 NI/min
	esterno - external (12-14)	vuoto / vacuum - 10 bar	3,2 - 8 bar	

(*) attenzione la pressione di alimentazione ai piloti non deve mai superare i 8 Bar - (*) attention the pilot pressure does not have to exceed 8 Bar



Le batterie della Linea 160 sono state concepite per garantire la massima affidabilità nel tempo.

Per assicurare la tenuta pneumatica anche in presenza di particolari sollecitazioni, abbiamo adottato un sistema di assemblaggio di tipo tradizionale "a tiranti".

Per garantire la trasmissione del segnale elettrico, anche in presenza di fastidiose vibrazioni, abbiamo scelto di utilizzare un'unica scheda elettronica di tipo rigido.

La parte elettrica di comando (elettropiloti) è facilmente ispezionabile anche a batteria installata, semplicemente smontando il coperchio superiore costituito da un unico modulo integrato.

Tutte le operazioni di settaggio e controllo sono possibili dall'esterno a batterie montata.

I comandi manuali delle singole valvole e i led per il controllo visivo delle stesse sono comodamente posizionati nella parte superiore del coperchio. Tutte le connessioni pneumatiche sono complete di raccordo automatico incorporato e sono posizionate su di un unico lato per facilitare il montaggio dei tubi.

Il collegamento elettrico del sistema è invece costituito da un connettore SUB-D a 25 o 44 Pin, in funzione delle dimensioni della batteria.

Multi-P valve islands have been developed for guaranteeing the utmost reliability over time.

For ensuring pneumatic tightness, even under particular stress, we have adopted an assembling system of traditional type, by means of screws.

For guaranteeing transmission of electrical signal, even in case of troubling vibrations, we made the choice of mounting just one electronic card of hard type.

The electrical control part (solenoid pilot) can be easily checked, also when the valve island is installed, simply disassembling the upper cover consisting of one integrated module only.

All setting and checking operations can be carried out from outside on the installed island. The manual override of each valve and Led for visual check are positioned within easy reach on the upper part of cover.

All pneumatic connections are complete with inbuilt push-in fitting and positioned on one side so as to make pipes mounting easier.

Then, the electrical connection of the system consists of a SUB-D 25 or 44 Pin connector, according to the valve island dimensions.

(12-14) Alimentazione elettropiloti Ø6 mm
(12-14) Solenoid pilots supply Ø6 mm

(82-84) Scarico elettropiloti Ø6 mm
(82-84) Solenoid pilots exhaust Ø6 mm

Comando manuale valvola
Valve manual over ride

Segnale luminoso valvola
Valve led

(3-5) Scarichi supplementari valvole Ø12 mm
(3-5) Additional Valve exhausts Ø12 mm

(3-5) Scarichi valvole Ø12 mm
(3-5) Valve exhausts Ø12 mm

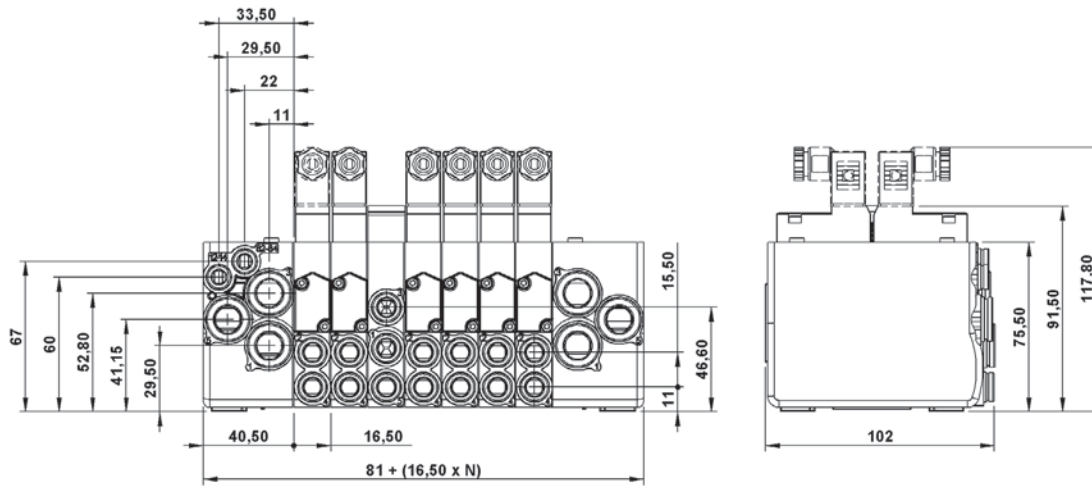
(1) Alimentazione supplementare valvole Ø12 mm
(1) Additional Valve supply Ø12 mm

(1) Alimentazione valvole Ø12 mm
(1) Valve supply Ø12 mm

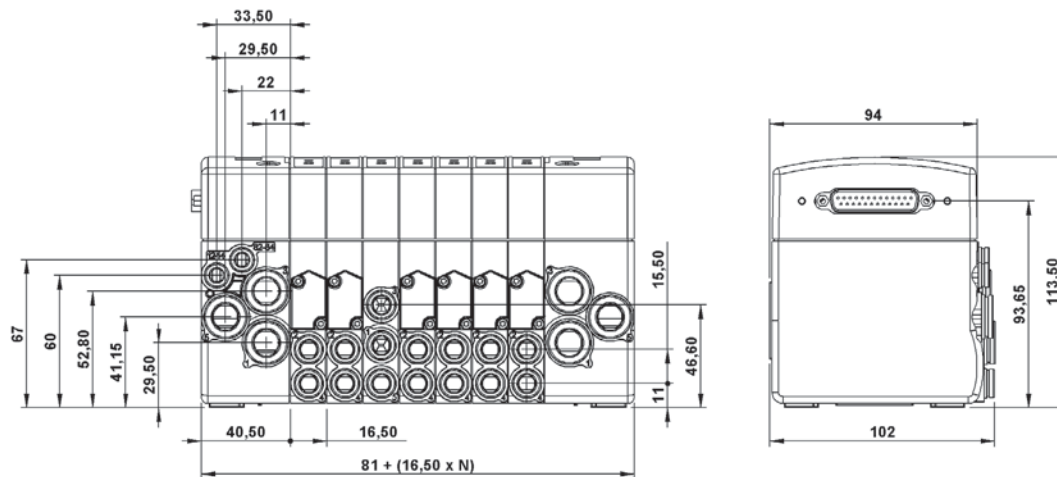
(2-4) Utilizzi valvola Ø6 mm o Ø8 mm
(2-4) Valve outlet ports Ø6 mm or Ø8 mm

Modulo supplementare: utilizzi e scarichi Ø6 mm o Ø8 mm
Additional module inlet: outlet ports Ø6 mm or Ø8 mm

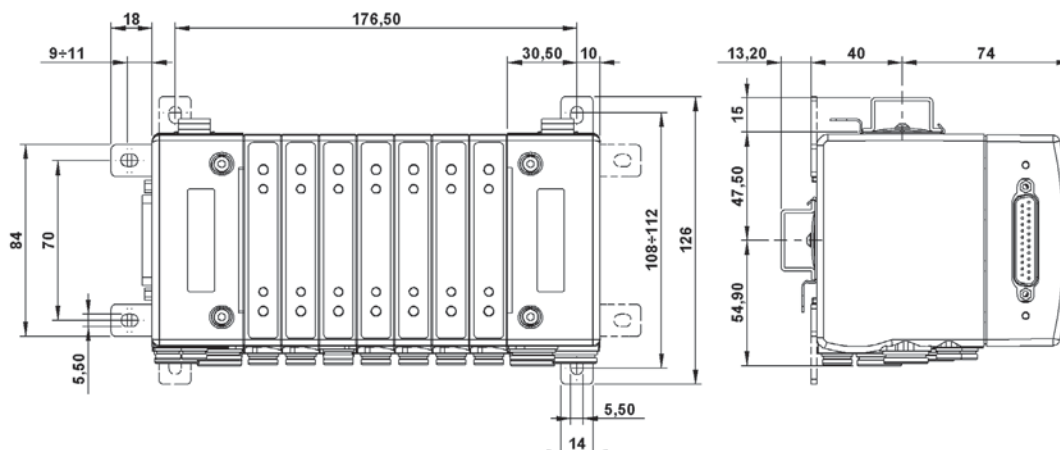
Dimensioni cablaggio singolo con connettore
Single cabling with connector dimensions



Dimensioni cablaggio multipolare
Multipole cabling dimensions



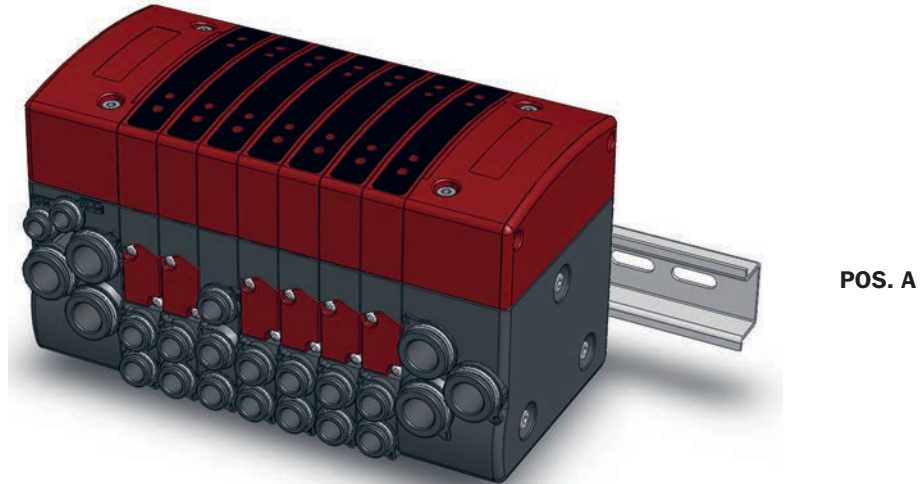
Dimensioni Kit assemblaggio
Assembling Kit dimensions



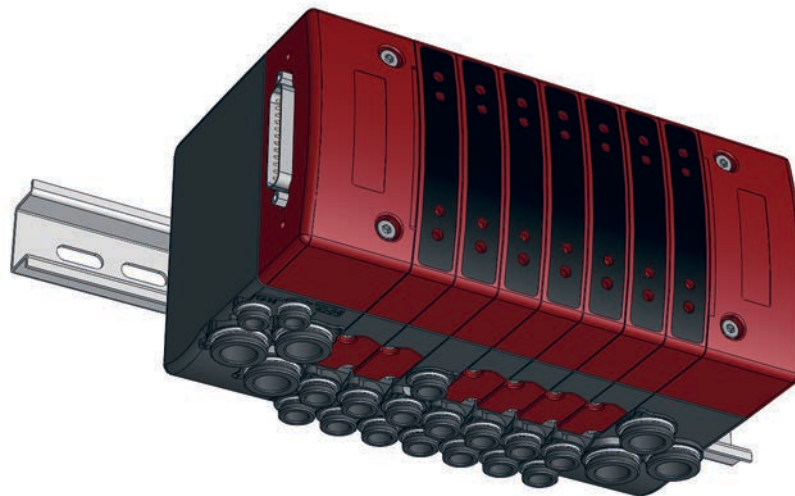
Line MP 160

Fissaggio Batteria
Battery fixing

Fissaggio con barra DIN EN 60715 posteriore
Fixing by means of DIN EN 60715 on rear



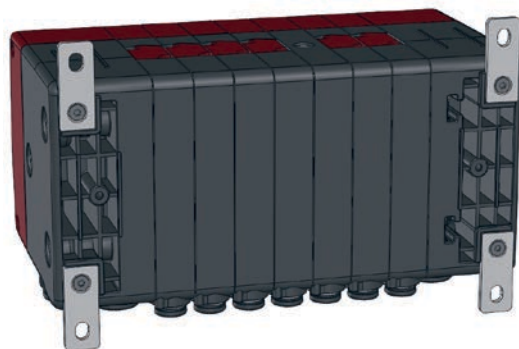
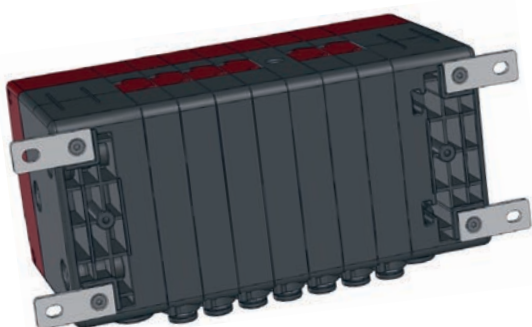
Fissaggio con barra DIN EN 60715 su base
Fixing by means of DIN EN 60715 rail on base



Fissaggio con piedini diritti o laterali
Fixing by means of straight or side feet

POS. 1

POS. 2



Line MP 160

Composizione della batteria Battery arrangement

Abbiamo scelto di fornire la valvola già assemblata secondo le specifiche richieste del Cliente per assicurare a tutta la produzione un collaudo di tipo pneumatico ed elettrico secondo parametri standard.

La composizione della batteria si effettua con l'aiuto della guida alle referenze sotto riportata.

La referenza infatti, è l'elemento "parlante" nel quale sono condensate tutte le informazioni della batteria stessa.

La referenza sarà fondamentale per richiedere informazioni, calcolare il prezzo del prodotto finito, ordinare la batteria completa.

Alla batteria completa verrà successivamente attribuito un codice identificativo di gestione, grazie al quale sarà possibile riordinare il prodotto in modo rapido e sicuro ed identificare con chiarezza la versione da parte di qualsiasi operatore in qualsiasi momento.

We made the choice of supplying the valve island already assembled according to Customer's specifications, with a view to ensure that any produced part undergoes the final pneumatic and electrical testing on the basis of set standard parameters.

The valve island configuration can be defined by means of the reference guide you find hereunder.

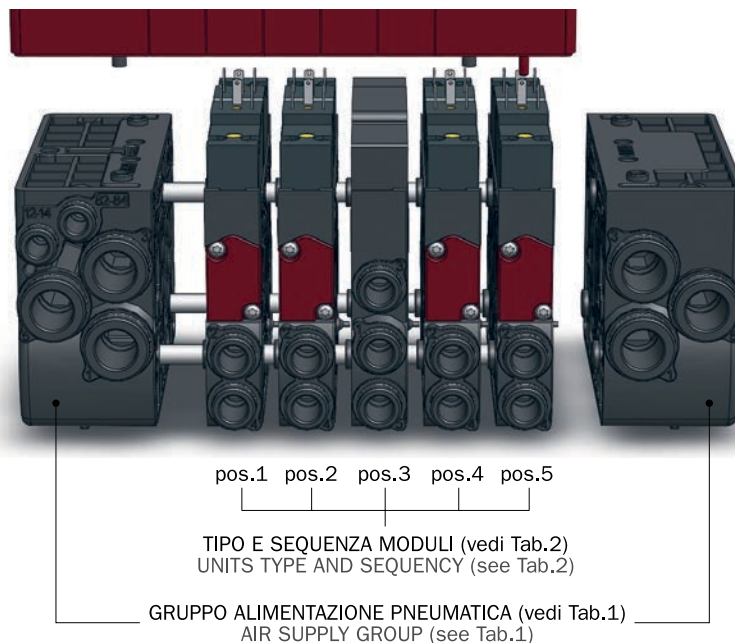
In fact, reference is the "explaining" key, summarizing the information about the valve island at issue.

Description will be essential for asking information, calculating the price of the whole valve island and ordering it complete.

Then, an identification code will be attached to the complete island, through which it will be possible to re-order quickly and safely the product and allow any operator to identify clearly the configuration, at any time.

CONNESSIONE ELETTRICA
ELECTRIC CONNECTION

Versione con connettore multipolare Multipole connector version



Versione a cablaggio singolo con connettore Single cabling with connector version



Guida alle referenze
Guide to references

MP160 5 025 B VA8-VB8-MY8-VB8-VF6

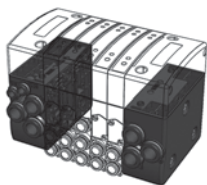
PRODOTTO
PRODUCT
MP160 = Batteria di Valvole serie 160
Valves Battery line 160

NUMERO TOTALE DI POSIZIONE
(da 2 a 16 posizioni max.)
TOTAL POSITIONS NUMBER
(from 2 to 16 max. positions)
5 = 5 posizioni
5 positions

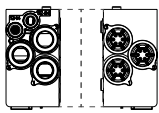
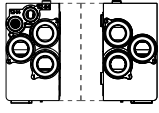
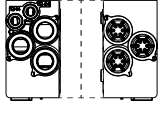
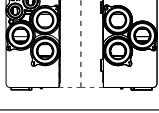
CONNESSIONE ELETTRICA
ELECTRIC CONNECTION
025 = SUB-D 25 poli (fino a 10 posti valvola)
SUB-D 25 pin (up to 10 valve positions)
044 = SUB-D 44 poli (da 11 a 16 posti valvola)
SUB-D 44 pin (from 11 to 16 valve positions)
CON = cablaggio singolo per connettore
connector individual wiring

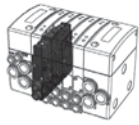
POSIZIONE E SEQUENZA DEI MODULI
(vedi Tab.2 e Tab.3)
UNITS POSITION AND SEQUENCE
(see Tab.2 and Tab.3)
(esempio - example)
pos.1 = VA8
pos.2 = VB8
pos.3 = MY8
pos.4 = VB8
pos.5 = VF6

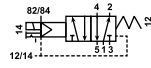
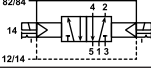
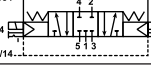
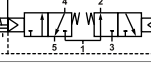

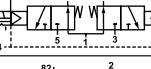

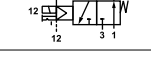
TIPO DI ALIMENTAZIONE PNEUMATICA
PNEUMATIC SUPPLY TYPE
B = vedi Tab.1
see Tab.1

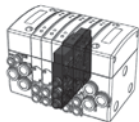







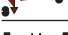












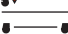

TAB. 1 - ALIMENTAZIONE PNEUMATICA: POSSIBILI CONFIGURAZIONI - AIR SUPPLY: POSSIBLE CONFIGURATIONS

configurazione configuration	descrizione description	alimentazione piloti pilot supply	conn. 1, 3, 5 ports 1, 3, 5	conn. 12-14 port 12-14	conn. 82-84 port 82-84	referenza reference
	- alimentazione testata SX - testata DX chiusa alimentazione piloti interna scarico piloti esterno - air supply in Left End Plate - Right End Plate closed internal pilot supply external pilot exhaust	da connessione (1) from port (1)	Ø12 mm	chiusa closed	Ø6 mm	A
	- alimentazioni testata SX e testata DX alimentazione piloti interna scarico piloti esterno - air supply in both End Plates external pilot exhaust	da connessione (1) from port (1) alimentazione piloti interna	Ø12 mm	chiusa closed	Ø6 mm	B
	- alimentazione testata SX - testata DX chiusa - air supply in Left End Plate - Right End Plate closed external pilot supply	da connessione (12-14) from port (12-14)	Ø12 mm	Ø6 mm	Ø6 mm	C
	- alimentazioni testata SX e testata DX alimentazione piloti esterna - air supply in both End Plates external pilot supply	da connessione (12-14) from port (12-14)	Ø12 mm	Ø6 mm	Ø6 mm	D


TAB. 2 – VALVOLE - VALVES

funzione function	azionamento pilot	ritorno return	simbolo symbol	connessione ports	referenza reference
5/2 monostable	elettro-pneumatico - solenoid	molla pneumatica - pneumatic spring		automatic Ø6 mm	VA6
				automatic Ø8 mm	VA8
5/2 bistable	elettro-pneumatico - solenoid	elettro-pneumatico - solenoid		automatic Ø6 mm	VB6
				automatic Ø8 mm	VB8
5/3 CC	elettro-pneumatico - solenoid	molla - spring		automatic Ø6 mm	VC6
				automatic Ø8 mm	VC8
3/2+3/2 NC+NO	elettro-pneumatico - solenoid	molla - spring		automatic Ø6 mm	VD6
				automatic Ø8 mm	VD8
3/2+3/2 NC+NC (5/3 CA)	elettro-pneumatico - solenoid	molla - spring		automatic Ø6 mm	VE6
				automatic Ø8 mm	VE8
3/2+3/2 NO+NO (5/3 CP)	elettro-pneumatico - solenoid	molla - spring		automatic Ø6 mm	VF6
				automatic Ø8 mm	VF8
3/2 NC	elettro-pneumatico - solenoid	molla - spring		automatic Ø6 mm	VG6
				automatic Ø8 mm	VG8
3/2 NO	elettro-pneumatico - solenoid	molla - spring		automatic Ø6 mm	VH6
				automatic Ø8 mm	VH8


TAB. 3 - MODULI INTERMEDI SUPPLEMENTARI - ADDITIONAL INTERMEDIATE UNITS

simbolo symbol	descrizione description	connessione 1 port 1	connessione 3 port 3	connessione 5 port 5	referenza reference	
	alimentazione supplementare verso DX	additional supply port to the right side	automatic Ø6 mm	automatic Ø6 mm	automatic Ø6 mm	MZ6
	scarichi valvole di destra aperti	open exhaust ports on the right	automatic Ø8mm	automatic Ø8mm	automatic Ø8mm	MZ8
	alimentazione e scarichi di SX chiusi	closed supply and exhaust ports on the left	automatic Ø8mm	automatic Ø8mm	automatic Ø8mm	MZ8
	alimentazione supplementare verso SX	additional supply port to the left side	automatic Ø6mm	automatic Ø6mm	automatic Ø6mm	MY6
	scarichi valvole di sinistra aperti	open exhaust ports on the left	automatic Ø8mm	automatic Ø8mm	automatic Ø8mm	MY8
	alimentazione e scarichi di DX chiusi	closed supply and exhaust ports on the right	automatic Ø8mm	automatic Ø8mm	automatic Ø8mm	MY8
	modulo di chiusura	blanking plate	chiusa - closed	chiusa - closed	chiusa - closed	MX
	alimentazione supplementare verso DX	additional supply port to the right side	automatic Ø6mm	automatic Ø6mm	automatic Ø6mm	MW6
	scarichi valvole di sinistra aperti	open exhaust ports on the left	automatic Ø8mm	automatic Ø8mm	automatic Ø8mm	MW8
	scarichi valvole di destra aperti	open exhaust ports on the right	automatic Ø8mm	automatic Ø8mm	automatic Ø8mm	MW8
	alimentazione supplementare verso SX	additional supply port to the left side	automatic Ø6mm	automatic Ø6mm	automatic Ø6mm	MV6
	scarichi valvole di sinistra aperti	open exhaust ports on the left	automatic Ø8mm	automatic Ø8mm	automatic Ø8mm	MV8
	scarichi valvole di destra aperti	open exhaust ports on the right	automatic Ø8mm	automatic Ø8mm	automatic Ø8mm	MV8
	alimentazione supplementare verso DX e SX	additional supply port to the right and left side	automatic Ø6mm	automatic Ø6mm	automatic Ø6mm	MU6
	scarichi valvole di DX aperti	open exhaust ports on the right	automatic Ø8mm	automatic Ø8mm	automatic Ø8mm	MU8
	scarichi valvole di SX chiusi	closed exhaust ports on the left	automatic Ø8mm	automatic Ø8mm	automatic Ø8mm	MU8
	alimentazione supplementare verso DX e SX	additional supply port to the right and left side	automatic Ø6mm	automatic Ø6mm	automatic Ø6mm	MT6
	scarichi valvole di DX chiusi	closed exhaust ports on the right	automatic Ø8mm	automatic Ø8mm	automatic Ø8mm	MT8
	scarichi valvole di SX aperti	open exhaust ports on the left	automatic Ø8mm	automatic Ø8mm	automatic Ø8mm	MT8
	modulo distanziatore (posto valvola vuoto)	spacing module (vacant valve position)	chiusa - closed	chiusa - closed	chiusa - closed	MS

Cavo alimentazione con connettore standard 25 pin ip40
Standard 25 pin ip40 connector with current cable



CODE	PIN	IP	Lungh. - Length
1601C00001	25	40	1 m
1601C00002	25	40	3 m
1601C00003	25	40	5 m
1601C00004	25	40	10 m

Per consultare schema elettrico, vedere pag. 000
To consult wiring scheme, see page 000

Connettore luminoso 15mm 24V
15mm 24V Led Connector



CODE	REF
A502600014	Connettore luminoso 15mm 24V 15mm Led Connector 24V

Cavo alimentazione con connettore standard 44 pin ip65
Standard 25 pin ip40 connector with current cable



CODE	PIN	IP	Lungh. - Length
1601C00005	25	65	1 m
1601C00006	25	65	3 m
1601C00007	25	65	5 m
1601C00008	25	65	10 m

Per consultare schema elettrico, vedere pag. 000
To consult wiring scheme, see page 000

Elettropilota 15mm
15mm Pilot valve



CODE	REF
1601A00040	EV 3/2 NC 1W 24V DC

Cavo alimentazione con connettore 44 pin ip65
25 Pin ip65 connector with current cable



CODE	PIN	IP	Lungh. - Length
1601C00013	44	65	1 m
1601C00014	44	65	3 m
1601C00015	44	65	5 m
1601C00016	44	65	10 m

Per consultare schema elettrico, vedere pag. 000
To consult wiring scheme, see page 000

Kit di fissaggio - Piedini
Fixing Kit - Feet



CODE	REF
1601C00017	Kit di fissaggio piedini Fixing Kit feet

Connettore standard 15mm
15mm Standard Connector



CODE	REF
A502600014	Connettore 15mm 15mm Connector

Kit di fissaggio per barra DIN 60715
Fixing Kit on DIN 60715 RAIL



CODE	REF
1601C00018	Kit di fissaggio barra DIN DIN rail fixing Kit

Connettore luminoso 15mm 24V cablato
15mm 24V Cabled Led Connector



CODE	Lungh. - Length
A502600023	3 m

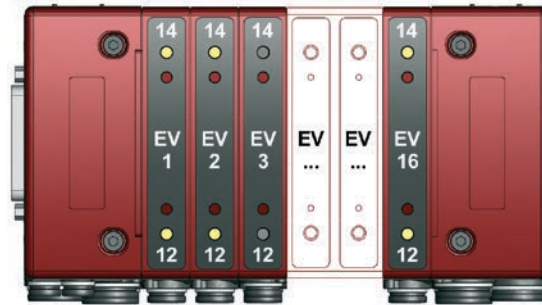
Silenziatori PE
PE Silencers



CODE	øT	A	B	øS
1601A00064	25	45	28,5	12,5
1601A00065	25	43	23,5	13,5
1601A00066	25	80	58	18,5

Line SCHEMA CAVO MP 160

Schema di collegamento elettrico Wiring scheme



Schema di collegamento connettore SUB-D 25
SUB-D 25 Pin connector wiring scheme



n° Pin Pin n°	Colore filo Wire colour	Valvola Valve	Comandor Pilot
01	Bianco - White	EV1	14
02	Marrone - Brown	EV1	12
03	Verde - Green	EV2	14
04	Giallo - Yellow	EV2	12
05	Grigio - Grey	EV3	14
06	Rosa - Pink	EV3	12
07	Blu - Blue	EV4	14
08	Rosso - Red	EV4	12
09	Nero - Black	EV5	14
10	Viola - Purple	EV5	12
11	Grigio/Rosa - Grey/Pink	EV6	14
12	Rosso/Blu - Red/Blue	EV6	12
13	Bianco/Verde - White/Green	EV7	14
14	Marrone/Verde - Brown/Green	EV7	12
15	Bianco/Giallo - White/Yellow	EV8	14
16	Giallo/Marrone - Yellow/Brown	EV8	12
17	Bianco/Grigio - White/Grey	EV9	14
18	Grigio/Marrone - Grey/Brown	EV9	12
19	Bianco/Rosa - White/Pink	EV10	14
20	Rosa/Marrone - Pink/Brown	EV10	12
21	Bianco/Blu - White/Blue	comune - common	14
22	Marrone/Blu - Brown/Blue	comune - common	12
23	Bianco/Rosso - White/Red	comune - common	14
24	Marrone/Rosso - Brown/Red	comune - common	12
25	Bianco/Nero - White/Black	comune - common	14

Schema di collegamento connettore SUB-D 44
SUB-D 44 Pin connector wiring scheme



n° Pin Pin n°	Colore filo Wire colour	Valvola Valve	Comandor Pilot
01	Bianco - White	EV1	14
02	Marrone - Brown	EV1	12
03	Verde - Green	EV2	14
04	Giallo - Yellow	EV2	12
05	Grigio - Grey	EV3	14
06	Rosa - Pink	EV3	12
07	Blu - Blue	EV4	14
08	Rosso - Red	EV4	12
09	Nero - Black	EV5	14
10	Viola - Purple	EV5	12
11	Grigio/Rosa - Grey/Pink	EV6	14
12	Rosso/Blu - Red/Blue	EV6	12
13	Bianco/Verde - White/Green	EV7	14
14	Marrone/Verde - Brown/Green	EV7	12
15	Bianco/Giallo - White/Yellow	EV8	14
16	Giallo/Marrone - Yellow/Brown	EV8	12
17	Bianco/Grigio - White/Grey	EV9	14
18	Grigio/Marrone - Grey/Brown	EV9	12
19	Bianco/Rosa - White/Pink	EV10	14
20	Rosa/Marrone - Pink/Brown	EV10	12
21	Bianco/Blu - White/Blue	EV11	14
22	Marrone/Blu - Brown/Blue	EV11	12
23	Bianco/Rosso - White/Red	EV12	14
24	Marrone/Rosso - Brown/Red	EV12	12
25	Bianco/Nero - White/Black	EV13	14
26	Marrone/Nero - Brown/Black	EV13	12
27	Grigio/Verde - Grey/Green	EV14	14
28	Giallo/Grigio - Yellow/Grey	EV14	12
29	Rosa/Verde - Pink/Green	EV15	14
30	Giallo/Rosa - Yellow/Pink	EV15	12
31	Verde/Blu - Green/Blue	EV16	14
32	Giallo/Blu - Yellow/Blue	EV16	12
33	Verde/Rosso - Green/Red	EV17	14
34	Giallo/Rosso - Yellow/Red	EV17	12
35	Verde/Nero - Green/Black	EV18	14
36	Giallo/Nero - Yellow/Black	EV18	12
37	Grigio/Blu - Grey/Blue	EV19	14
38	Rosa/Blu - Pink/Blue	EV19	12
39	Grigio/Rosso - Grey/Red	EV20	14
40	Rosa/Rosso - Pink/Red	EV20	12
41	Grigio/Nero - Grey/Black	comune - common	
42	Rosa/Nero - Pink/Black	comune - common	
43	Blu/Nero - Blue/Black	comune - common	
44	Rosso/Nero - Red/Black	comune - common	

